

# NDT Accessories/Zubehör

## Product Catalog/Produktkatalog



- Sensor Systems
- Coil Holders
- De-/Magnetization Units
- Peripherals

Page has been intentionally left blank.

*Leerseite*

# Accessories Catalog

## *Zubehör-Katalog*

DOK5364  
Release 17  
12.2016

© Copyright 2016 by PRÜFTECHNIK AG. ISO 9001:2008 certified. EDDYCHEK® is a registered trademark of PRÜFTECHNIK AG. No copying of this information, in any form whatsoever, may be undertaken without express written permission of PRÜFTECHNIK. The information contained in this print material is subject to change without further notice due to the PRÜFTECHNIK policy of continuous product development.

© Copyright 2016 by PRÜFTECHNIK AG. ISO 9001:2008 zertifiziert. EDDYCHEK® ist ein eingetragenes Warenzeichen der PRÜFTECHNIK AG. Nachdruck, auch auszugsweise, nur mit schriftlicher Genehmigung der PRÜFTECHNIK AG. Irrtümer und Konstruktionsänderungen, insbesondere im Sinne technischer Weiterentwicklung vorbehalten.

Page has been intentionally left blank.

*Leerseite*

# Contents/Inhalt

## Section 1 Abschnitt 1

<b>Sensor systems</b>		<b>9</b>
<b>Sensorik</b>		
General information about transducers <i>Allgemeine Informationen über Spulen und Sonden</i>		10
Encircling coils <i>Rundspulen</i>	EDY 3951wz.xy–3955wz.xy	12
Waterproof coils IP67 <i>Wasserdichte Prüfspulen IP67</i>	EDY 3851wz.xy/x–3852wz.xy/x	14
Profile coils overview <i>Profil-Prüfspulen – Übersicht</i>	EDY 395vwz..	15
Rectangular profile coils <i>Rechteckprofil-Prüfspulen</i>	EDY 395vwzRE	16
Slotted hole profile coils <i>Langlochprofil-Prüfspulen</i>	EDY 395vwzLL	17
Hexagonal profile coils <i>Sechseckprofil-Prüfspulen</i>	EDY 395vwzHE	18
Ellipse profile coils <i>Ellipsenprofil-Prüfspulen</i>	EDY 395vwzEL	19
Segment coil <i>Segmentspule</i>	EDY 3961R.xy	21
Segment coil f. LAB 4810 <i>Segmentspule f. LAB 4810</i>	EDY 4823R.xy, EDY 4823R.xyS	22
Segment coil f. LAB 4811B <i>Segmentspule f. LAB 4811B</i>	EDY V4823R.xy, EDY V4823R.xyS	23
Segment coils 180° <i>Segmentspulen 180°</i>	EDY V542R.xy, EDY V640R.xy	24
Segment coil diamant <i>Segmentspule Spießkant</i>	EDY 3962R.xy	25
Segment coils 90°/180° <i>Segmentspulen 90°/180°</i>	LAB V515zv.xy, LAB V571zv.xy	26
Segment coils 180° <i>Segmentspulen 180°</i>	EDY V580R.xy, EDY V647R.xy	27
E-Coils small <i>E-Spulen klein</i>	EDY 3966, LAB V643ENL	28
E-Coils large <i>E-Spulen groß</i>	EDY 3965, EDY V581ERL	28

Probes <i>Tastsonden</i>	LAB 3669L	29
Pencil probes <i>Stiftsonden</i>	LAB 3670.xyL	30
T-probe configuration in E coil housing <i>T-Sonden-Konfiguration in E-Spulen-Gehäuse</i>	LAB 3673R	31
Small T-probes <i>Kleine T-Sonden</i>	LAB 3676xyzL, LAB 3679ARL	32
Large T-probes <i>Große T-Sonden</i>	LAB 3677zxy, EDY 3689zxy	33
T-probe configuration in E coil housing <i>T-Sonden-Konfiguration in E-Spulen-Gehäuse</i>	EDY 3688Ez	34
T-probe in extra wide housing <i>T-Sonde in breitem Gehäuse</i>	LAB V575NA.xyL; LAB V575NB.xy	35
T-robe, air-cooled with ceramic base plate <i>T-Sonde, luftgekühlt mit Keramikplatte</i>	LAB V585NB.xy	36
Water-cooled test coil <i>Wassergekühlte Prüfspule</i>	LAB 375v.xy, LAB 3750A.xy	37
Repair set for hot testing coils <i>Reparatur-Set für Heißdrahtspulen</i>	LAB/EDY 375v.xy, LAB/EDY 3756A.xy	38
TMI coil <i>TMI Spule</i>	TMI 7301N.xy	39
Rotating systems <i>Rotiersysteme</i>	RS20, RS35 HS	40
Rotating systems <i>Rotiersysteme</i>	RS65, RS130	41

## Section 2 Abschnitt 2

<b>Coil holders <i>Spulenhalter</i></b>		<b>43</b>
Encircling coil holders <i>Rundspulenhalter</i>	LAB 361xE	44
Encircling coil holder 'slim' for size 1 coils <i>Rundspulenhalter 'schmal' für Rundspulen der Größe 1</i>	LAB 3610S	46
Segment coil holder <i>Segmentspulenhalter</i>	LAB 3635B	48
Precision guide rollers <i>Präzisrollenführungen</i>	LAB 3635CTz.xy	49
Segment coil holder, height adjust. <i>Segmentspulenhalter, höhenverstellbar</i>	LAB 3636B, LAB F3636B	50

Segment coil holder, height adjust. <i>Segmentspulenhalter, höhenverstellbar</i>	LAB 3666B, LAB F3666B	51
T-probe holder, small & adapter <i>T-Sondenhalter, klein &amp; Adapter</i>	LAB V607C.xy	52
Segment coil holder for TMI <i>Segmentspulenhalter für TMI</i>	TMI 7401B	53
Hot testing coil holder <i>Heißdrahtspulenhalter</i>	LAB 372z.xy	54

## Section 3 Abschnitt 3

### **Magnetizing/Demagnetizing units** **57** **Ent-/Magnetisierungseinheiten**

Magnetizing units (ME) <i>Magnetisierungseinheiten (ME)</i>	LAB 4100–4700	58
Coil holder with permanent magnets <i>Spulenhalter mit Permanentmagneten</i>	LAB 3603, LAB 3604	62
Small longitudinal magnetizing units <i>Kleine Längsmagnetisierungseinheiten</i>	LAB 4710	64
Large longitudinal magnetizing unit <i>Große Längsmagnetisierungseinheit</i>	LAB 4811B	66
Segment coil holder with perm. magnets <i>Segmentspulenhalter mit Permanentmagneten</i>	LAB 4780B	68
Segment coil holder with perm. magnets <i>Segmentspulenhalter mit Permanentmagneten</i>	LAB 4785B	70
Probe holder for LAB 4785B <i>Sondenhalter für LAB 4785B</i>	LAB 4786-3.xy	71
Holder for large T-probes LAB 4785B <i>Halter für große T-Sonden LAB 4785B</i>	LAB 4786-T.xy	71
Demagnetizing units <i>Entmagnetisierungseinheiten</i>	LAB 4901–4913	72

## Section 4 Abschnitt 4

### **Peripherals** **75** **Peripherie**

Encoder <i>Drehgeber</i>	LAB 2563/500	76
Large marker <i>Großer Markierer</i>	LAB 3640MK24, LAB 3640K24	77

Small marker <i>Kleiner Markierer</i>	LAB 3642M/24, LAB 3642/24	78
Spray can paint marker <i>Sprühdosenfarbmarkierer</i>	LAB 3658	80
Riffler <i>Mechanischer Markierer</i>	LAB 3657	81
Alarm units: Lamp; Horn <i>Warneinheiten: Lampe; Hupe</i>	LAB 3975, LAB 3974	82

## **Section 5** **Abschnitt 5**

<b>Miscellaneous</b> <b>Verschiedenes</b>		<b>83</b>
Transducer cable <i>Signalübertragungskabel</i>	LAB 3996/x, LAB 3996z/x	84
Extension cable for constantly wet environments <i>Verlängerungskabel für Spritzwasserbereiche</i>	LAB 3724/2	85
Connection box for cable extension <i>Anschlusskasten für Kabelverlängerung</i>	LAB 3976	85
Signal amplifier <i>Signalverstärker</i>	LAB 3996AMP	85
Adapters between sensor and test equipment <i>Adapter zwischen Sonden und Prüfanlage</i>		86
Hot metal detector (HMD) cable <i>Heißmetalldetektor (HMD) Kabel</i>	LAB 3710/100	87
Hot metal detector (HMD) <i>Heißmetalldetektor (HMD)</i>	LAB 3738	87
Coil leakage tester <i>Spulenleck-Prüfer</i>	LAB 3735, 3736, 3737	88
Coil Dummy <i>Blindspule</i>	LAB 3725, 3726, 3727	89
Calibration bars <i>Kalibrierstäbe</i>	LAB 3702, 3703, 3704	89
Portable test defect saw <i>Tragbare Testfehler-Säge</i>	LAB 3805A, LAB 3806A	90

## **Index** **93**



**Section**  
**Abschnitt** **1**

---

**Sensor systems**  
***Sensorik***

# General information about transducers

## Allgemeine Informationen über Spulen und Sonden

### Types of transducer windings

Our transducers are available in up to four different types of windings. The winding configuration affects a transducer's sensitivity and an additional absolute channel serves to recognize open weld seams, as shown in Table 1. To order a particular winding type, include the bold letter as a suffix to the order number (example: LAB 3952L**S**xy).

### Verschiedene Wicklungsarten

Unsere Spulen und Sonden sind in vier verschiedenen Wicklungsarten erhältlich. Die Wicklungsart wirkt sich auf die Spulenempfindlichkeit aus. Zusätzliche Absolutwicklungen dienen der Erkennung von offenen Schweißnähten. Siehe Tabelle 1. Zur Bestellung einer bestimmten Wicklungsart geben Sie den fettgedruckten Buchstaben nach der Bestellnummer an (Beispiel: 3952L**S**xy).

Table 1: Features of different transducer windings  
Tabelle 1: Eigenschaften der verschiedenen Wicklungsarten

Features	Eigenschaften	Code for type of winding/ Kennzeichen der Wicklungsart			
		<b>S</b>	<b>R</b>	<b>M</b>	<b>N</b>
Improved signal-to-noise ratio (multidifferential winding)	Gutes Signal-Rausch-Verhältnis (Multidifferenz-Wicklung)	●	—	●	—
Very sensitive (differential winding)	Sehr empfindlich (Differenz-Wicklung)	—	●	—	●
Identifies open weld seams (absolute winding)	Erkennt offene Schweißnähte (Absolutwicklung)	●	●	—	—

- S = MDA:** Multidifferential winding & absolute winding / Multidifferenzwicklung & Absolutwicklung  
**R = NDA:** Normal differential winding & absolute winding / Normaldifferenzwicklung & Absolutwicklung  
**M = MDO:** Multidifferential winding without absolute winding / Multidifferenzwicklung ohne Absolutwicklung  
**N = NDO:** Normal differential winding without absolute winding / Normaldifferenzwicklung ohne Absolutwicklung

## General information about transducers

### Allgemeine Informationen über Spulen und Sonden

---

#### Smart Sensors (LAB <-> EDY)

Smart Sensors are sensors of the EDY series that contain a chip that stores information on the sensor type, size, serial number and sensing width. This information is transmitted to the connected EDDYCHEK®5 tester. There it is used to automatically set the sensing width. Also, the information can be included on the test reports to verify which testing system was used. This feature is only useful with EDDYCHEK®5 and is not included in all sensors. All other equipment uses sensors of the LAB series.

#### Transducer accessories

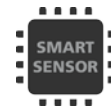
All accessories required for supporting a transducer in a holder and for test piece guidance can be found under the entries of magnetizing units and inspection assemblies.

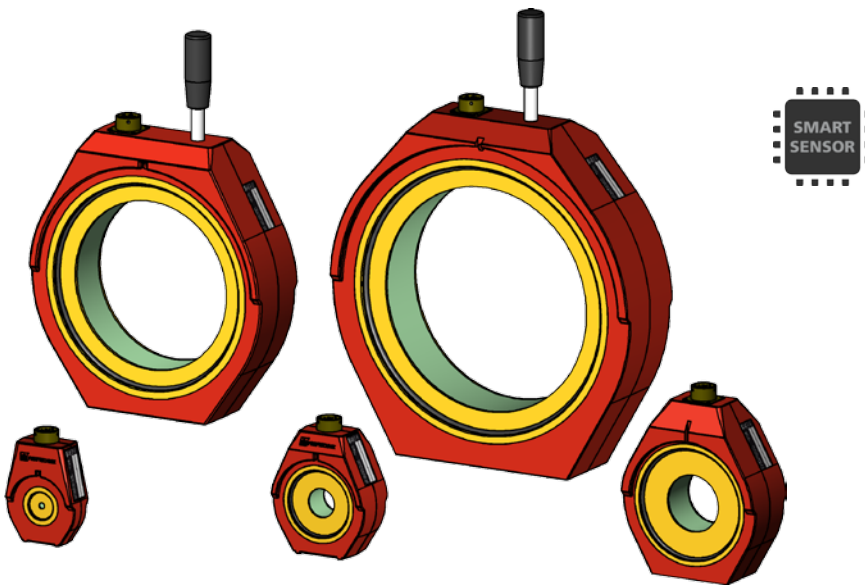
#### Smart Sensors (LAB <-> EDY)

*Smart Sensors sind Sensoren der EDY-Baureihe, die einen Chip enthalten, auf dem Sensortyp, Größe, Seriennummer und Wirkbreite gespeichert sind. Diese Informationen werden an das Prüfgerät EDDYCHEK®5 übertragen. Damit wird auf dem Prüfgerät die Spulenwirkbreite automatisch eingestellt und die Informationen erscheinen auf dem Prüfbericht, um einen Nachweis des Prüfsystems zu erbringen. Diese Funktion ist nur mit EDDYCHEK®5 nutzbar und ist nicht in allen Spulen enthalten. Alle anderen Prüfgeräte verwenden Sensoren der LAB-Baureihe.*

#### Spulenzubehör

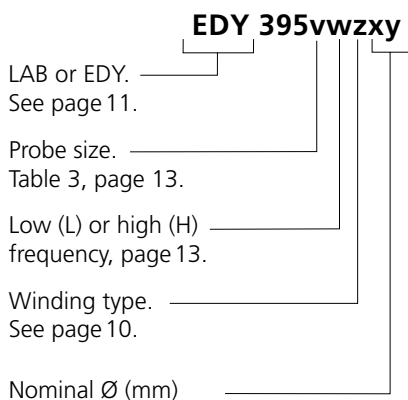
*Sämtliches Zubehör, das zur Spulenhaltung und Prüflingsführung dient, finden Sie unter den Einträgen für Magnetisierungseinheiten und Spulenhalter.*





- For encircling eddy current inspection.
- All types of coil windings are available. They are specified by position **z** in the order number. An explanation of the winding types is found at the beginning of the Sensor System section in Table 1, page 10.
- Available in 5 housing sizes. See „Table 3: Coil dimensions“, page 13.
- Coils are available for different test piece diameters. The nominal diameter is specified in the order number by the extension xy.
- All coils are available for low (<100 kHz) frequency operation (L). Coil size 1 (EDY 3951) and coil size 2 (EDY 3952) are also available for high (≥50 kHz) frequency operation (H).
- When testing ferritic material, use with electromagnetic saturation unit LAB 4100–4700.
- When testing nonferritic material, use with inspection assembly LAB 361xE.
- Zur Rundumprüfung.
- In allen Wicklungsarten erhältlich. Sind in der Bestellnummer über Position **z** angegeben. Eine Erklärung der Wicklungsarten befindet sich am Anfang des Abschnittes Sensorik in Tabelle 1, Seite 10.
- Fünf Gehäusegrößen. Siehe „Tabelle 3: Spulenabmessungen“, Seite 13.
- Spulen sind für verschiedene Prüflingsdurchmesser erhältlich. Die Nenn-durchmesser werden in der Bestellnummer über die Erweiterung xy angegeben.
- Alle Spulen sind zum Betrieb mit niedriger Frequenz (<100 kHz) erhältlich (L). Spulengröße 1 (EDY 3951) und Spulengröße 2 (EDY 3952) sind auch für den Betrieb mit hoher Frequenz (≥50 kHz) erhältlich (H).
- Ferritisches Material mit Sättigungseinheiten LAB 4100–4700 prüfen.
- Nicht-ferritisches Material mit Prüfspulenhalter LAB 361xE prüfen.

## To order



## Bestellung

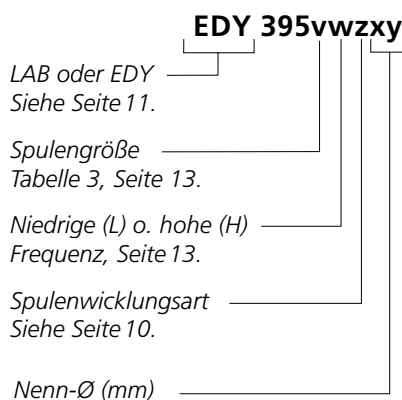


Table 2: Test coil sizes  
Tabelle 2: Spulengrößen

Coil size Spulengr.	Nominal coil Ø (mm) Nenn-Ø (mm)	Max. Ø (inch) Max. Ø (Zoll)	Freq. (w)* Freq. (w)*	Winding (z)** Wicklung (z)**	Test coil no.*** Prüfspulennr.***
1	0.1 – <1	$\frac{3}{64}$	H	M	EDY 3951wz.xy
			H	N	
	1 – 20	$\frac{3}{4}$	H	M	
			L	S	
			H	R	
2	2.0 – 53	$2\frac{1}{16}$	H	S	EDY 3952wz.xy
			L	S	
3	20 – 94	$3\frac{3}{4}$	L	S	EDY 3953wz.xy
4	82 – 178	$7\frac{1}{64}$	L	S	EDY 3954wz.xy(Z)
5	167 – 230	$9\frac{1}{16}$	L	S	EDY 3955wz.xy

\*H: high frequency, 50–250kHz L: low frequency, 2.5–50kHz

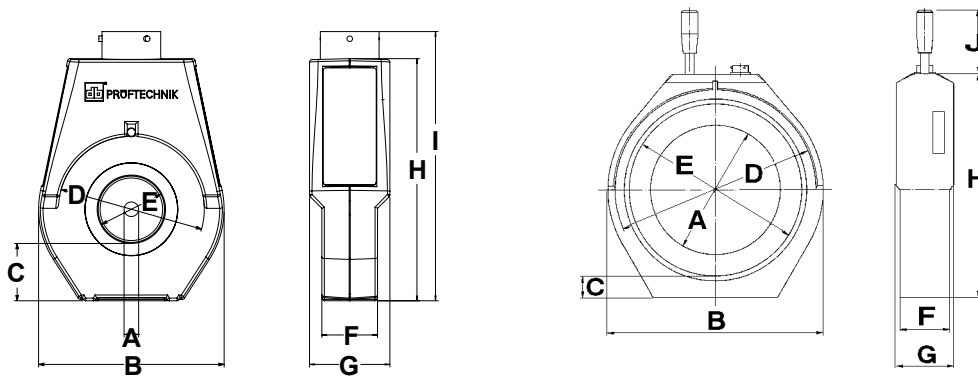
\*H: Hochfrequenz, 50–250kHz L: Niedrigfrequenz, 2,5–50kHz

\*\* Features of different transducer windings see Table 1, page 10.

\*\*Eigenschaften der verschiedenen Wicklungsarten siehe Tabelle 1, Seite 10.

\*\*\*xy indicates the nominal diameter of the coil. Z indicates coils with centering ring for use in ME120.

\*\*\*xy gibt den Nenn Durchmesser der Spule an. Z bezeichnet Spulen mit Zentrierring für ME120.



Coil sizes 1–3  
Spulengrößen 1–3

Coil sizes 4 & 5  
Spulengrößen 4 & 5

Table 3: Coil dimensions  
Tabelle 3: Spulenabmessungen

Size Größe	Units Einheit	A	B	C	D	E	F	G	H	I	J
1	mm	0.3–21	70	22	55	25	21	31	88.5	101.5	---
	inch	$\frac{1}{64}$ – $\frac{13}{16}$	2.756	0.866	2.165	0.984	0.827	1.220	3.484	3.996	---
2	mm	2.5–54	95	17	80	60	38.5	47.5	109	121	---
	inch	$\frac{3}{32}$ – $2\frac{1}{8}$	3.740	0.669	3.150	2.362	1.516	1.870	4.291	4.764	---
3	mm	21–95	133	17	114.8	100	50	60	156	167.5	---
	inch	$\frac{13}{16}$ – $3\frac{3}{4}$	5.236	0.669	4.520	3.937	1.969	2.362	6.142	6.594	---
4	mm	83–179	232.5	24	215	185	60	70	248	---	98
	inch	$3\frac{1}{4}$ – $7\frac{1}{32}$	9.154	0.945	8.465	7.283	2.262	2.756	9.764	---	3.858
5	mm	168–231	300	30	280.5	240	70.5	80	310	---	98
	inch	$6\frac{5}{8}$ – $9\frac{1}{16}$	11.811	1.181	11.043	9.449	2.776	3.150	12.205	---	3.858

# Waterproof coils IP67 Wasserdichte Prüfspulen IP67

EDY 3851wz.xy/x-3852wz.xy/x



Waterproof test coil (protection type IP67) with cable of selectable length and bend protection. Available as encircling or profile coil in sizes 1 and 2. Further description on page 12.

Wasserdichte Prüfspule in Schutzart IP67 mit Kabelpeitsche in wählbarer Länge und stabilem Knickschutz. Erhältlich als Rund- oder Profilschleife in den Größen 1 und 2. Weitere Beschreibung siehe Seite 12.

## To order

**EDY 385vwzxy/x**

Probe size. \_\_\_\_\_  
Table 3, page 13.

Low (L) or high (H) \_\_\_\_\_  
frequency, page 13.

Winding type. \_\_\_\_\_  
See page 10.

Nominal Ø (mm) \_\_\_\_\_

Cable length in m \_\_\_\_\_

## Bestellung

**EDY 385vwzxy/x**

Spulengröße \_\_\_\_\_  
Tabelle 3, Seite 13.

Niedrige (L) o. hohe (H) \_\_\_\_\_  
Frequenz, Seite 13.

Spulenwicklungsart \_\_\_\_\_  
Siehe Seite 10.

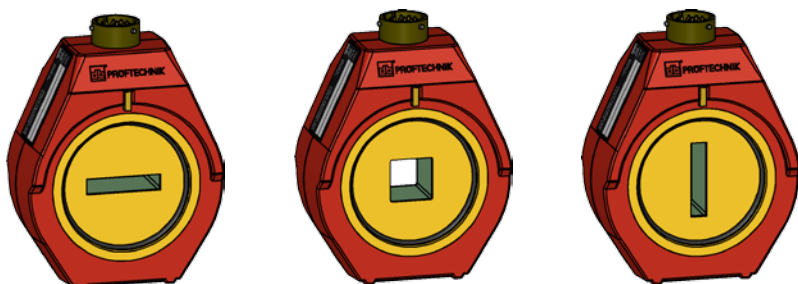
Nenn-Ø (mm) \_\_\_\_\_

Kabellänge in m \_\_\_\_\_

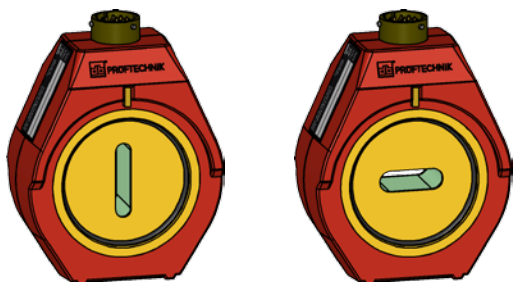
# Profile coils overview

## Profil-Prüfspulen – Übersicht

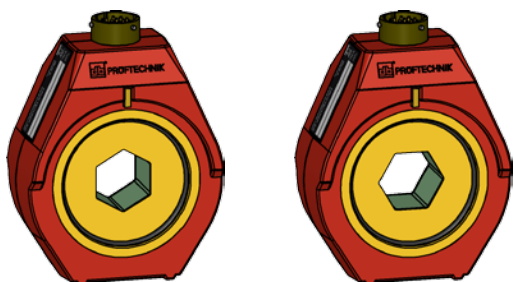
EDY 395vwz..



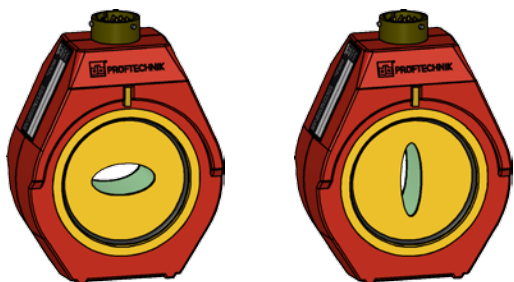
RE = rectangular/ Rechteck  
(page 15/ Seite 15)



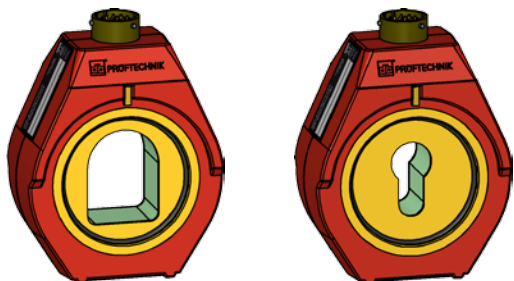
LL = slotted hole/ Langloch  
(page 16/ Seite 16)



HE = hexagonal/ Sechseck  
(page 17/ Seite 17)



EL = ellipse/ Ellipse  
(page 18/ Seite 18)



SP = special profile/ Spezielles Profil  
(on request/ auf Anfrage)

Special encircling coils are available for testing profiles. Some sample profiles are shown above and listed in detail on the following pages. Please contact your PRÜFTECHNIK representative for your specific profile.

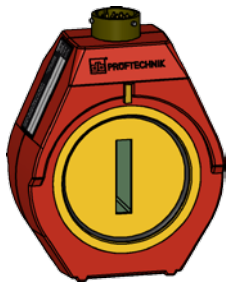
Zur umfassenden Prüfung von Profilen werden Spulen nach Kundenwunsch gebaut. Einige Beispiele sind oben abgebildet und auf den Folgeseiten detailliert aufgeführt. Ihr PRÜFTECHNIK-Vertreter informiert Sie gern über weitere Profile.

# Rectangular profile coils Rechteckprofil-Prüfspulen

## EDY 395vwzRE



EDY 3952LSRE



LAB 4220RE



LAB 3608SRE

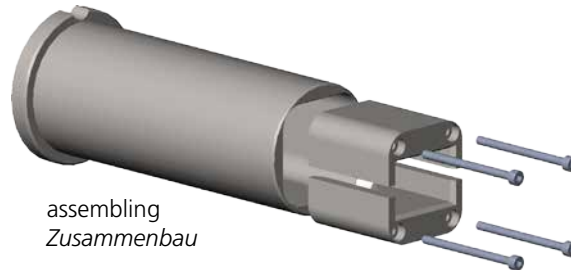
all figures show size 2  
Abb. zeigen Größe 2



0 0560 0305  
Steel/Stahl

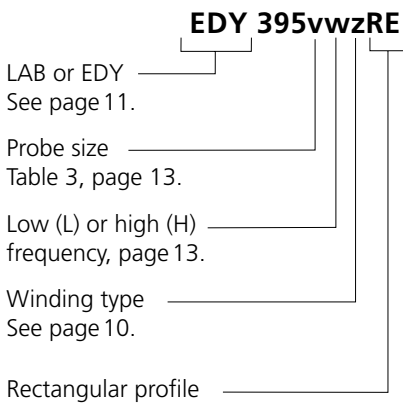


0 0560 0306  
Plastic/Kunststoff

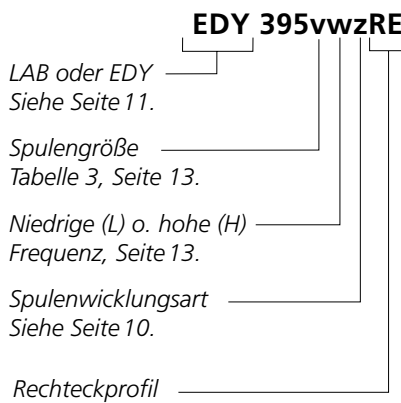


assembling  
Zusammenbau

### To order



### Bestellung



Please mention the specific dimensions (width by height) in your order.

Bitte bei der Bestellung die gewünschten Abmessungen (Breite x Höhe) angeben.

\*m = Material of the guide sleeve profile insert: P = plastic; S = steel

\*m = Material des Führungsbuchsenprofileinsatzes: P = Kunststoff; S = Stahl

The waterproof (IP67) version of this test coil including cable in length x is available under order number EDY 385vwzRE/x.

Die wasserdichte (IP67) Version dieser Prüfspule einschließlich Kabelpeitsche in der Länge x ist unter der Bestellnummer EDY 385vwzRE/x erhältlich.

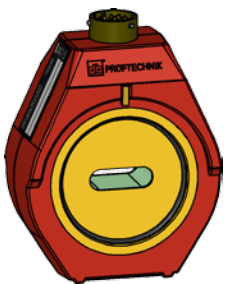
Table 4: Coils and guide sleeves  
Tabelle 4: Spulen und Führungsbuchsen

Size Größe	Test coil Prüfspulen	Guide sleeve for ME Führungsbuchse für ME	Guide sleeve for Coil Holder Führungsbuchse für Spulenhalter	Spare profile inserts Ersatzprofileinsätze	Max. diagonal Maximale Diagonale
2	EDY 3952LSRE	LAB 4220RE	LAB 3608mRE*	0 0560 0305 (S) 0 0560 0306 (P)	40 mm (1.57 inch)
3	EDY 3953LSRE	LAB 4120RE	LAB 3618mRE*	0 0560 0337 (S) 0 0560 0338 (P)	71 mm (2.80 inch)
4	EDY 3954LSRE	LAB 4620RE	LAB 3619mRE*	on request auf Anfrage	171 mm (6.73 inch)
5	EDY 3955LSRE	LAB 4720RE	LAB 3623mRE*	on request auf Anfrage	231 mm (9.09 inch)



# Slotted hole profile coils Langlochprofil-Prüfspulen

## EDY 395vwzLL



LAB 4220LL



LAB 3608SLL

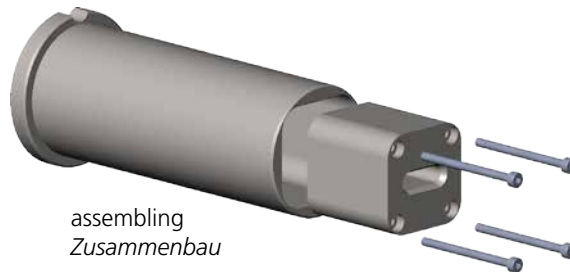
all figures show size 2  
Abb. zeigen Größe 2



0 0560 0310  
Steel/Stahl

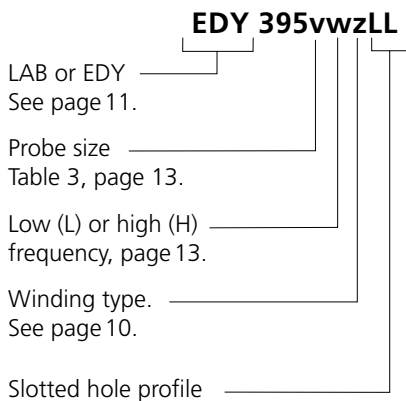


0 0560 0311  
Plastic/Kunststoff

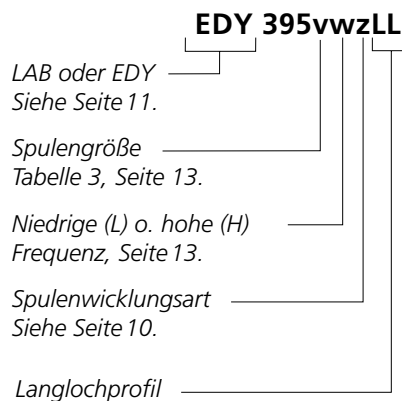


assembling  
Zusammenbau

### To order



### Bestellung



Please mention the specific dimensions (width by height) in your order.

Bitte bei der Bestellung die gewünschten Abmessungen (Breite x Höhe) angeben.

\*m = Material of the guide sleeve profile insert: P = plastic; S = steel

\*m = Material des Führungsbuchsenprofileinsatzes: P = Kunststoff; S = Stahl

The waterproof (IP67) version of this test coil including cable in length x is available under order number EDY 385vwzLL/x.

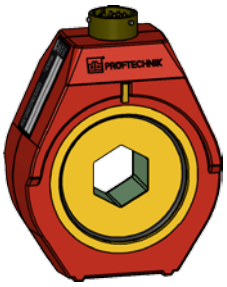
Die wasserdichte (IP67) Version dieser Prüfspule einschließlich Kabelpeitsche in der Länge x ist unter der Bestellnummer EDY 385vwzLL/x erhältlich.

Table 5: Coils and guide sleeves  
Tabelle 5: Spulen und Führungsbuchsen

Size Größe	Test coil Prüfspulen	Guide sleeve for ME Führungsbuchse für ME	Guide sleeve for Coil Holder Führungsbuchse für Spulenhalter	Spare profile inserts Ersatzprofileinsätze	Max. size Max. Abmessungen
2	EDY 3952HSLL	LAB 4220LL	LAB 3608mLL*	0 0560 0310 (S) 0 0560 0311 (P)	40 x 30 mm (1.57 x 1.18 inch)
3	EDY 3953LSLL	LAB 4120LL	LAB 3618mLL*	0 0560 0341 (S) 0 0560 0342 (P)	71 x 60 mm (2.80 x 2.36 inch)
4	EDY 3954LSLL	LAB 4620LL	LAB 3619mLL*	on request auf Anfrage	171 x 145 mm (6.73 x 5.71 inch)
5	EDY 3955LSLL	LAB 4720LL	LAB 3623mLL*	on request auf Anfrage	231 x 200 mm (9.09 x 7.87 inch)

# Hexagonal profile coils Sechseckprofil-Prüfspulen

## EDY 395vwzHE



LAB 4220HE



LAB 3608SHE

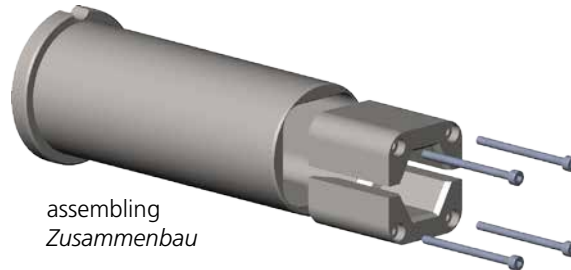
all figures show size 2  
Abb. zeigen Größe 2



0 0560 0307  
Steel/Stahl

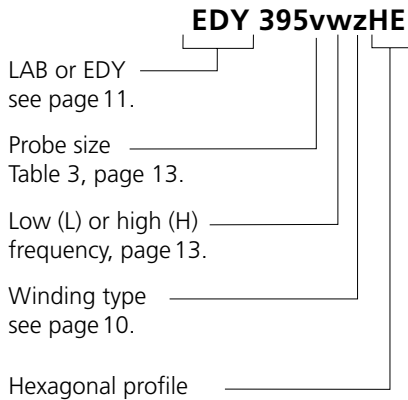


0 0560 0308  
Plastic/Kunststoff

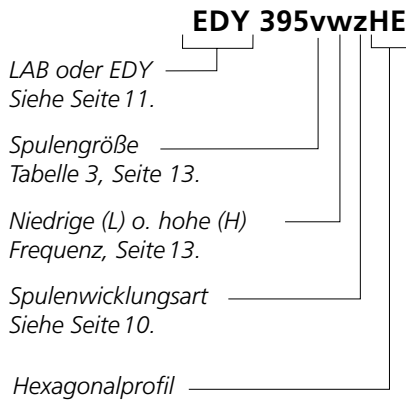


assembling  
Zusammenbau

### To order



### Bestellung



Please mention the specific dimensions in your order.

Bitte bei der Bestellung die gewünschten Abmessungen angeben.

\*m = Material of the guide sleeve profile insert: P = plastic; S = steel

\*m = Material des Führungsbuchsenprofileinsatzes: P = Kunststoff; S = Stahl

The waterproof (IP67) version of this test coil including cable in length x is available under order number EDY 385vwzHE/x.

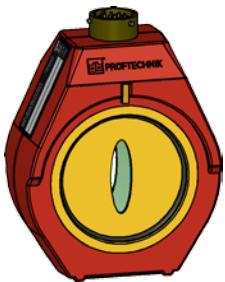
Die wasserdichte (IP67) Version dieser Prüfspule einschließlich Kabelpeitsche in der Länge x ist unter der Bestellnummer EDY 385vwzHE/x erhältlich.

Table 6: Coils and guide sleeves  
Tabelle 6: Spulen und Führungsbuchsen

Size Größe	Test coil Prüfspulen	Guide sleeve for ME Führungsbuchse für ME	Guide sleeve for Coil Holder Führungsbuchse für Spulenhalter	Spare profile inserts Ersatzprofileinsätze	Max. width across flats Max. Schlüsselweite
2	EDY 3952LSHE	LAB 4220HE	LAB 3608mHE*	0 0560 0307 (S) 0 0560 0308 (P)	33 mm (1.30 inch)
3	EDY 3953LSHE	LAB 4120HE	LAB 3618mHE*	0 0560 0339 (S) 0 0560 0340 (P)	60 mm (2.36 inch)
4	EDY 3954LSHE	LAB 4620HE	LAB 3619mHE*	on request auf Anfrage	140 mm (5.50 inch)
5	EDY 3955LSHE	LAB 4720HE	LAB 3623mHE*	on request auf Anfrage	190 mm (7.48 inch)

# Ellipse profile coils Ellipsenprofil-Prüfspulen

## EDY 395vwzEL



LAB 4220EL



LAB 3608SEL

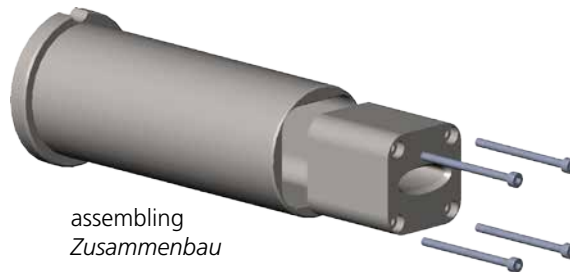
all figures show size 2  
Abb. zeigen Größe 2



0 0560 0313  
Steel/Stahl

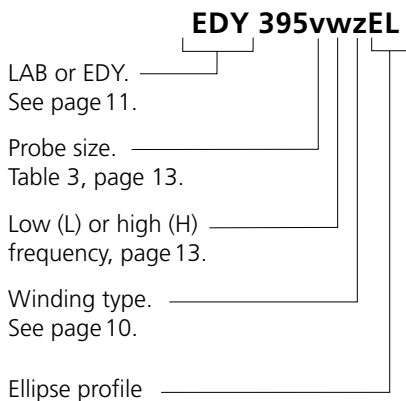


0 0560 0314  
Plastic/Kunststoff

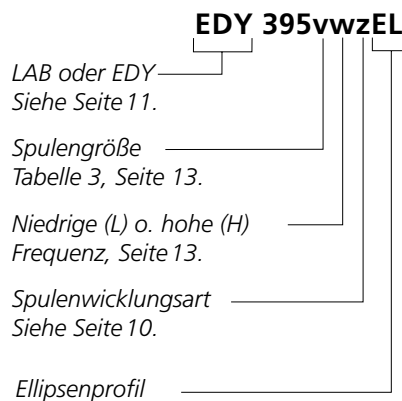


assembling  
Zusammenbau

### To order



### Bestellung



Please mention the specific dimensions (width by height) in your order.

Bitte bei der Bestellung die gewünschten Abmessungen (Breite x Höhe) angeben.

\*m = Material of the guide sleeve profile insert: P = plastic; S = steel

\*m = Material des Führungsbuchsenprofileinsatzes: P = Kunststoff; S = Stahl

The waterproof (IP67) version of this test coil including cable in length x is available under order number EDY 385vwzEL/x.

Die wasserdichte (IP67) Version dieser Prüfspule einschließlich Kabelpeitsche in der Länge x ist unter der Bestellnummer EDY 385vwzEL/x erhältlich.

Table 7: Coils and guide sleeves  
Tabelle 7: Spulen und Führungsbuchsen

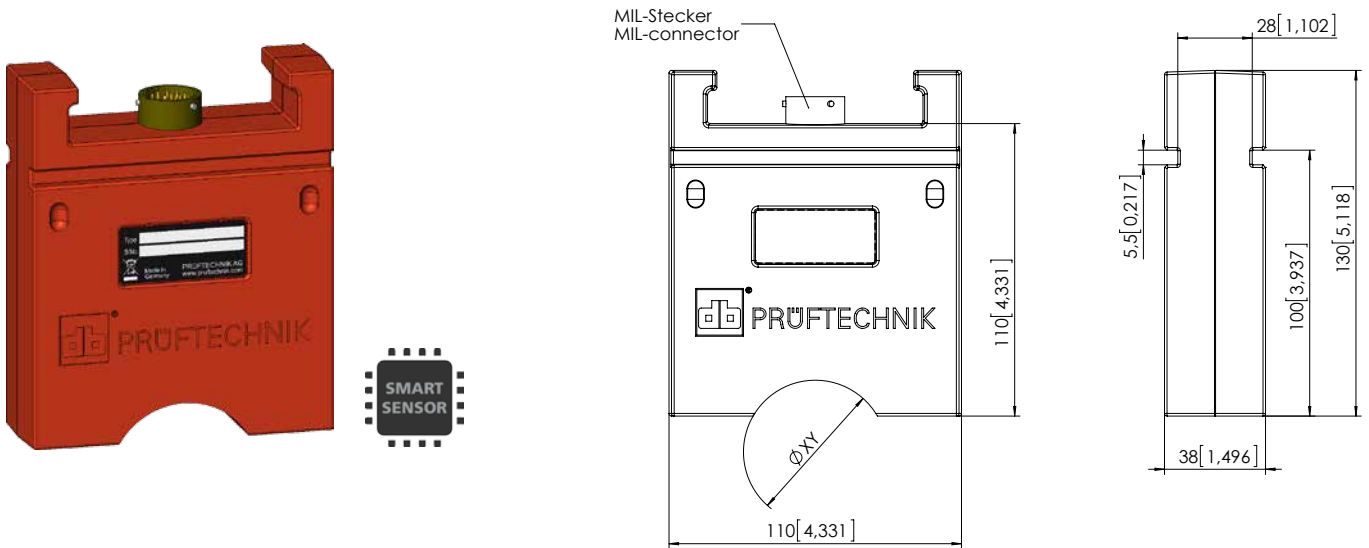
Size Größe	Test coil Prüfspulen	Guide sleeve for ME Führungsbuchse für ME	Guide sleeve for Coil Holder Führungsbuchse für Spulenhalter	Spare profile inserts Ersatzprofileinsätze	Max. size Max. Abmessungen
2	EDY 3952LSEL	LAB 4220EL	LAB 3608mEL*	0 0560 0313 (S) 0 0560 0314 (P)	40 x 30 mm (1.57 x 1.18 inch)
3	EDY 3953LSEL	LAB 4120EL	LAB 3618mEL*	0 0560 0343 (S) 0 0560 0344 (P)	71 x 60 mm (2.80 x 2.36 inch)
4	EDY 3954LSEL	LAB 4620EL	LAB 3619mEL*	on request auf Anfrage	171 x 145 mm (6.73 x 5.71 inch)
5	EDY 3955LSEL	LAB 4720EL	LAB 3623mEL*	on request auf Anfrage	231 x 200 mm (9.09 x 7.87 inch)

Page has been intentionally left blank.

*Leerseite*

# Segment coil Segmentspule

**EDY 3961R.xy**



mm [inches]

- For weld seam inspection.
- For test piece diameters in the range 10–520 mm ( $\frac{3}{8}$ –20") and for flat material.
- An explanation of the winding type R is found in Table 1, page 10.
- When testing ferritic material, use with longitudinal magnetizing unit LAB 4710.
- When testing nonferritic material, use with a segment coil holder.

- Zur Schweißnahtprüfung.
- Für Prüflingsdurchmesser von 10–510 mm und für flache Prüflinge.
- Eine Erklärung der Wicklungsart R finden Sie in Tabelle 1, Seite 10.
- Zum Prüfen von ferritischem Prüfgut verwenden Sie die Längsmagnetisierungseinheit LAB 4710.
- Zum Prüfen von nicht-ferritischem Prüfgut verwenden Sie einen Segmentspulhalter.

Test piece diameters and flats	10–510 mm ( $\frac{3}{8}$ –20")
Coil type	R

Prüflingsgrößen und flach	10–510 mm
Spulentyp	R

## To order

**EDY 3961R.xy**

Nominal diameter in mm (depends on the test piece diameter).  
Order number for a flat segment coil:  
EDY 3961R.UN

## Bestellung

**EDY 3961R.xy**

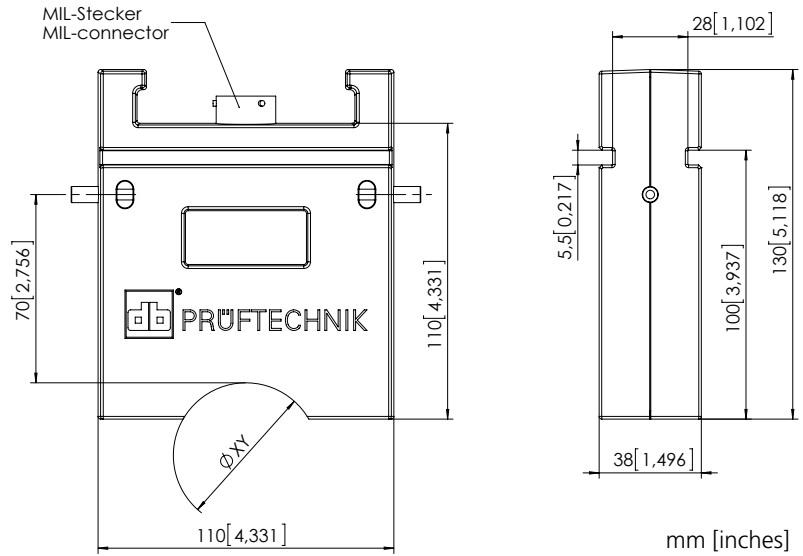
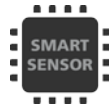
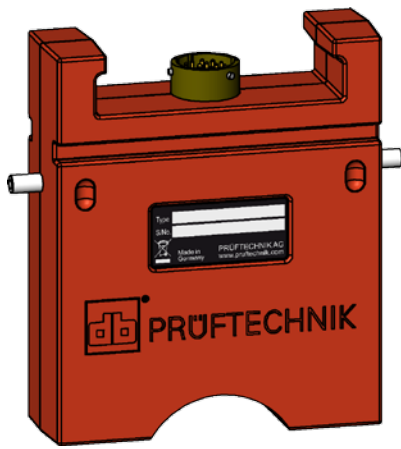
Nenn Durchmesser in mm (hängt vom Prüflingsdurchmesser ab).  
Bestellnummer für eine flache Segmentspule: EDY 3961R.UN

## Used with/Verwendung mit

Pole shoes	LAB 4712.xy
Polschuhe	LAB 4712.xy

# Segment coil f. LAB 4810 Segmentenspule f. LAB 4810

# EDY 4823R.xy, EDY 4823R.xyS



- For weld seam inspection using the longitudinal magnetizing unit LAB 4810 or Segmentcoiladapters LAB 4250B, LAB 4130B, LAB 4630, LAB 4430, LAB 4630B and LAB 4730.
- An explanation of the winding type R is found in Table 1, page 10.
- For test piece diameters in the range 10–510 mm ( $\frac{3}{8}$ –20") and for flat material.
- The coil EDY 4823R.xyS features an additional electromagnetic shielding.

- Zur Schweißnahtprüfung mit der Längsmagnetisierungseinheit LAB 4810 oder den Segmentspulenadapters LAB 4250B, LAB 4130B, LAB 4630, LAB 4430, LAB 4630B und LAB 4730.
- Eine Erklärung der Wicklungsart R finden Sie in Tabelle 1, Seite 10.
- Für Prüflingsdurchmesser von 10–510 mm und für flache Prüflinge.
- Die Spule EDY 4823R.xyS enthält zusätzliche interne Abschirmbleche.

Test piece diameters	10–510 mm ( $\frac{3}{8}$ –20") and flats
Coil type	R

Prüflingsgrößen	10–510 mm und flach
Spulentyp	R

## To order

**EDY 4823R.xy(S)**

Nominal diameter in mm (value depends on the test piece diameter). Sample order number for a flat segment coil: EDY 4823R.UN

Internal shielding plate

## Bestellung

**EDY 4823R.xy(S)**

Nenn Durchmesser in mm (dessen Wert hängt vom Prüflingsdurchmesser ab). Beispiel einer Bestellung für eine flache Segmentspule: EDY 4823R.UN

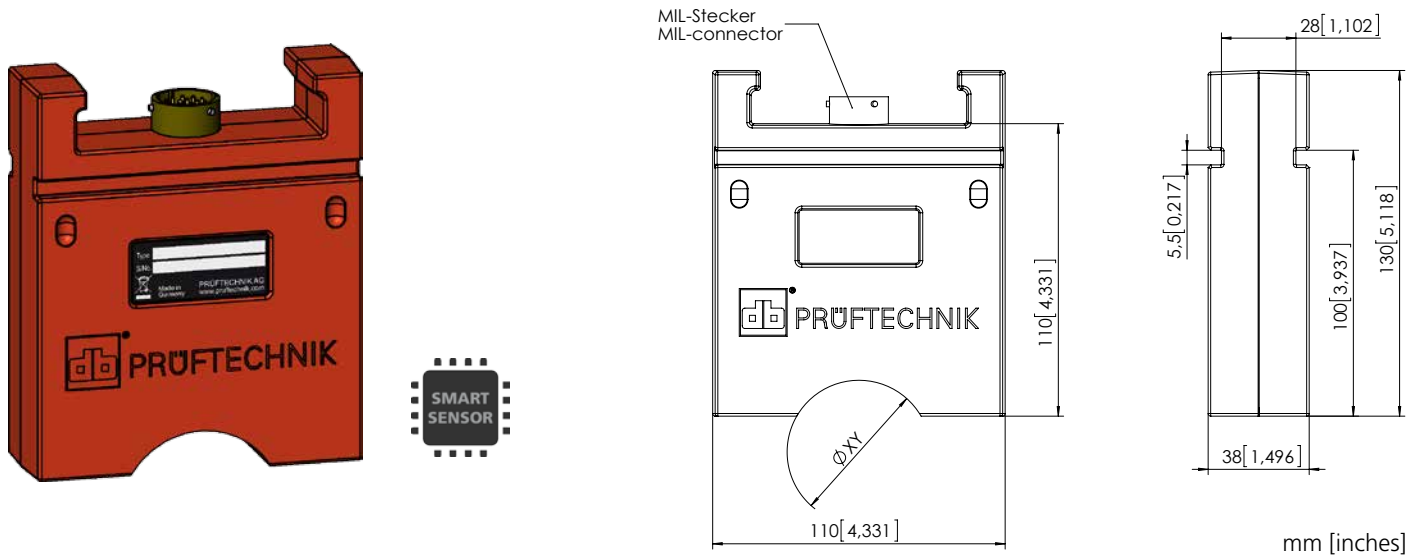
Internes Abschirmblech

## Used with/Verwendung mit

Pole shoes	LAB 4712.xy
Polschuhe	LAB 4712.xy

# Segment coil f. LAB 4811B Segmentenspule f. LAB 4811B

# EDY V4823R.xy, EDY V4823R.xyS



- For weld seam inspection using the longitudinal magnetizing units LAB 4811B, LAB 4710
- An explanation of the winding type R is found in Table 1, page 10.
- For test piece diameters in the range 10–510 mm ( $\frac{3}{8}$ –20") and for flat material.
- The coil EDY V4823R.xyS features an additional electromagnetic shielding.

- Zur Schweißnahtprüfung mit der Längsmagnetisierungseinheit LAB 4811B, LAB 4710
- Eine Erklärung der Wicklungsart R finden Sie in Tabelle 1, Seite 10.
- Für Prüflingsdurchmesser von 10–510 mm und für flache Prüflinge.
- Die Spule EDY V4823R.xyS enthält zusätzliche interne Abschirmbleche.

Test piece diameters	10–510 mm ( $\frac{3}{8}$ –20") and flats
Coil type	R

Prüflingsgrößen	10–510 mm und flach
Spulentyp	R

### To order

**EDY V4823R.xy(S)**

Nominal diameter in mm (value depends on the test piece diameter). Sample order number for a flat segment coil: EDY V4823R.UN

Internal shielding plate

### Bestellung

**EDY V4823R.xy(S)**

Nenndurchmesser in mm (dessen Wert hängt vom Prüflingsdurchmesser ab). Beispiel einer Bestellung für eine flache Segmentenspule: EDY V4823R.UN

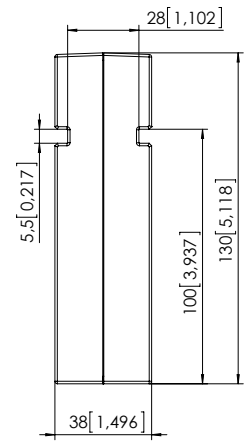
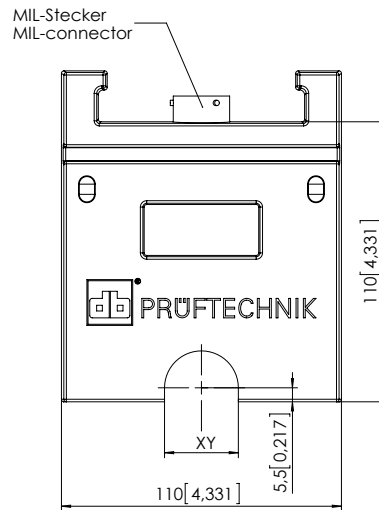
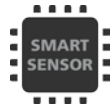
Internes Abschirmblech

### Used with/Verwendung mit

Pole shoes	LAB 4814.xy
Polschuhe	LAB 4814.xy

# Segment coils 180° Segmentspulen 180°

# EDY V542R.xy, EDY V640R.xy



mm [inches]

- For weld seam inspection.
  - For test piece diameters in the range 10–45 mm ( $\frac{3}{8}$ – $1\frac{1}{8}$ ").
  - An explanation of the winding type R is found in Table 1, page 10.
  - When testing ferritic material, use with longitudinal magnetizing unit LAB 4710.
  - When testing nonferritic material, use with a segment coil holder LAB 3635B, LAB 3636B or LAB 3666B.
- Zur Schweißnahtprüfung.
  - Für Prüflingsdurchmesser von 10–45 mm.
  - Eine Erklärung der Wicklungsart R finden Sie in Tabelle 1, Seite 10.
  - Zum Prüfen von ferritischem Prüfgut verwenden Sie die Längsmagnetisierungseinheit LAB 4710.
  - Zum Prüfen von nicht-ferritischem Prüfgut verwenden Sie einen Segmentspulenhalter LAB 3635B, LAB 3636B oder LAB 3666B.

Test piece diameters	10–45 mm ( $\frac{3}{8}$ – $1\frac{1}{8}$ ")
Coil type	R

Prüflingsgrößen	10–45 mm
Spulentyp	R

Used with/Verwendung mit	
Pole shoes	LAB V544.xy
Polyschuhe	LAB V544.xy

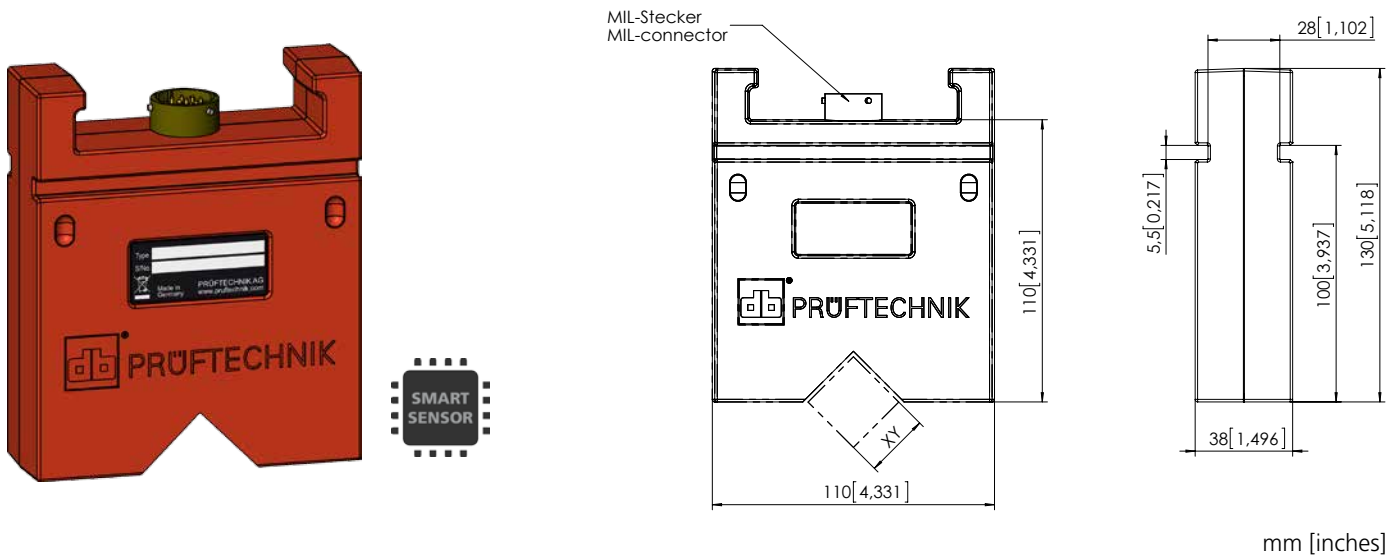
Table 8: Test piece size and required test coils  
Tabelle 8: Prüflingsgröße und entsprechende Prüfspulen

Segment size Segmentgröße	Units Einheit	Test piece Ø Prüflings-Ø	Order number Bestellnummer
180°	mm inch	10–45 $\frac{3}{8}$ – $1\frac{1}{8}$	EDY V640R.xy
180°	mm inch	10–45 $\frac{3}{8}$ – $1\frac{1}{8}$	EDY V542R.xy



# Segment coil diamant Segmentspule Spießkant

EDY 3962R.xy



mm [inches]

- For weld seam inspection.
- For test piece dimensions xy of 5 mm/ 10 mm/ 15 mm/ .../ 40 mm ( $\frac{3}{16}$ " /  $\frac{3}{8}$ " /  $\frac{5}{8}$ " / ... /  $1\frac{9}{16}$ " ).
- An explanation of the winding type R is found in Table 1, page 10.
- When testing ferritic material, use with longitudinal magnetizing unit LAB 4710.
- When testing nonferritic material, use with a segment coil holder LAB 3635B, LAB 3636B or LAB 3666B.
- Zur Schweißnahtprüfung.
- Für Prüflingsabmessungen xy von 5 mm/ 10 mm/ 15 mm/ ... / 40 mm.
- Eine Erklärung der Wicklungsart R finden Sie in Tabelle 1, Seite 10.
- Zum Prüfen von ferritischem Prüfgut verwenden Sie die Längsmagnetisierungseinheit LAB 4710.
- Zum Prüfen von nicht-ferritischem Prüfgut verwenden Sie einen Segmentspulhalter LAB 3635B, LAB 3636B oder LAB 3666B.

Test piece dimensions xy  
5 mm/ 10 mm/ 15 mm/ .../ 40 mm  
( $\frac{3}{16}$ " /  $\frac{3}{8}$ " /  $\frac{5}{8}$ " / ... /  $1\frac{9}{16}$ " ).

Coil type R

Prüflingsabmessung xy  
5 mm/ 10 mm/ 15 mm/ ... / 40 mm

Spulentyp R

**Used with/Verwendung mit**

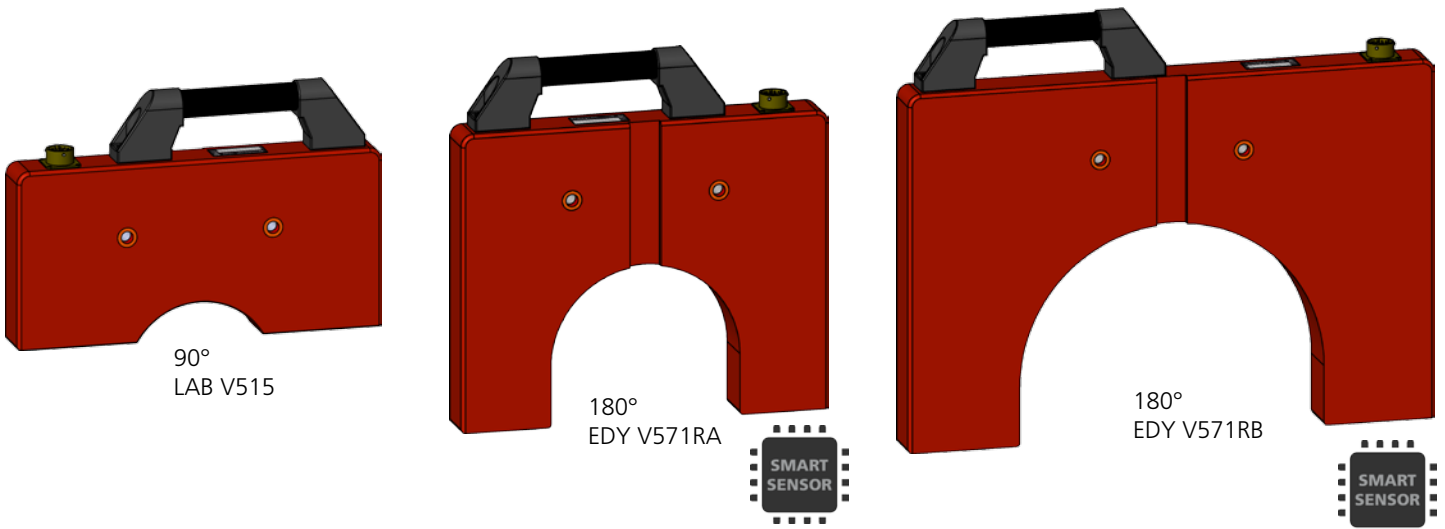
Pole shoes	LAB 4711.xy
Polyschuhe	LAB 4711.xy

Table 9: Test piece size and required test coils  
Tabelle 9: Prüflingsgröße und entsprechende Prüfspulen

Units Einheit	Test piece dimension xy Prüflingsabmessung xy	Order number Bestellnummer
mm	5/ 10/ 15/ .../ 40	EDY 3962R.xy
inch	$\frac{3}{16}$ / $\frac{3}{8}$ / $\frac{5}{8}$ / ... / $1\frac{9}{16}$	

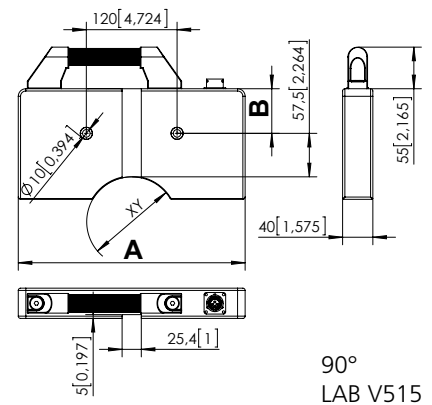
# Segment coils 90°/180° Segmentspulen 90°/180°

# LAB V515Nv.xy, EDY V571Rv.xy



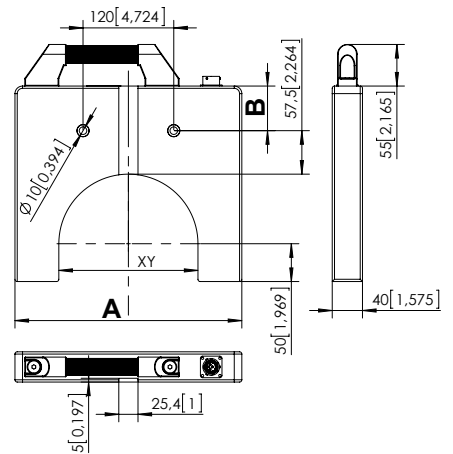
- Several sizes available.
- XY is the required diameter of the coil. Please indicate when ordering.
- Special coil holders available. Please contact your PRÜFTECHNIK sales representative for information.
- Used in pairs for encircling testing in applications in which coils need to be exchanged during production.
- For weld seam testing in which the position of the weld seam wanders.
- The 180° version is available in coil winding type R. An explanation of the winding types is found in Table 1, page 10.

- *Erhältlich in verschiedenen Größen.*
- *XY ist der erforderliche Spulendurchmesser. Bei Bestellung bitte angeben.*
- *Spezielle Spulenhalter sind erhältlich. Bitte fragen Sie Ihren PRÜFTECHNIK-Vertreter.*
- *Werden zur Rundumprüfung paarweise eingesetzt in Anwendungen, in denen die Spulen während der Produktion ausgetauscht werden müssen.*
- *Für Schweißnahtprüfung bei der die Position der Schweißnaht wandert.*
- *Die 180°-Variante ist in der Wicklungsart R erhältlich. Eine Erklärung der Wicklungsarten finden Sie in Tabelle 1, Seite 10.*



90°  
LAB V515

mm [inches]



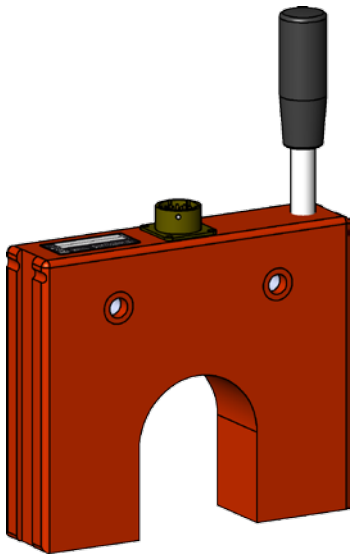
180°  
EDY V571RA  
EDY V571RB

Table 10: Test coil dimensions  
Tabelle 10: Spulenmaße

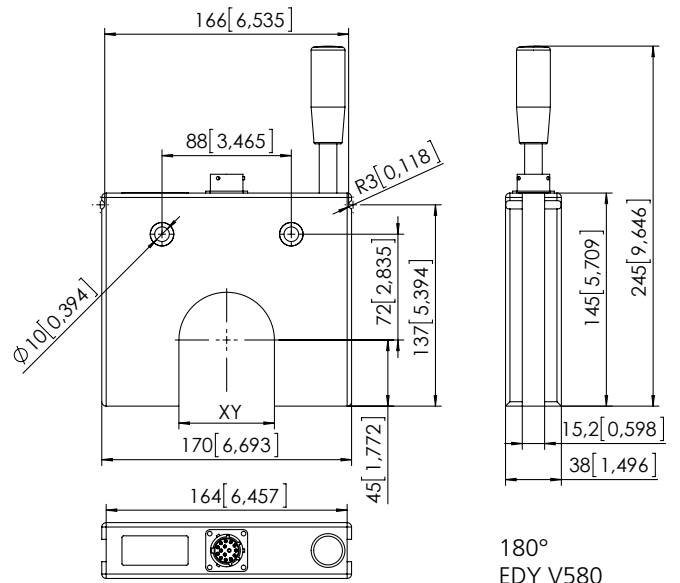
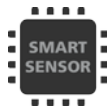
Segment size Segmentgröße	Units Einh.	Dimensions Abmessungen		Test piece Ø Prüflings-Ø	Order number Bestellnummer
		A	B		
90°	mm inch	300 11 <sup>7</sup> / <sub>8</sub>	59 2 <sup>3</sup> / <sub>8</sub>	80–273 3 <sup>1</sup> / <sub>8</sub> –10 <sup>3</sup> / <sub>4</sub>	LAB V515NA.xy
90°	mm inch	440 17 <sup>3</sup> / <sub>8</sub>	64.5 2 <sup>1</sup> / <sub>2</sub>	280–457 11–18	LAB V515NB.xy
90°	mm inch	> 440 > 17 <sup>3</sup> / <sub>8</sub>	64.5 2 <sup>1</sup> / <sub>2</sub>	> 457 > 18	LAB V515NC.xy
180°	mm inch	300 11 <sup>7</sup> / <sub>8</sub>	59 2 <sup>3</sup> / <sub>8</sub>	< 190 < 7 <sup>1</sup> / <sub>2</sub>	EDY V571RA.xy
180°	mm inch	440 17 <sup>3</sup> / <sub>8</sub>	64.5 2 <sup>1</sup> / <sub>2</sub>	< 320 < 12 <sup>5</sup> / <sub>8</sub>	EDY V571RB.xy

# Segment coils 180° Segmentspulen 180°

# EDY V580R.xy, EDY V647R.xy

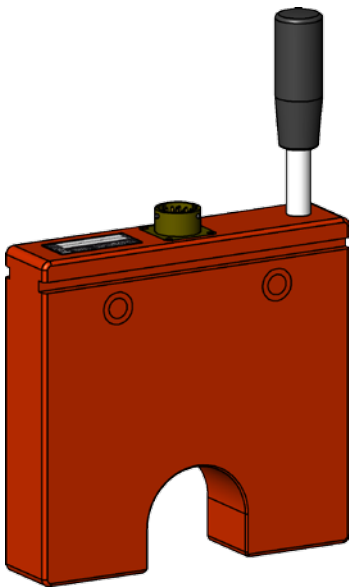


180°  
EDY V580

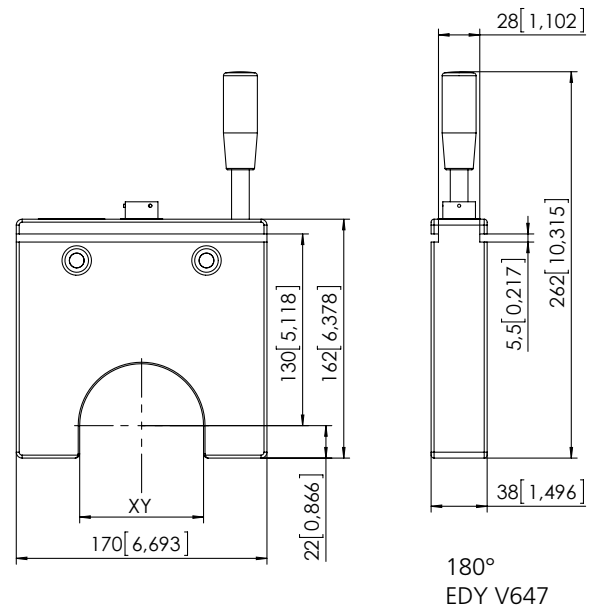
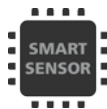


180°  
EDY V580

mm [inches]



180°  
EDY V647



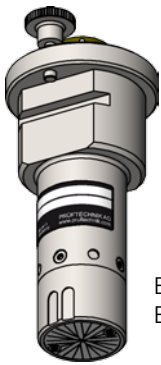
180°  
EDY V647

Table 11: Test piece size and required test coils  
Tabelle 11: Prüflingsgröße und entsprechende Prüfpulen

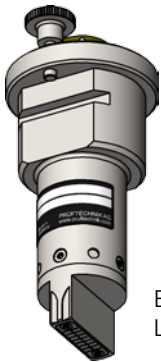
Segment size Segmentgröße	Units Einheit	Test piece $\varnothing$ Prüflings- $\varnothing$	Order number Bestellnummer	Poleshoes for LAB 4710 Polschuhe für LAB 4710	.. LAB 4811B .. LAB 4811B
180°	mm inch	< 85 < 3 <sup>3</sup> / <sub>8</sub>	EDY V580R.xy	n.a.	n.a.
180°	mm inch	10–90 3 <sup>3</sup> / <sub>8</sub> –3 <sup>1</sup> / <sub>2</sub>	EDY V647R.xy	LAB 4713.xy	LAB 4815.xy > 40 mm/ 1 <sup>1</sup> / <sub>2</sub> "

# E-Coils E-Spulen

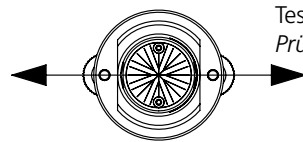
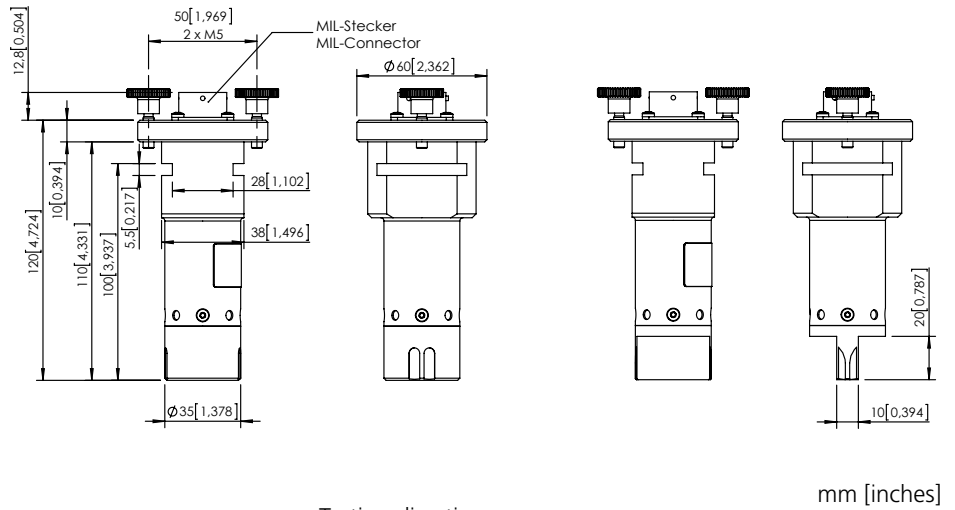
# small/klein EDY 3966, LAB V643ENL large/groß EDY 3965, EDY V581ERL



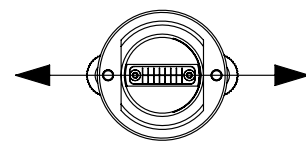
EDY 3965  
EDY V581ERL



EDY 3966  
LAB V643ENL



EDY 3965  
EDY V581ERL



EDY 3966  
LAB V643ENL

mm [inches]

- R and N coil winding types are available. An explanation of the winding types is found in Table 1, page 10.
- EDY V581ERL is a special version for hot applications.
- LAB V643ENL is a special version for hot applications. This version is equipped with a 1 m cable.
- May be used with segment coil holders.

- *In den Wicklungsarten R oder N erhältlich. Eine Erklärung der Wicklungsarten finden Sie in Tabelle 1, Seite 10.*
- *EDY V581ERL ist eine spezielle Version für heiße Applikationen.*
- *LAB V643ENL ist eine spezielle Version für heiße Applikationen. Diese Ausführung ist mit einer 1 m langen Kabelpeitsche versehen.*
- *Kann mit Segmentspulenhalter verwendet werden.*

### Test head sizes

EDY 3965	35 mm (1 3/8")
EDY V581ERL	35 mm (1 3/8")
EDY 3966	10 mm (3/8")
LAB V643ENL	10 mm (3/8")

### Coil types

R  
N

### Max. test material temperature

EDY 3965	70°C (158°F)
EDY 3966	70°C (158°F)
EDY V581ERL	300°C (572°F)
LAB V643ENL	300°C (572°F)

### Prüfkopfgrößen

EDY 3965	35 mm
EDY V581ERL	35 mm
EDY 3966	10 mm
LAB V643ENL	10 mm

### Spulentypen

R  
N

### Max. Prüfguttemperatur

EDY 3965	70°C
EDY 3966	70°C
EDY V581ERL	300°C
LAB V643ENL	300°C

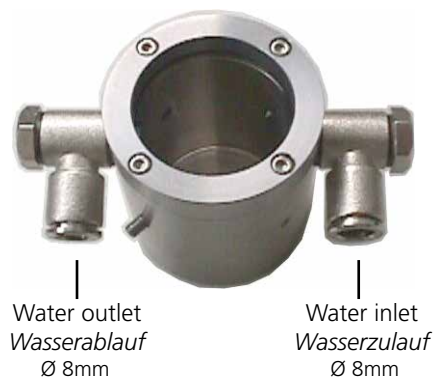
## Accessories/Zubehör

### Cooling unit Wasserkühleinheit

LABV637

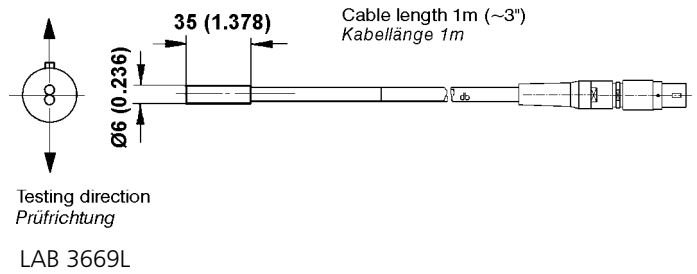
Water-cooled sleeve for EDY V581ERL and EDY 3965. For inspecting hot test material at temperatures between 300°C (570°F) and 1200°C (2200°F). Pictured below.

*Wassergekühlter Mantel für Spule EDY V581ERL und EDY 3965. Zur Prüfung von heißem Material bei Temperaturen im Bereich 300°C – 1200°C (Abbildung unten).*

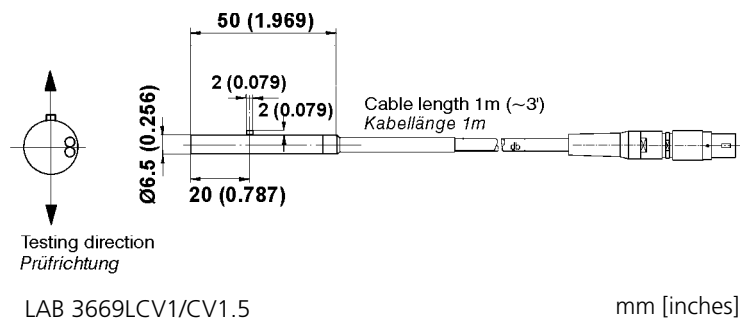




LAB 3669L



LAB 3669LCV1/CV1.5



mm [inches]

- Ferritic core situated at end or at 45° (see explanatory figure below). Order information in Table 10, Seite 26.
- Available in N coil winding type. An explanation of the winding types is found in Table 1, page 10.

- Ferritkerne sind stirnseitig oder unter 45° angeordnet (siehe Abbildung unten.) Bestellinformationen in Tabelle 10, Seite 26.
- Erhältlich in der Wicklungsart N. Eine Erklärung der Wicklungsarten finden Sie in Tabelle 1, Seite 10.

If the probes are to be used at frequencies below 50 kHz, please inform PRÜFTECHNIK when placing the order or contact your PRÜFTECHNIK representative.

Wenn die Sonden bei Frequenzen unter 50 kHz eingesetzt werden, geben Sie dieses bitte bei der Bestellung an oder wenden Sie sich an Ihren PRÜFTECHNIK-Berater.

Coil type	N
Cable length	1 m (~3')

Spulentyp	N
Kabellänge	1 m

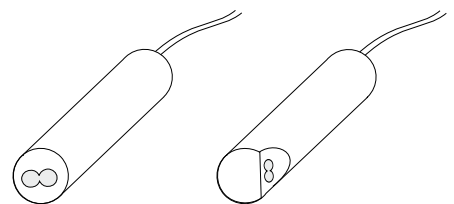
Table 12: Probe designs and order number  
Tabelle 12: Bauarten und Bestellnummern der Tastsonden

Design Ausführung	Core Ø Kern-Ø	Housing Gehäuse	LAB V607C.xy LAB V607C.xy	Connector* Stecker*	Order number Bestellnummer
End view Frontausführung	---	Synthetic Kunststoff	.6	Lemosa Lemosa	LAB 3669L
45° view 45°-Ausführung	1.5 mm	Glass fibre Glasfaser	.6,5	Lemosa Lemosa	LAB 3669LCV1.5**

\*If ordered without a connector, the order number is preceded by a V.  
\*Bei Sonden ohne Stecker wird der Bestellnummer ein V vorangestellt.  
\*\*CV=Corner View

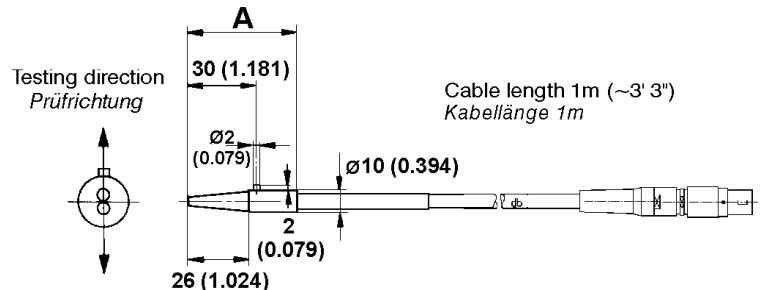
## Accessories/Zubehör

T-probe holder    LAB 607C.xy  
T-Sondenhalter    LAB 607C.xy



End view                      45° view  
Frontausführung            45°-Ausführung

LAB 3670.35L



- Available in three probe lengths – see Table 13, page 30.)
- Available in N coil winding type. An explanation of the winding types is found in Table 1, page 10.

- *Erhältlich in drei Sondenlängen – siehe Tabelle 13, page 30.*
- *Erhältlich in der Wicklungsart N. Eine Erklärung der Wicklungsarten finden Sie in Tabelle 1, Seite 10.*

If the probes are to be used at frequencies below 50 kHz, please inform PRÜFTECHNIK when placing the order or contact your PRÜFTECHNIK representative.

*Wenn die Sonden bei Frequenzen unter 50kHz eingesetzt werden, geben Sie dieses bitte bei der Bestellung an oder wenden Sie sich an Ihren PRÜFTECHNIK-Berater.*

Available probe head lengths	
	35 mm (1 <sup>3</sup> / <sub>8</sub> " )
	50 mm (2" )
	79 mm (3 <sup>1</sup> / <sub>8</sub> " )
Coil type	N
Cable length	1 m (~3')
Connector type	L = Lemosä

Erhältliche Sondenlängen	
	35 mm
	50 mm
	79 mm
Spulentyp	N
Kabellänge	1 m
Steckertyp	L = Lemosä

Accessories/Zubehör	
T-probe holder T-Sondenhalter	LAB 607C.xy LAB 607C.xy

Table 13: Probe size and order number  
Tabelle 13: Sondengröße und Bestellnummer

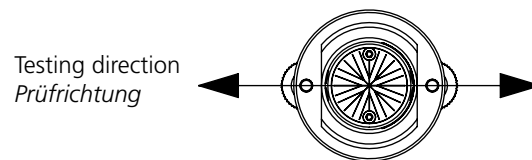
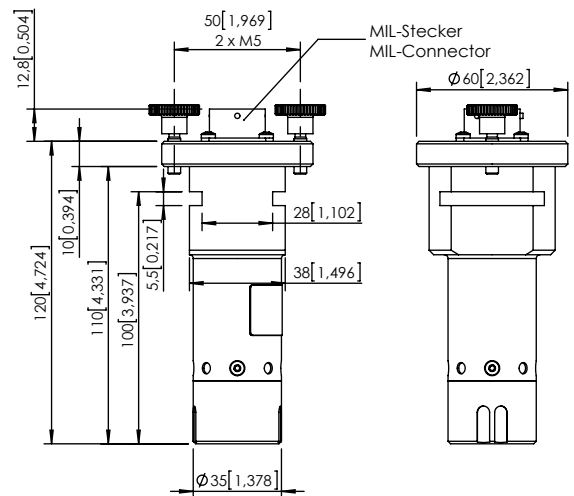
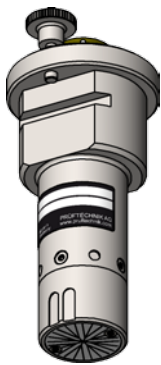
Probe head length (A) Sondenkopflänge (A)	Connector* Stecker*	Order number Bestellnummer
35 mm (1.378")	Lemosä	LAB 3670.35L
50 mm (1.969")	Lemosä	LAB 3670.50L
79 mm (3.110")	Lemosä	LAB 3670.79L

\*These probes are also available with different connectors. The probe is without connector when 'L' is not specified in the order number.

\*Diese Sonden sind auch ohne Stecker (= Bestellnummer ohne 'L') bzw. auch mit anderen Steckern erhältlich.

# T-probe configuration in E coil housing T-Sonden-Konfiguration in E-Spulen-Gehäuse

LAB 3673R



- This probe has the same internal structure as the LAB 3679ARL probe (air probe).
- May be used with segment coil holders.
- Preferred type of E coil for use in longitudinal magnetization units.

- Diese Spule hat den gleichen internen Aufbau wie die Tastsonde LAB 3679ARL (Luftspule).
- Kann mit Segmentspulenhalter verwendet werden.
- Bevorzugter E-Spulen-Typ für den Einsatz in Längsmagnetisierungseinheiten.

Probe head diameters	35 mm (1 <sup>3</sup> / <sub>8</sub> " )
Coil type	R

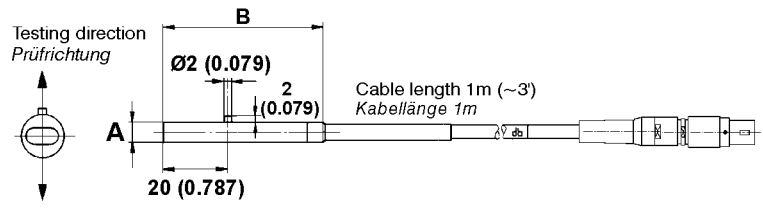
Sondenkopf-Ø	35 mm
Spulentyp	R

# Small T-probes Kleine T-Sonden

# LAB 3676xyzL, LAB 3679ARL



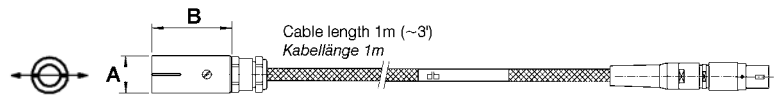
LAB 3676EV



LAB 3676EVx



LAB 3676AL  
LAB 3679ARL



LAB 3676AL  
LAB 3679ARL

mm [inches]

- Various probe diameters are available. Order informations see Table 14, page 32.
- End view and side view designs available (see explanatory figure below).
- Available in N coil winding type. Only LAB 3679ARL is type R. An explanation of the winding types is found in Table 1, page 10.

- *Verschiedene Sondenkopfdurchmesser sind verfügbar. Bestellinformationen siehe Tabelle 14, Seite 32.*
- *Es sind Front- und Seitenausführungen erhältlich. Siehe Abbildung unten.*
- *Erhältlich in der Wicklungsart N. Nur LAB 3679ARL ist Typ R. Eine Erklärung der Wicklungsarten finden Sie in Tabelle 1, Seite 10.*

**If the probes are to be used at frequencies below 50kHz, please inform PRÜFTECHNIK when placing the order or contact your PRÜFTECHNIK representative.**

**Wenn die Sonden bei Frequenzen unter 50kHz eingesetzt werden, geben Sie dieses bitte bei der Bestellung an oder wenden Sie sich an Ihren PRÜFTECHNIK-Berater.**

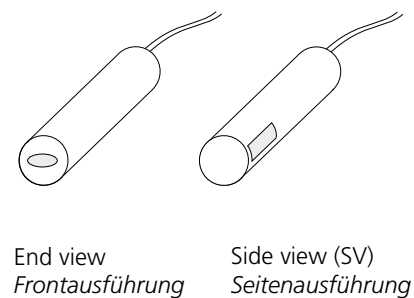
Probe head diameters	6–20mm (1/4–13/16")
Coil design	see Table 1
Coil type	N
Cable length	1 m (~3')
Connection type	Lemosa

Sondenkopfdurchmesser	6–20mm
Spulenbauarten	siehe Tabelle 1
Spulentyp	N
Kabellänge	1 m
Anschlussart	Lemosa

Accessories/Zubehör	
T-probe holder	LAB V607C.xy
T-Sondenhalter	LAB V607C.xy

Table 14: T-probe designs, dimensions and order numbers  
Tabelle 14: Bauarten, Abmessungen und Bestellnummern der T-Sonden

Design Ausführung	Probe head Ø (A) Sondenkopf-Ø (A)	LAB V607C.xy LAB V607C.xy	Length (B) Länge (B)	Order number Bestellnummer
End view Endenausführung	6 mm (0.236")	.6	50 mm (1.969")	LAB 3676EV6L*
	8 mm (0.315")	.8	50 mm (1.969")	LAB 3676EV8L*
	10 mm (0.394")	.10	50 mm (1.969")	LAB 3676AEV6L* (Steel/Stahl)
	12 mm (0.472")	.12	50 mm (1.969")	LAB 3676AEV8L* (Steel/Stahl)
	14 mm (0.551")	.14	35 mm (1.378")	LAB 3676CL*
	20 mm (0.787")	.20	42 mm (1.654")	LAB 3676AL (Steel/Stahl)
	20 mm (0.787")	.20	42 mm (1.654")	LAB 3676AL/S** (Steel/Stahl)
	20 mm (0.787")	.20	42 mm (1.654")	LAB 3679ARL (Steel/Stahl)
	20 mm (0.787")	.20	42 mm (1.654")	LAB 3679ARL/S** (Steel/Stahl)
Side view Seitenausführung	6 mm (0.236")	.6	50 mm (1.969")	LAB 3676SV6L
	8 mm (0.315")	.8	50 mm (1.969")	LAB 3676SV8L



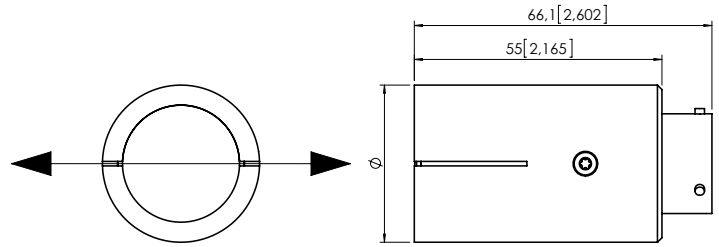
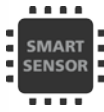
\*If ordered without a connector, the order number is without the L.  
\*Bei Sonden ohne Stecker hat die Bestellnummer kein L.

/S\*\* = With anti-twist pins  
/S\*\* = Mit Verdrehsicherung



# Large T-probes Große T-Sonden

# LAB 3677zxy, EDY 3689zxy



LAB 3677CL  
in plastic housing  
*im Kunststoff-Gehäuse*

LAB 3677AL  
in steel housing  
*im Stahlgehäuse*

EDY 3689EN/ER  
LAB 3677EN mm [inches]

use with LAB 4786-T.28  
*Verwendung mit LAB 4786-T.28*

use with LAB 4786-T.35  
*Verwendung mit LAB 4786-T.35*

- R and N coil winding types are available. An explanation of the winding types is found in Table 1, page 10.
- Most versions are encased in a steel housing to protect the coil from physical damage and to shield against interference.
- Order Information see Table 15, page 33.

- *R und N Wicklungsarten sind erhältlich. Eine Erklärung der Wicklungsarten finden Sie in Tabelle 1, Seite 10.*
- *Die meisten Ausführungen haben ein Stahlgehäuse zum Schutz gegen Beschädigung und Störungen.*
- *Bestellinformationen siehe Tabelle 15, Seite 33.*

Probe head diameters	28 mm, 35 mm (1 <sup>1</sup> / <sub>8</sub> " , 1 <sup>3</sup> / <sub>8</sub> " )
Coil type	R N

Sondenkopfdurchmesser	28 mm, 35 mm
Spulentyp	R N

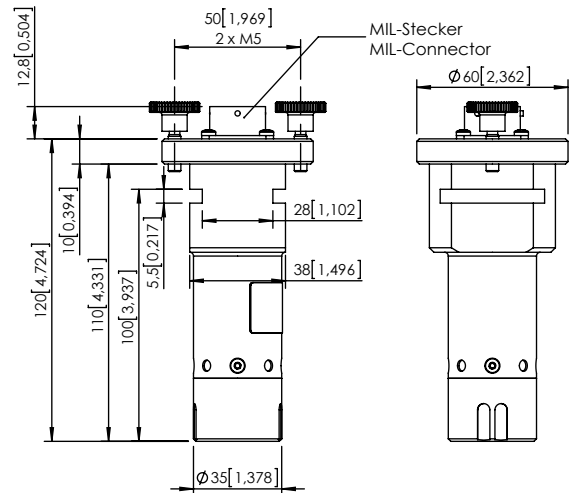
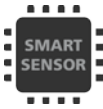
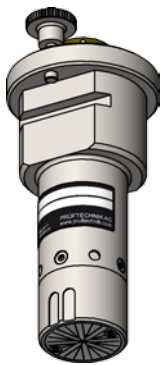
Table 15: Probe types, dimensions and order numbers  
*Tabelle 15: Bauarten, Abmessungen und Bestellnummern der Sonden*

Probe head Ø <i>Sondenkopf-Ø</i>	Housing* <i>Gehäuse*</i>	Winding type <i>Wicklungsart</i>	Notes <i>Bemerkung</i>	Order no. <i>Bestellnr.</i>	with LAB 4785B use mit LAB 4785B verwende
28 mm (1.102")	Plastic/ <i>Kunststoff</i>	N		LAB 3677CL	LAB 4786-T.28
35 mm (1.378")	Steel/ <i>Stahl</i>	N	With MIL plug <i>Mit MIL-Stecker</i>	LAB 3677EN	LAB 4786-T.35
35 mm (1.378")	Steel/ <i>Stahl</i>	N	With Lemo plug and 1 m cable <i>Mit Lemo-Stecker u. 1 m-Kabel</i>	LAB 3677AL	LAB 4786-T.35
35 mm (1.378")	Steel/ <i>Stahl</i>	R	High sensitivity with ferritic core <i>Höhere Empfindlichkeit mit Ferritkern</i>	EDY 3689ER	LAB 4786-T.35
35 mm (1.378")	Steel/ <i>Stahl</i>	N	High sensitivity with ferritic core <i>Höhere Empfindlichkeit mit Ferritkern</i>	EDY 3689EN	LAB 4786-T.35

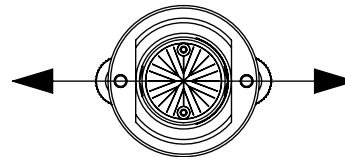
\*These probes are available with various connectors. Please ask your sales representative.  
*\*Diese Sonden sind mit verschiedenen Steckern erhältlich. Bitte fragen Sie Ihren PRÜFTECHNIK-Vertreter.*

# T-probe configuration in E coil housing T-Sonden-Konfiguration in E-Spulen-Gehäuse

**EDY 3688Ez**



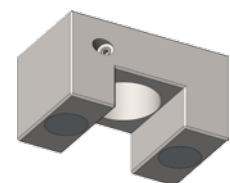
Testing direction  
Prüfrichtung



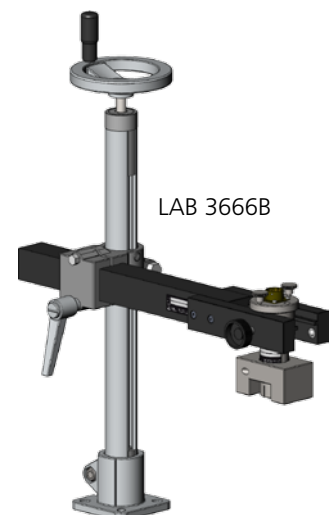
mm [inches]

- R and N coil winding types are available. An explanation of the winding types is found in Table 1, page 10.
- This probe has the same internal structure as the EDY 3689 probe (ferrite core).
- Use with permanent magnets LAB 4790.
- May be used with segment coil holder LAB 3666B.

- *R und N Wicklungsarten sind erhältlich. Eine Erklärung der Wicklungsarten finden Sie in Tabelle 1, Seite 10.*
- *Diese Spule hat die gleiche interne Struktur wie die (Ferritkern-)Tastsonde EDY 3689.*
- *Verwendung mit Permanentmagneten LAB 4790.*
- *Kann mit Segmentspulenhalter LAB 3666B verwendet werden.*



LAB 4790



LAB 3666B

## To order

**EDY 3688Ez**

Coil winding type (N or R)

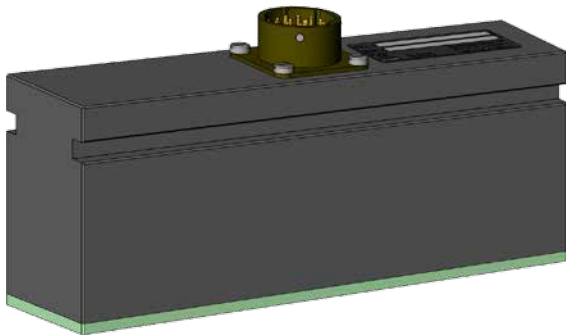
## Bestellung

**EDY 3688Ez**

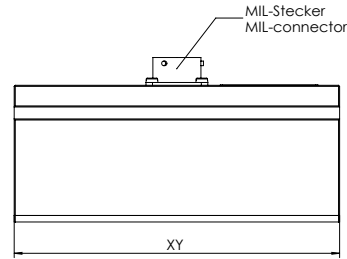
Wicklungsart (N oder R)

# T-probe in extra wide housing LAB V575NA.xyL; LAB V575NB.xy

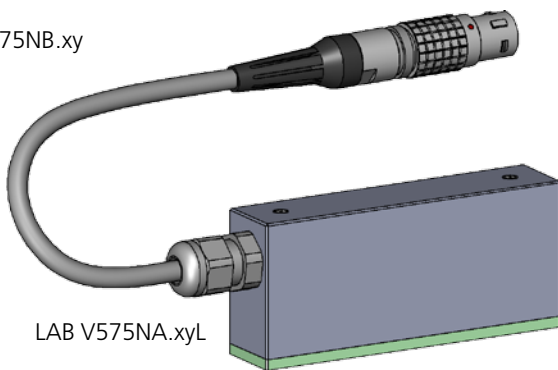
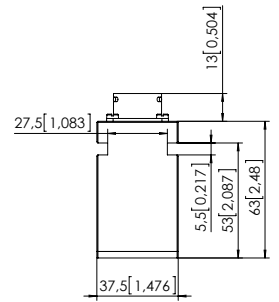
## T-Sonde in breitem Gehäuse



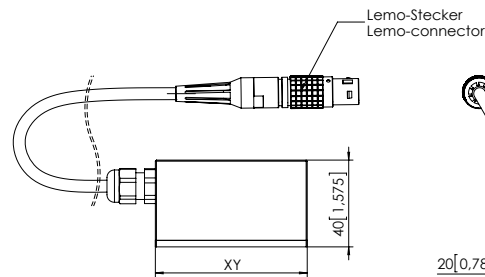
LAB V575NB.xy



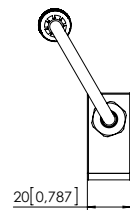
LAB V575NB.xy



LAB V575NA.xyL



LAB V575NA.xyL



mm [inches]

- Wide design for testing large areas.
- N type coil winding. An explanation of the winding types is found in Table 1, page 10.
- Breite Bauart zur Prüfung von breiten Flächen.
- Wicklungsart N. Eine Erklärung der Wicklungsarten finden Sie in Tabelle 1, Seite 10.

Probe head length	30–300mm (1.181–10.236")
Range	10 mm
Coil type	N

Sondenkopflänge	30–300mm
Schrittweite	10mm
Spulentyp	N

Table 16: Probe sizes, connector types and order numbers  
Tabelle 16: Größen, Abmessungen und Bestellnummern der Sonden

Length Länge	Connector Stecker	Order number Bestellnummer	Frequency range Frequenzbereich
30–90 mm 1.18–3.54"	Lemo	LAB V575NA.xyL	10–50 kHz
100–300 mm 4–11.81"	MIL	LAB V575NB.xy	10–50 kHz

### To order

LAB V575Nt.xy

Coil winding type (N) \_\_\_\_\_  
Type \_\_\_\_\_  
(A or B)  
Length in mm \_\_\_\_\_

### Bestellung

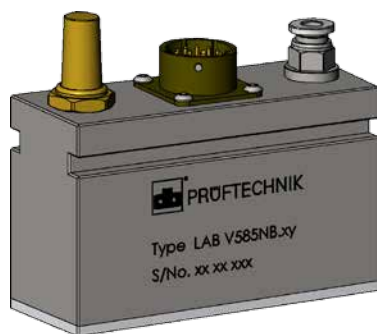
LAB V575Nt.xy

Wicklungsart (N) \_\_\_\_\_  
Bauart \_\_\_\_\_  
(A oder B)  
Länge in mm \_\_\_\_\_

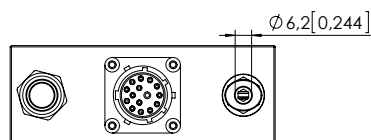
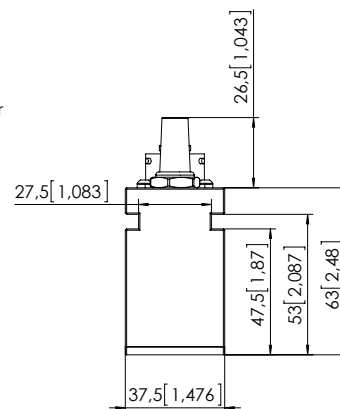
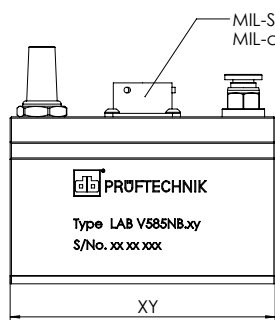
# T-robe, air-cooled with ceramic base plate

## T-Sonde, luftgekühlt mit Keramikplatte

# LAB V585NB.xy



LAB V585NB.xy



mm [inches]

- Air-cooled
- Ceramic base plate
- Wide design for testing large areas.
- N type coil winding. An explanation of the winding types is found in Table 1, page 10.

- Luftgekühlt
- mit Keramik-Grundplatte
- Breite Bauart zur Prüfung von breiten Flächen.
- Wicklungsart N. Eine Erklärung der Wicklungsarten finden Sie in Tabelle 1, Seite 10.

Probe head length	100–300mm (4–10.236")
Range	10 mm
Coil type	N

Sondenkopflänge	100–300mm
Schrittweite	10mm
Spulentyp	N

### To order

**LAB V585NB.xy**

Coil winding type (N) \_\_\_\_\_  
 Type \_\_\_\_\_  
 Length in mm \_\_\_\_\_

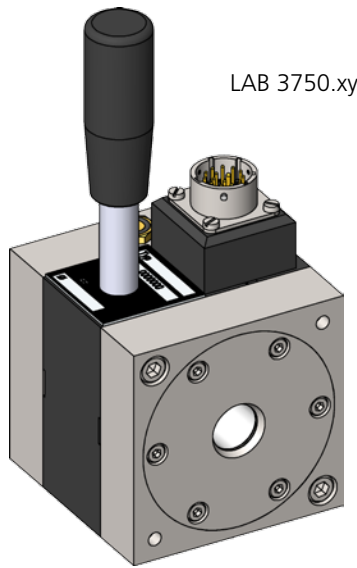
### Bestellung

**LAB V585NB.xy**

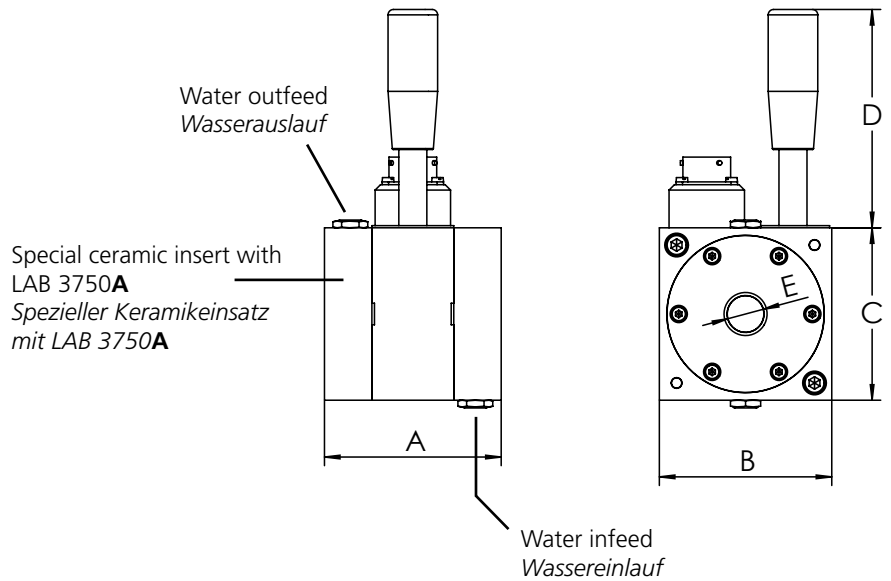
Wicklungsart (N) \_\_\_\_\_  
 Bauart \_\_\_\_\_  
 Länge in mm \_\_\_\_\_

# Water-cooled test coil Wassergekühlte Prüfspule

# LAB 375v.xy, LAB 3750A.xy



LAB 3750.xy



Special ceramic insert with  
LAB 3750A  
Spezieller Keramikeinsatz  
mit LAB 3750A

Water infeed  
Wassereinlauf

- Coil for testing hot wirerod and bar during production.
- Water cooled. See Hot Testing Coil Holder for water requirements.
- Available in three basic sizes with varying diameters.
- Available with special ceramic insert: LAB 3750A.xy (size 1 only).
- Spule für die Prüfung von Heißdraht- und Stangen während der Produktion.
- Wassergekühlt. Wasserbedarf, siehe Heißdrahtspulenhalter.
- Erhältlich in drei Grundgrößen mit unterschiedlichen Durchmessern.
- Erhältlich mit speziellem Keramik-Einsatz: LAB 3750A.xy (nur Größe 1).

Coil types MDO (M)

Spulentypen MDO (M)

## To order

LAB 375v.xy

Coil size (see Table 1)  
Nominal diameter XY in mm  
(corresponds to the **inside diameter** of the coil).

## Bestellung

LAB 375v.xy

Spulengröße  
(siehe Tabelle 1)  
Nenn Durchmesser XY in  
mm (entspricht der **lichten Weite** der Spule)

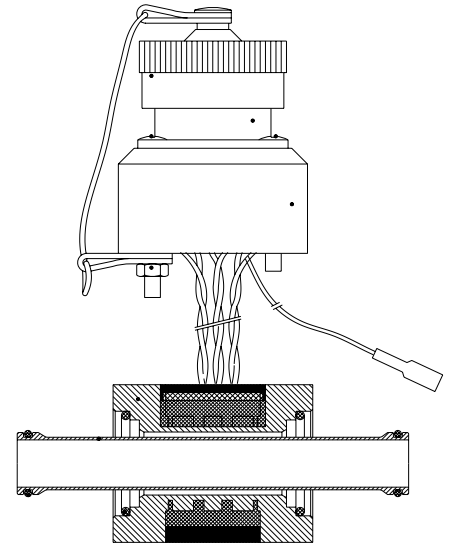
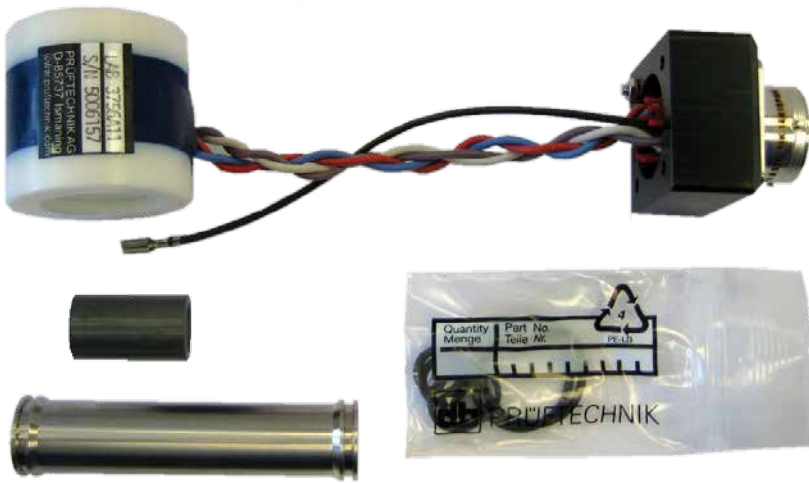
Table 17: Test coil dimensions and test piece size  
Tabelle 17: Spulenmaße und Prüflingsgrößen

Order number Bestellnummer	Size Größe	Units Einh.	Test piece Ø Prüflings-Ø XY	Dimensions Abmessungen				
				A	B	C	D	E
LAB 3750.xy	1	mm inch	≤ 21.0 ≤ 0.83	82 3.23	80 3.15	80 3.15	100 3.937	13-27 0.51 - 1.06
LAB 3750A.xy	1	mm inch	5.5–8.0 0.22–0.32	82 3.23	80 3.15	80 3.15	100 3.937	7-11 0.28 - 0.43
LAB 3751.xy	2	mm inch	15.0–57.0 0.59–2.24	88 3.46	118 4.65	118 4.65	100 3.937	22–66 0.87–2.60
LAB 3752.xy	3	mm inch	41.0–115.0 1.61–4.53	92 3.62	180 7.09	180 7.09	100 3.937	54-127 2.13 - 5.00

A: with special ceramic insert/ mit speziellem Keramikeinsatz

# Repair set for hot testing coils LAB/EDY 375v.xy, LAB/EDY 3756A.xy

## Reparatur-Set für Heißdrahtspulen



- Repair set to repair the hot testing coil when defective.
- For hot testing coil only.
- Available in three basic sizes with varying diameters.
- Available for coils with ceramic insert LAB 3756A.xy (size 1 only).

- *Reparatursatz zur Reparatur einer defekten Heißdrahtspule.*
- *Nur für Heißdrahtspulen.*
- *Erhältlich in drei Grundgrößen mit verschiedenen Durchmessern.*
- *Erhältlich für Spulen mit Keramikeinsatz LAB 3756A.xy (nur Größe 1).*

### To order

EDY 375v.xy  
 LAB or EDY. See page 11.  
 Coil size (see Table 1)  
 Nominal diameter XY in mm (corresponds to the **inside diameter** of the coil).

### Bestellung

EDY 375v.xy  
 LAB oder EDY Siehe Seite 11.  
 Spulengröße (siehe Tabelle 1)  
 Nenndurchmesser XY in mm (entspricht der **lichten Weite** der Spule)

Table 18: Coil repair set size and test piece diameter  
 Tabelle 18: Reparaturset-Größe und Prüflingsdurchmesser

Order number <i>Bestellnummer</i>	Size <i>Größe</i>	Units <i>Einheiten</i>	Test piece Ø XY <i>Prüflings-Ø XY</i>	Coil opening <i>Spulenöffnung</i>
EDY 3756.xy	1	mm inch	≤ 21.0 ≤ 0.83	13-27 0.51 - 1.06
EDY 3756A.xy	1	mm inch	5.5–8.0 0.22–0.32	7-13 0.28 - 0.43
EDY 3757.xy	2	mm inch	15.0–57.0 0.59–2.24	22–66 0.87–2.60
EDY 3758.xy	3	mm inch	41.0–115.0 1.61–4.53	54–127 2.13 - 5.00



TMI coil/Spule

- For inspection of austenitic steel, aluminum and brass tubes.
- Material thickness of up to 12.5 mm.
- Works with EDDYCHEK® 5 TMI for testing with remote field eddy current.
- Zur Prüfung von Rohren aus nicht-magnetisierbaren Metalllegierungen wie Messing, Aluminium und austenitischer Stahl.
- Prüfung von Materialdicken von bis zu 12,5 mm.
- Einsatz zusammen mit EDDYCHEK 5 TMI zur Prüfung mit Fernfeld-Wirbelstrom.

Inspection speed Up to 12 m/min  
 Penetration depth Up to 12.5 mm  
 (larger wall thicknesses upon request)  
 Application fields  
 Longitudinal seam-welded tubes; welded seams can be tested throughout their volume  
 Materials  
 Austenitic steel, aluminum, brass  
 Inline production

Prüfgeschwindigkeit bis zu 12 m/min  
 Eindringtiefe bis zu 12,5 mm  
 (größere Wanddicken auf Anfrage)  
 Anwendungsbereiche  
 Längsgeschweißte Rohre; Schweißnähte können durch die gesamte Dicke geprüft werden  
 Materialien  
 Austenitischer Stahl, Aluminium, Messing  
 Inline-Produktion

**To order**

**TMI 7301N.xy**  
 Penetration depth (1/10mm)

**Bestellung**

**TMI 7301N.xy**  
 Eindringtiefe (1/10mm)

# Rotating systems Rotiersysteme

## RS20, RS35 HS

- For high speed encircling eddy current inspection of tube, bar, pipe, wire
- Eddy current probes rotating around the test piece for the detection of small longitudinal surface defects even at high line speeds.



RS20

- Test piece diameter: up to 20 mm (0.787")
- For further information please see the product brochure.

- Zur Rundumprüfung von Rohr, Stab und Draht mit hoher Geschwindigkeit
- Wirbelstromsonden drehen sich um den Prüfling und erkennen kleinste Längsfehler in der Oberfläche auch bei hoher Liniengeschwindigkeit

- Prüflingsdurchmesser: bis zu 20 mm
- Weitere Informationen finden Sie in den jeweiligen Produktbroschüren.



RS35 HS

- Test piece diameter: up to 35 mm (1.378")
- For further information please see the product brochure.

- Prüflingsdurchmesser: bis zu 35 mm
- Weitere Informationen finden Sie in den jeweiligen Produktbroschüren.

### Accessories/Zubehör RS20

#### Probe disk **LAB 6715NDxy** Sondenscheibe



Available in every size starting from 2,4 mm (0.095") until 22 mm (0.866").  
Erhältlich in allen Größen zwischen 2,4 mm und 22 mm

#### Guide sleeve Führungsbuchse

##### infeed **LAB 6760Hxy** Einlauf

Many sizes available – suitable to probe disk size.  
Passend zum Sondenscheibendurchmesser.

##### outfeed **LAB 6762Hxy** Auslauf

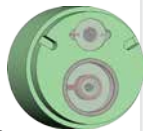
Many sizes available – suitable to probe disk size.  
Passend zum Sondenscheibendurchmesser.

### Accessories/Zubehör RS35 HS

#### Probe/Sonde **LAB 6415NK**

1-channel differential pencil probe with gap probe

1-Kanal Differenz-Stiftsonde mit Abstandssonde



#### Probe/Sonde **LAB 6445ND**

1-channel differential t-probe (half effective width); with gap probe

1-Kanal Differenz-T-Sonde (halbe Wirkbreite); mit Abstandssonde



#### Probe/Sonde **LAB 6417NK**

1-channel differential t-probe with gap probe

1-Kanal Differenz-T-Sonde mit Abstandssonde







RS65

- Test piece diameter: up to 65 mm (2.56")
- For further information please see the product brochure.

- Prüflingsdurchmesser: bis zu 65 mm
- Weitere Informationen finden Sie in den jeweiligen Produktbroschüren.



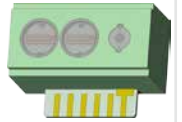
RS130

- Test piece diameter: up to 130 mm (5.118")
- For further information please see the product brochure.

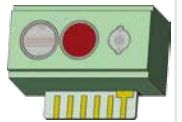
- Prüflingsdurchmesser: bis zu 130 mm
- Weitere Informationen finden Sie in den jeweiligen Produktbroschüren.

## Accessories/Zubehör RS65, RS130

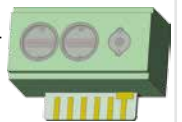
**Probe/Sonde**      **LAB 6216ND**  
2-channel differential t-probe; with gap probe  
*2-Kanal Differenz-T-Sonde; mit Abstandssonde*



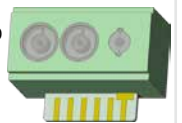
**Probe/Sonde**      **LAB 6215ND**  
1-channel differential t-probe; with gap probe  
*1-Kanal Differenz-T-Sonde; mit Abstandssonde*



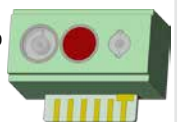
**Probe/Sonde**      **LAB 6246ND**  
2-channel differential t-probe (half effective width); with gap probe  
*2-Kanal Differenz-T-Sonde (halbe Wirkbreite); mit Abstandssonde*



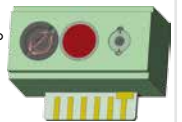
**Probe/Sonde**      **LAB 6218ND**  
2-channel differential pencil probe; with gap probe  
*2-Kanal Differenz-Stiftsonde; mit Abstandssonde*



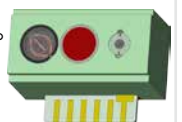
**Probe/Sonde**      **LAB 6217ND**  
1-channel differential pencil probe; with gap probe  
*1-Kanal Differenz-Stiftsonde; mit Abstandssonde*



**Probe/Sonde**      **LAB 6219ND1**  
1-channel differential pot core probe 45° right; with gap probe  
*1-Kanal Differenz-Topfkernsonde 45° rechts; mit Abstandssonde*



**Probe/Sonde**      **LAB 6219ND2**  
1-channel differential pot core probe 45° left; with gap probe  
*1-Kanal Differenz-Topfkernsonde 45° links; mit Abstandssonde*



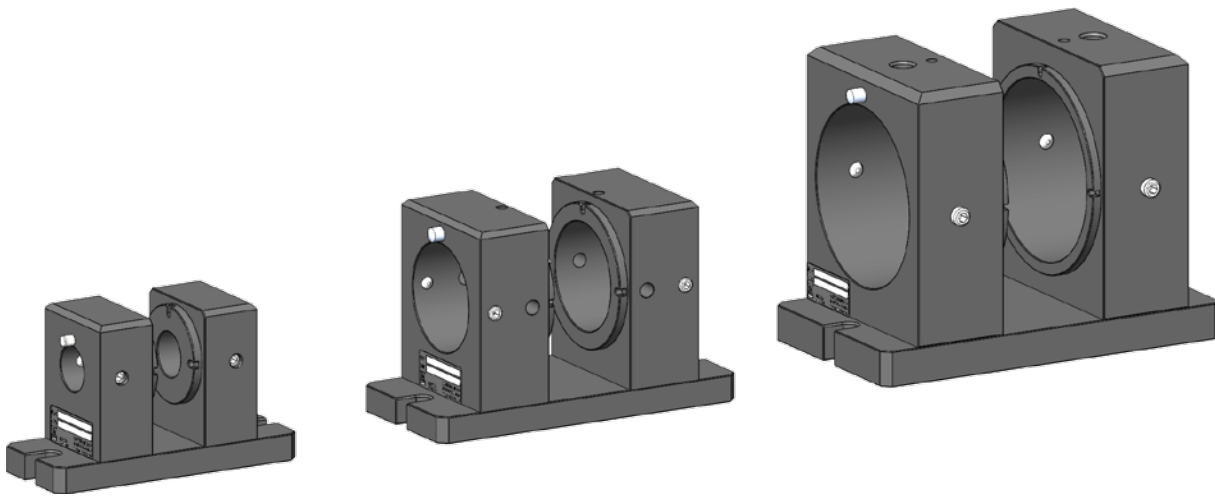
Page has been intentionally left blank.

*Leerseite*

# **Section Abschnitt 2**

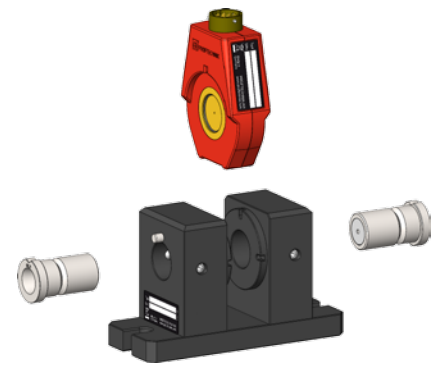
---

## **Coil holders *Spulenhalter***



- Robust coil holder for encircling coils. Coil not included.
- For testing nonferritic materials.
- Available in five sizes. See Table 20, page 45.
- For holder, guide sleeve and adapter order numbers, see Table 19, page 45.
- Size and weight: see Table 20, page 45.
- For testing ferrous steel use steel sleeves and for testing nonferrous metals use plastic sleeves.

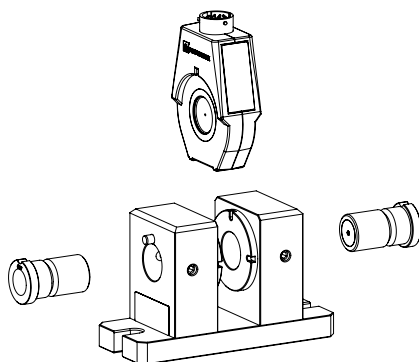
- *Stabiler Spulenhalter für Rundspulen. Spule nicht inklusive.*
- *Zur Prüfung von nicht-ferritischem Prüfgut.*
- *In fünf Größen erhältlich. Siehe Tabelle 20, Seite 45.*
- *Bestellnummern von Halter, Führungsbuchsen und Adapter, siehe Tabelle 19, Seite 45.*
- *Größe und Gewicht: Siehe Tabelle 20, Seite 45.*
- *Zur Stahlprüfung Stahlbuchsen und zur Buntmetallprüfung Kunststoffbuchsen verwenden.*



### To order

**LAB 361xE**

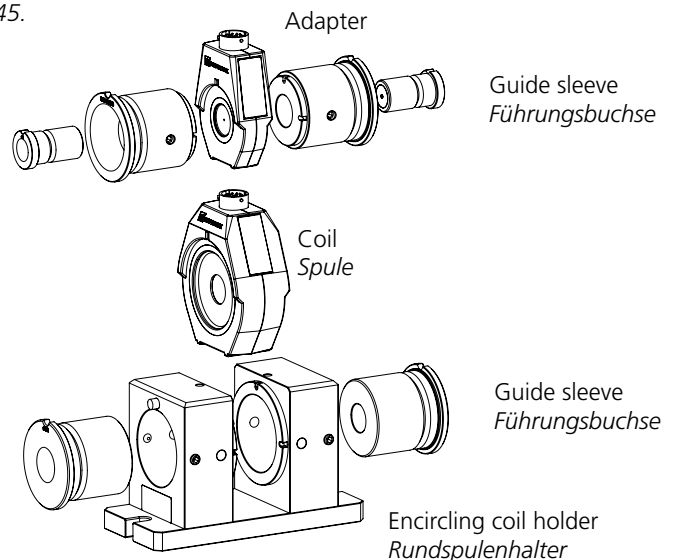
Guide sleeve size \_\_\_\_\_  
See Table 19, page 45. to select size.



### Bestellung

**LAB 361xE**

Buchsengröße \_\_\_\_\_  
Siehe Table 19, Seite 45.



## Encircling coil holders, order numbers and dimensions Rundspulenhalter, Bestellnummern und Abmessungen

Table 19: Material diameter and corresponding coil holder size  
Tabelle 19: Materialdurchmesser und entsprechende Spulenhaltergrößen

Inner guide sleeve Ø Innerer Führungsbuchsen-Ø (mm)	(inch/ Zoll)	Coil size and no. Spulengröße und -Nr.	Guide sleeves Führungsbuchsen	Adapter (if required) Adapter (wenn nötig)	Holder size and no. Haltergröße und no.
0.2-4.9	$1/32 - 3/16$	1 EDY 3951.xy	LAB 3605B.xy	----	1 LAB 3610E
0.2-4.9	$1/32 - 3/16$	1 EDY 3951.xy	LAB 3605B.xy	LAB 3607B	2 LAB 3611E
0.2-12	$3/16 - 1/2$	1 EDY 3951.xy	LAB 3605H.xy	----	1 LAB 3610E
0.2-12	$3/16 - 1/2$	1 EDY 3951.xy	LAB 3605H.xy	LAB 3607B	2 LAB 3611E
5-20	$3/16 - 3/4$	1 EDY 3951.xy	LAB 3605z.xy*	----	1 LAB 3610E
5-20	$3/16 - 3/4$	1 EDY 3951.xy	LAB 3605z.xy*	LAB 3607B	2 LAB 3611E
2-4.9	$1/16 - 3/16$	2 EDY 3952.xy	LAB 3608B.xy	----	2 LAB 3611E
2-4.9	$1/16 - 3/16$	2 EDY 3952.xy	LAB 3608B.xy	LAB 3609B	3 LAB 3615E
5-53	$3/16 - 2 1/16$	2 EDY 3952.xy	LAB 3608z.xy*	----	2 LAB 3611E
5-53	$3/16 - 2 1/16$	2 EDY 3952.xy	LAB 3608z.xy*	LAB 3609B	3 LAB 3615E
20-94	$3/4 - 3 3/4$	3 EDY 3953.xy	LAB 3618z.xy*	----	3 LAB 3615E
20-94	$3/4 - 3 3/4$	3 EDY 3953.xy	LAB 3618z.xy*	LAB 3616B	4 LAB 3617E
82-178	$3 1/4 - 7 1/64$	4 EDY 3954.xy	LAB 3619z.xy*	----	4 LAB 3617E
82-178	$3 1/4 - 7 1/64$	4 EDY 3954.xy	LAB 3619z.xy*	LAB 3621B	5 LAB 3620
167-230	$6 9/16 - 9 1/16$	5 EDY 3955.xy	LAB 3623z.xy*	----	5 LAB 3620

\*z= Guide sleeve material/Führungsbuchsenmaterial: H= hard metal/Hartmetall; P= plastic/Kunststoff; S= steel/Stahl; B= drill bushing/Bohrbuchse

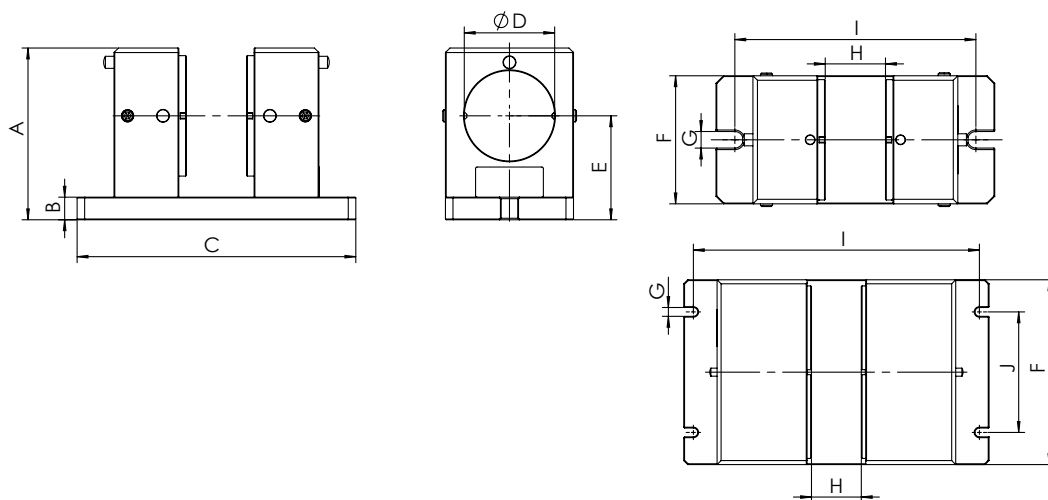


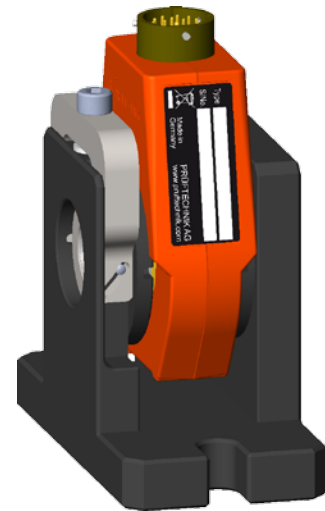
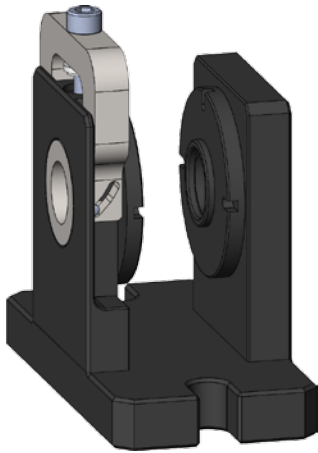
Table 20: Dimensions and weights  
Tabelle 20: Abmessungen und Gewichte

Order no. Bestellnr.	Units Einheiten	A	B	C	D	E	F	G	H	I	J	Weights Gewicht
LAB 3610E	mm inch	90 3.543	15 0.591	150 5.906	25 0.984	60 2.362	60 2.362	11 0.433	22 0.866	125 4.921	-	1,15 kg 2.535 lb
LAB 3611E	mm inch	114 4.488	15 0.591	185 7.283	60 2.362	69 2.717	85 3.346	11 0.433	40 1.575	160 6.299	-	2,0 kg 4.409 lb
LAB 3615E	mm inch	160 6.299	20 0.787	210 8.267	100 3.937	90 3.543	120 4.724	11 0.433	52 2.047	186 7.323	-	4,1 kg 9.039 lb
LAB 3617E	mm inch	290 11.417	30 1.181	380 14.961	185 7.283	160 6.299	230 9.055	11 0.433	62 2.441	356 14.016	150 5.906	27,5 kg 60.627 lb
LAB 3620	mm inch	355 13.976	35 1.378	550 21.654	260 10.236	195 7.677	320 12.598	22 0.866	72 2.835	480 18.898	170 6.693	59,0 kg 130.073 lb

# Encircling coil holder 'slim' for size 1 coils

LAB 3610S

# Rundspulenhalter 'schmal' für Rundspulen der Größe 1



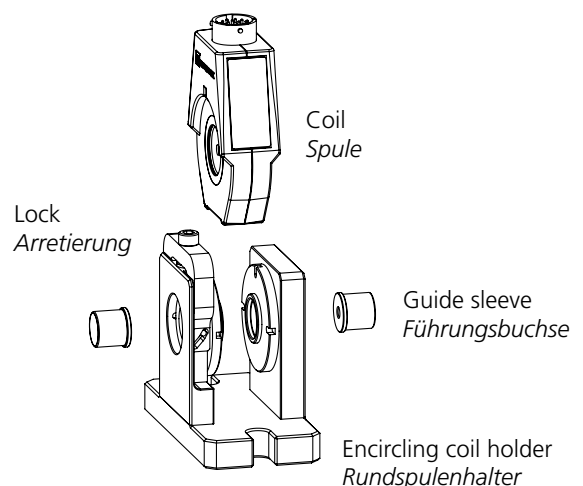
View with coil (not included)  
Darstellung mit Spule (nicht inklusive)

- Slim coil holder for encircling coils of size 1 (EDY 3951.xy). Coil not included.
- For testing nonferritic materials.
- Easy handling: Locking the coil using eccentric.
- For guide sleeve order numbers see Table 21, page 47.
- Dimensions see page 47.
- Weight approx. 0,75 kg (1,65 lb)
- For testing ferrous steel use steel sleeves and for testing nonferrous metals use plastic sleeves.

- *Schmaler Spulenhalter für Rundspulen der Größe 1 (EDY 3951.xy). Spule nicht inklusive.*
- *Zur Prüfung von nicht-ferritischem Prüfzut.*
- *Bequeme Handhabung: Arretierung der Spule mittels Exzenter.*
- *Bestellnummern von Führungsbuchsen siehe Tabelle 21, Seite 47.*
- *Abmessungen siehe Seite 47.*
- *Gewicht ca. 0,75 kg*
- *Zur Stahlprüfung Stahlbuchsen und zur Buntmetallprüfung Kunststoffbuchsen verwenden.*

**To order**  
LAB 3610S

**Bestellung**  
LAB 3610S

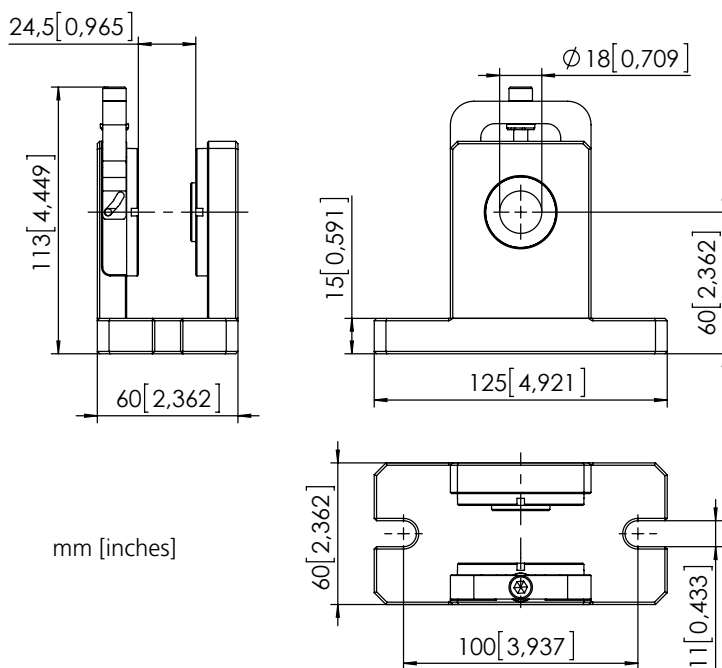


**Encircling coil holders slim, order numbers and dimensions**  
**Rundspulenhalter schmal, Bestellnummern und Abmessungen**

Table 21: Material diameter and corresponding guide sleeves  
 Tabelle 21: Materialdurchmesser und entsprechende Führungsbuchsen

Guide sleeve Ø Führungsbuchsen-Ø (mm)	(inch/ Zoll)	Guide sleeve no. Führungsbuchsen-Nr. steel/Stahl	Guide sleeve no. Führungsbuchsen-Nr. plastic/Kunststoff
2	0.079	LAB 3605S2S	LAB 3605P2S
2,5	0.098	LAB 3605S2,5S	LAB 3605P2,5S
3	0.118	LAB 3605S3S	LAB 3605P3S
3,5	0.138	LAB 3605S3,5S	LAB 3605P3,5S
4	0.157	LAB 3605S4S	LAB 3605P4S
4,5	0.177	LAB 3605S4,5S	LAB 3605P4,5S
5	0.197	LAB 3605S5S	LAB 3605P5S
5,5	0.217	LAB 3605S5,5S	LAB 3605P5,5S
6	0.236	LAB 3605S6S	LAB 3605P6S
6,5	0.256	LAB 3605S6,5S	LAB 3605P6,5S
7	0.276	LAB 3605S7S	LAB 3605P7S
8	0.315	LAB 3605S8S	LAB 3605P8S
9	0.354	LAB 3605S9S	LAB 3605P9S
10	0.394	LAB 3605S10S	LAB 3605P10S
11	0.433	LAB 3605S11S	LAB 3605P11S
12	0.472	LAB 3605S12S	LAB 3605P12S
13	0.512	LAB 3605S13S	LAB 3605P13S
14	0.551	LAB 3605S14S	LAB 3605P14S
15	0.591	LAB 3605S15S	LAB 3605P15S
16	0.630	LAB 3605S16S	LAB 3605P16S

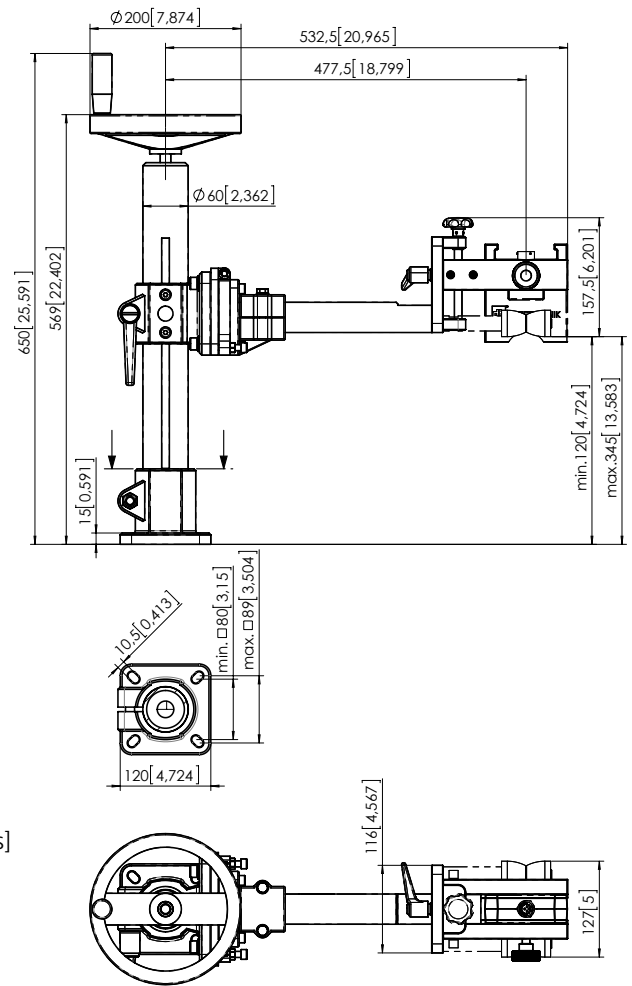
Dimensions  
Abmessungen



mm [inches]

# Segment coil holder Segmentspulenhalter

LAB 3635B



mm [inches]

- Coil holder for segment coil or E coil
- Coil not included
- Height adjustable with crank
- Tilttable
- Order guide rollers separately (2 pcs.)

- Spulenhalter für Segmentspule oder E-Spule
- Spule nicht inklusive
- Höhenverstellbar mit Kurbel
- mit Sicherheitsscharnier
- Führungsrollen separat bestellen (2 Stk.)

## Guide rollers

LAB 3667z.xy

Roller material  
S = stainless steel  
M = brass  
P = plastic

Roller geometry  
.UV = universal  
.UN = flat (180°)

Always order in pairs (2x).  
See photo page 69.

## Führungsrollen

LAB 3667z.xy

Rollenmaterial  
S = Edelstahl  
M = Messing  
P = Kunststoff

Rollengeometrie  
.UV = universal  
.UN = flach (180°)

Immer im Paar (2x) bestellen.  
Abb. siehe Seite 69.

## Accessories/Zubehör

Guide rollers LAB 3667z.xy  
Führungsrollen

Precision guide LAB 3635CTz.xy  
Präzisrollenführung

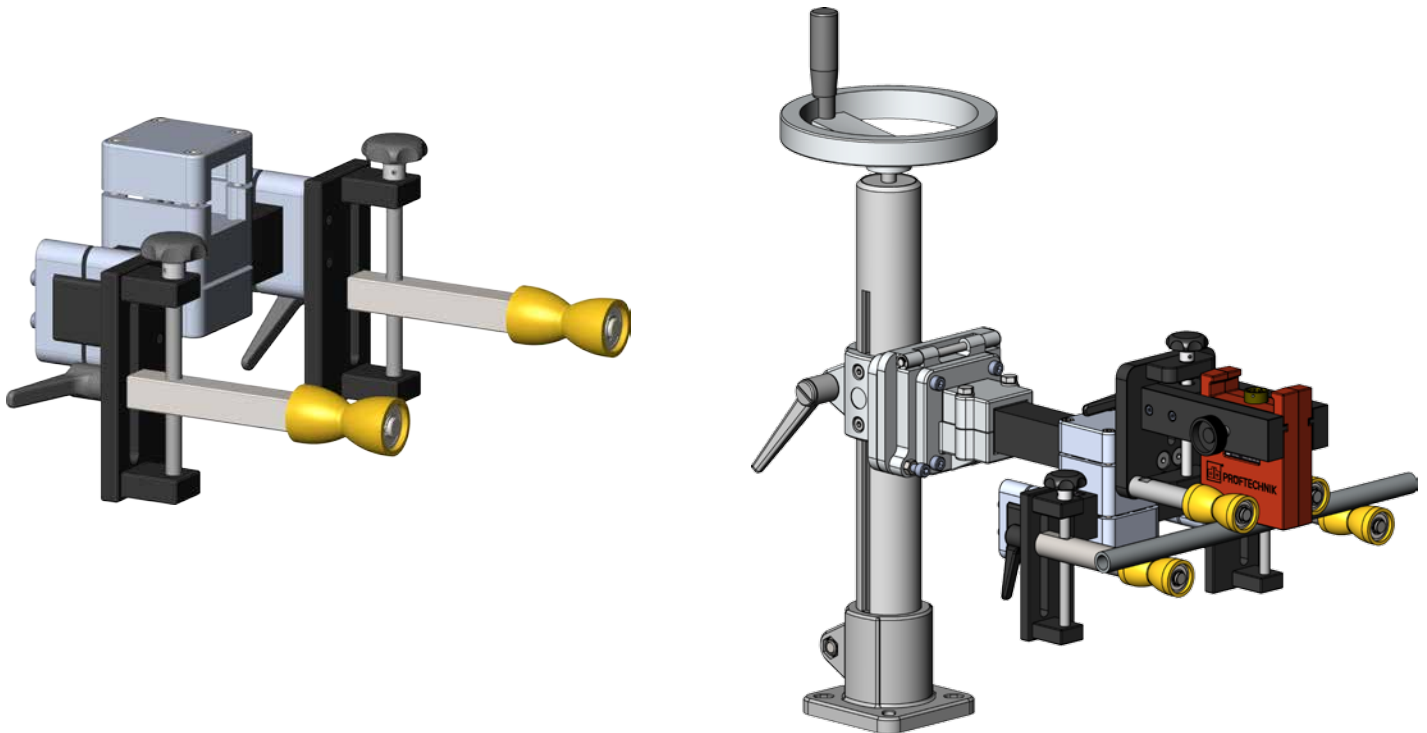
## Used with/Verwendung mit

T-probe holder, small LAB V607C.xy  
T-Sondenhalter, klein LAB V607C.xy

## Spare parts/Ersatzteile

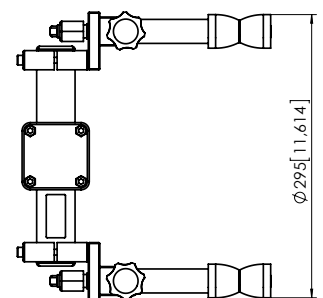
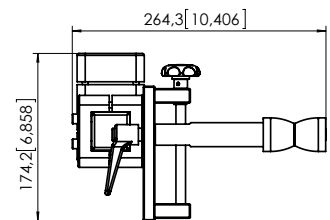
Stand 0 3001 0005  
Arm with holder 0 3011 0073  
Stativ 0 3001 0005  
Tragarm 0 3011 0073





- Precision guide rollers for thin walled tubes of up to 85 mm in diameter.
- Precise material guidance.

- Präzisrollenführung für dünnwandige Rohre von bis zu 85 mm Durchmesser.
- Genaue Führung des zu prüfenden Produkts.



## Precision guide rollers

### LAB 3635CTz.xy

Roller material

S = stainless steel

M = brass

P = plastic

Roller geometry

.UN = flat (180°)

.UV for round products with diameters larger than 5 mm (0.2") or flats wider than 50 mm (1.97").

## Präzisionsrollenführung

### LAB 3635CTz.xy

Rollenmaterial

S = Edelstahl

M = Messing

P = Kunststoff

Rollengeometrie

.UN = flach (180°)

.UV für Rundmaterial mit Durchmesser größer 5 mm oder für Flachmaterial breiter als 50 mm

## Used with/Verwendung mit

Holder

LAB 3635B

Halter

LAB 3635B

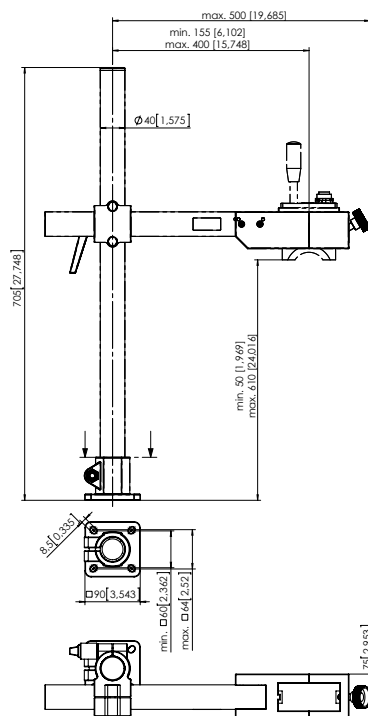
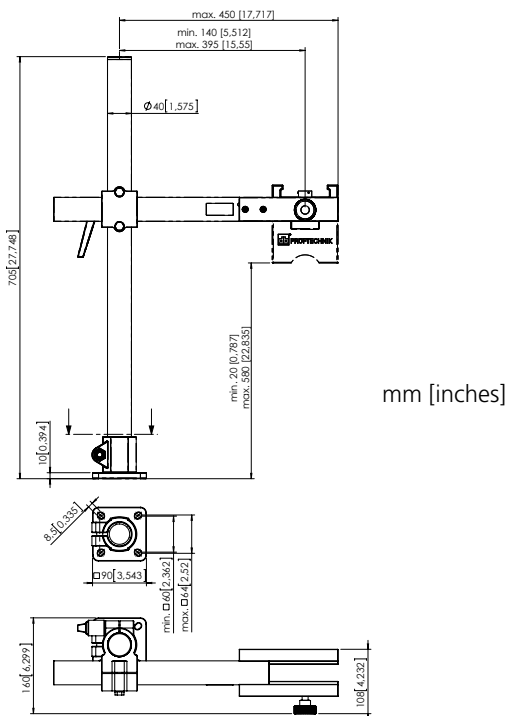
# Segment coil holder, height adjust. Segmentenspulenhalter, höhenverstellbar

LAB 3636B, LAB F3636B

LAB 3636B



LAB F3636B



### Spare parts/Ersatzteile

Stand	0 3001 0004
Arm with holder	0 3011 0074
Stativ	0 3001 0004
Tragarm	0 3011 0074

- Coil holder for segment coil or E coil
- Coil not included
- Height adjustable
- Version for coils from other manufacturers: LAB F3636B

- Spulenhalter für Segmentspule oder E-Spule.
- Spule nicht inklusive
- höhenverstellbar
- Version für Spulen anderer Hersteller: LAB F3636B

### Used with/Verwendung mit

T-probe holder, smal	LAB V607C.xy
T-Sondenhalter, klein	LAB V607C.xy

# Segment coil holder, height adjust. Segmentenspulenhalter, höhenverstellbar

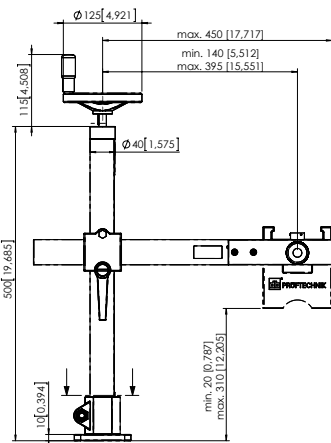
LAB 3666B, LAB F3666B



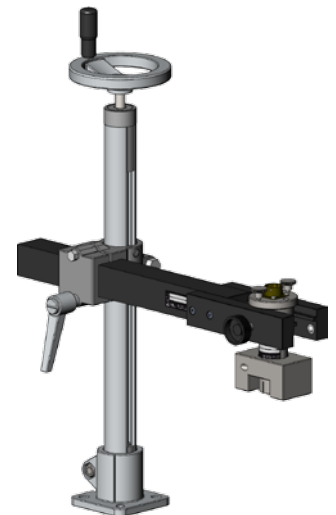
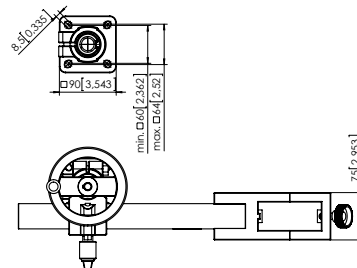
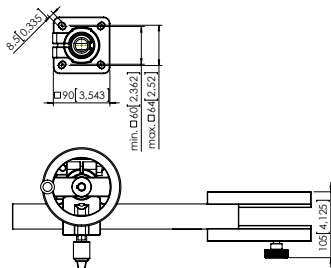
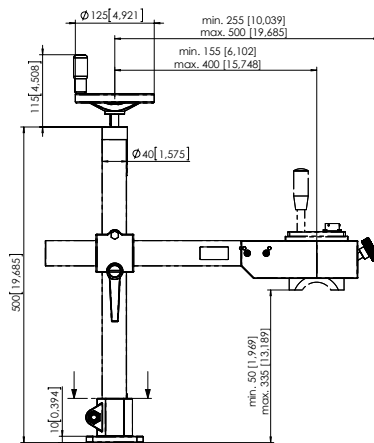
LAB 3666B



LAB F3666B



mm [inches]



Use with permanent magnet LAB 4790 and E coil

Verwendung mit Permanentmagneten LAB 4790 und E-Spule

## Spare parts/Ersatzteile

Stand	0 3001 0001
Arm with holder	0 3011 0074
Stativ	0 3001 0001
Tragarm	0 3011 0074

## Used with/Verwendung mit

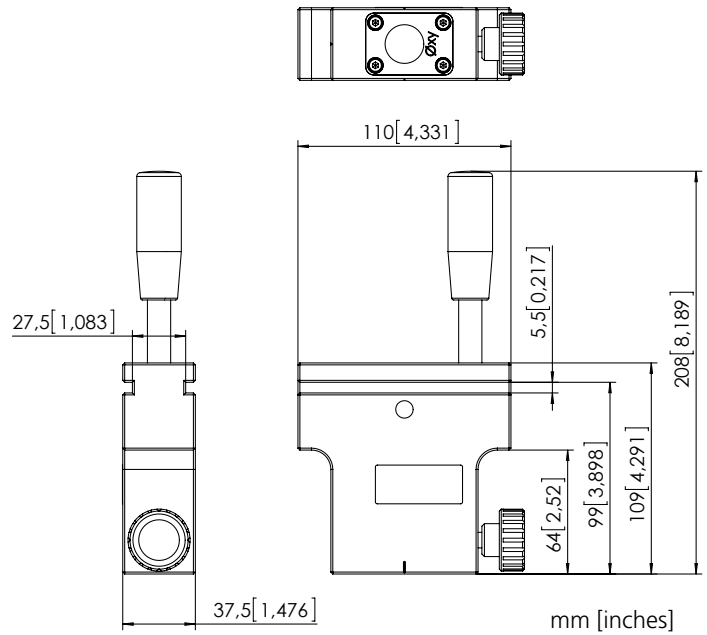
T-probe holder, smal	LAB V607C.xy
T-Sondenhalter, klein	LAB V607C.xy

- Coil holder for segment coil or E coil
- Coil not included
- Height adjustable with adjusting crank
- Version for coils from other manufacturers: LAB F3666B

- Spulenhalter für Segmentspule oder E-Spule.
- Spule nicht inklusive.
- höhenverstellbar mit Kurbel.
- Version für Spulen anderer Hersteller: LAB F3666B.

# T-probe holder, small & adapter T-Sondenhalter, klein & Adapter

LAB V607C.xy



- Adapter for holding probes in segment coil holders. Coil not included.
- For use in the following coil holders: LAB 3635B, LAB 3636B, LAB 3666B, LAB 4710, LAB 4780B, LAB 4811B.

- *Spezielle Halterung für Sonden im Segmentspulenhalter. Spule nicht inklusive.*
- *Für folgende Spulenhalter: LAB 3635B, LAB 3636B, LAB 3666B, LAB 4710, LAB 4780B, LAB 4811B.*

### Used with/Verwendung mit

Small T-probes	LAB 3676... LAB 3679...
Probes	LAB 3669L
Kleine T-Sonden	LAB 3676... LAB 3679...
Tastsonden	LAB 3669L

Table 22: T-probe designs, dimensions and order numbers  
Tabelle 22: Bauarten, Abmessungen und Bestellnummern der T-Sonden

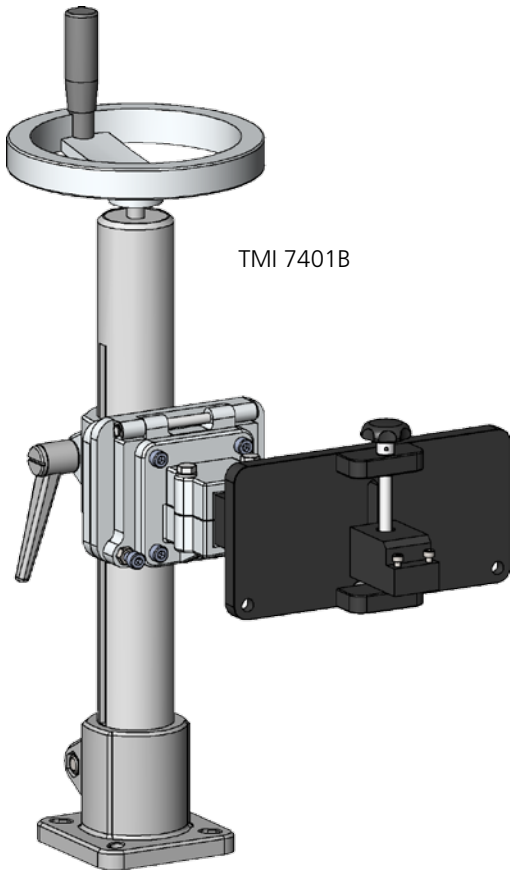
Design Ausführung	Probe head Ø (A) Sondenkopf-Ø (A)	LAB V607C.xy LAB V607C.xy	Length (B) Länge (B)	Order number Bestellnummer
End view	6 mm (0.236")	.6	50 mm (1.969")	LAB 3676EV6L*
Endenausführung	8 mm (0.315")	.8	50 mm (1.969")	LAB 3676EV8L*
	10 mm (0.394")	.10	50 mm (1.969")	LAB 3676AEV6L* (Steel/Stahl)
	12 mm (0.472")	.12	50 mm (1.969")	LAB 3676AEV8L* (Steel/Stahl)
	14 mm (0.551")	.14	35 mm (1.378")	LAB 3676CL*
	20 mm (0.787")	.20	42 mm (1.654")	LAB 3676AL (Steel/Stahl)
	20 mm (0.787")	.20	42 mm (1.654")	LAB 3676ALS** (Steel/Stahl)
	20 mm (0.787")	.20	42 mm (1.654")	LAB 3679ARL (Steel/Stahl)
	20 mm (0.787")	.20	42 mm (1.654")	LAB 3679ARLS** (Steel/Stahl)
Side view	6 mm (0.236")	.6	50 mm (1.969")	LAB 3676SV6L
Seitenausführung	8 mm (0.315")	.8	50 mm (1.969")	LAB 3676SV8L

\*If ordered without a connector, the order number is without the L.  
\*Bei Sonden ohne Steckern hat die Bestellnummer kein L.

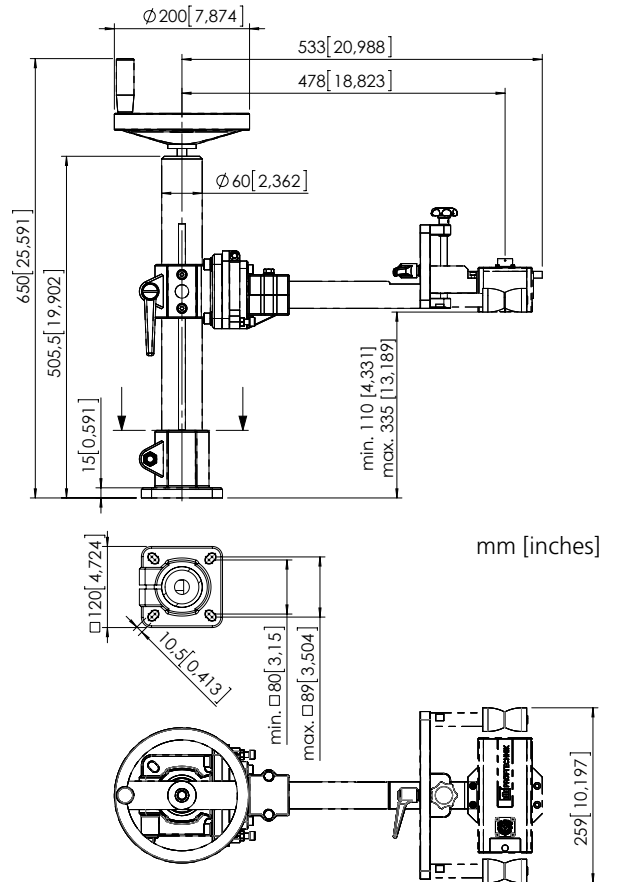
/S\*\* = With anti-twist pins  
/S\*\* = Mit Verdrehsicherung

# Segment coil holder for TMI Segmentspulenhalter für TMI

**TMI 7401B**



TMI 7401B



mm [inches]

- Coil holder for thick metal tube inspection (TMI).
- With height adjustable base.
- Order guide rollers separately (2 pcs.)

- Spulenhalter für die Prüfung dickwandiger Rohre (TMI).
- Mit höhenverstellbaren Fuß.
- Führungsrollen separat bestellen (2 Stk.)

## Guide rollers

### LAB 3667z.xy

Roller material \_\_\_\_\_  
 S = stainless steel  
 M = brass  
 P = plastic  
 Roller geometry \_\_\_\_\_  
 .UV = universal  
 .UN = flat (180°)

Always order in pairs (2x).  
 See photo page 69.

## Führungsrollen

### LAB 3667z.xy

Rollenmaterial \_\_\_\_\_  
 S = Edelstahl  
 M = Messing  
 P = Kunststoff  
 Rollengeometrie \_\_\_\_\_  
 .UV = universal  
 .UN = flach (180°)

Immer im Paar (2x) bestellen.  
 Abb. siehe Seite 69.

## Used with/Verwendung mit

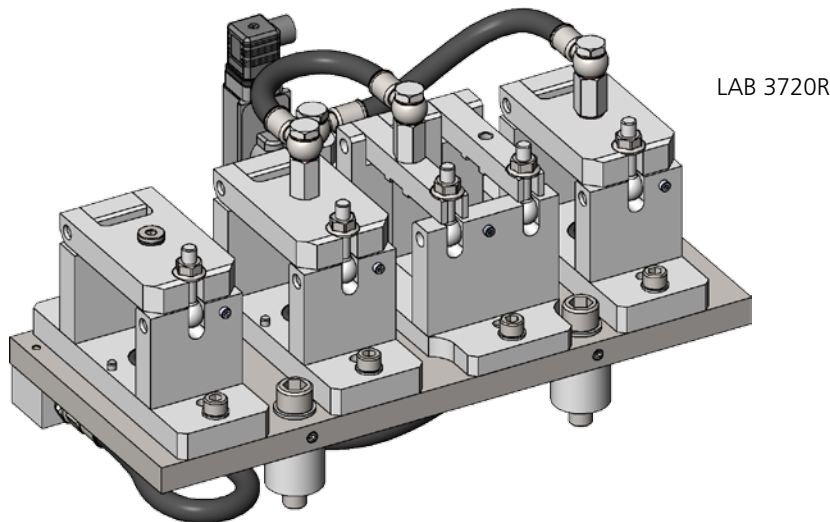
TMI coil	TMI 7301N.xy
Guide rollers	LAB 3667z.xy
TMI-Spule	TMI 7301N.xy
Führungsrollen	LAB 3667z.xy

## Spare parts/Ersatzteile

Stand	0 3001 0005
Arm with holder	0 3011 0070
Stativ	0 3001 0005
Tragarm	0 3011 0070

# Hot testing coil holder Heißdrahtspulenhalter

LAB 372z.xy



- Robust coil holder for testing hot wire rod and bar during production.
- Water cooled coil holder for water cooled test coil.
- Contains guide sleeves, cooling sleeves and air knife for cleaning.
- Available in three sizes. See Table 23.
- Available for material throughput to the left or to the right.
- Includes water flow controller for alarm if cooling fails.

- *Robuster Spulenhalter für die Prüfung von Heißdraht- und Stangen während der Produktion.*
- *Wassergekühlter Spulenhalter für wassergekühlter Prüfspule.*
- *Beinhaltet Führungsbuchsen, Kühlmantel und Freiblasdüse.*
- *Erhältlich in drei Größen (Tabelle 23).*
- *Erhältlich für Materialdurchsatz nach links oder nach rechts.*
- *Inklusive Durchflusswächter für Alarm beim Aussetzen des Kühlwassers.*

Test piece Ø	see Table 23
Max. temp. of test piece	1200 °C 2192 °F
Compressed air	see Table 23
Cooling water	see Table 23
Water inlet/outlet	G 3/8"
Material	stainless steel/alum.

Prüfling Ø	siehe Tabelle 23
Max. Temp, Prüfling	1200 °C
Druckluft	siehe Tabelle 23
Kühlwasser	siehe Tabelle 23
Wassereinlauf-/auslauf	G 3/8"
Material	Edelstahl und Aluminium

Table 23: Test piece size/cooling water and compressed air requirements  
Tabelle 23: Prüflingsgröße/Kühlwasser- und Druckluftbedarf

Order no. Bestellnr.	Size Größe	Test piece Ø Prüflings-Ø	Compressed air* Druckluft*	Cooling water** Kühlwasser**
LAB 3720z.	1	5–21 mm 0.2–1.0"	20 m³/h 12 cfm	1.5 l/min 0.053 cfm
LAB 3721z.	2	15–57 mm 0.79–2.6"	39 m³/h 24 cfm	2.5 l/min 0.088 cfm
LAB 3722z.	3	41–115 mm 2.0–4.9"	80 m³/h 48 cfm	4.8 l/min 0.17 cfm

\* Compressed air at 2 bar/Druckluft bei 2 bar

\*\* Only drinking water or cleaned industrial water/Nur Trinkwasser oder gereinigtes Industriewasser

z = L = material throughput to the left/ Materialdurchsatz nach links (LAB 372x.L) or  
R = to the right/ nach rechts (LAB 372x.R)

## Accessories/Zubehör

### Cleaning jet with sleeve/ Freiblasdüse mit Kühlmantel

An air knife for cleaning scale and other deposits from the wire rod or bar as it enters the coil holder. There is an infeed and outfeed jet. Order numbers in Table 24.

Zur Entfernung von Zunder und anderen Ablagerungen vom Prüfgut beim Eintreten in den Prüfspulenhalter. Es gibt eine Einlauf- und Auslaufdüse. Bestellnummern in Tabelle 24.

### Guide sleeve with cooling mantle/ Führungsbuchse mit Kühlmantel

The guide sleeve protects the coil from being damaged and is cooled by the mantle for longer service life. Order numbers in Table 24.

Die Führungsbuchse schützt die Sonde vor Beschädigung und wird durch einen Mantel gekühlt. Bestellnummern in Tabelle 24.

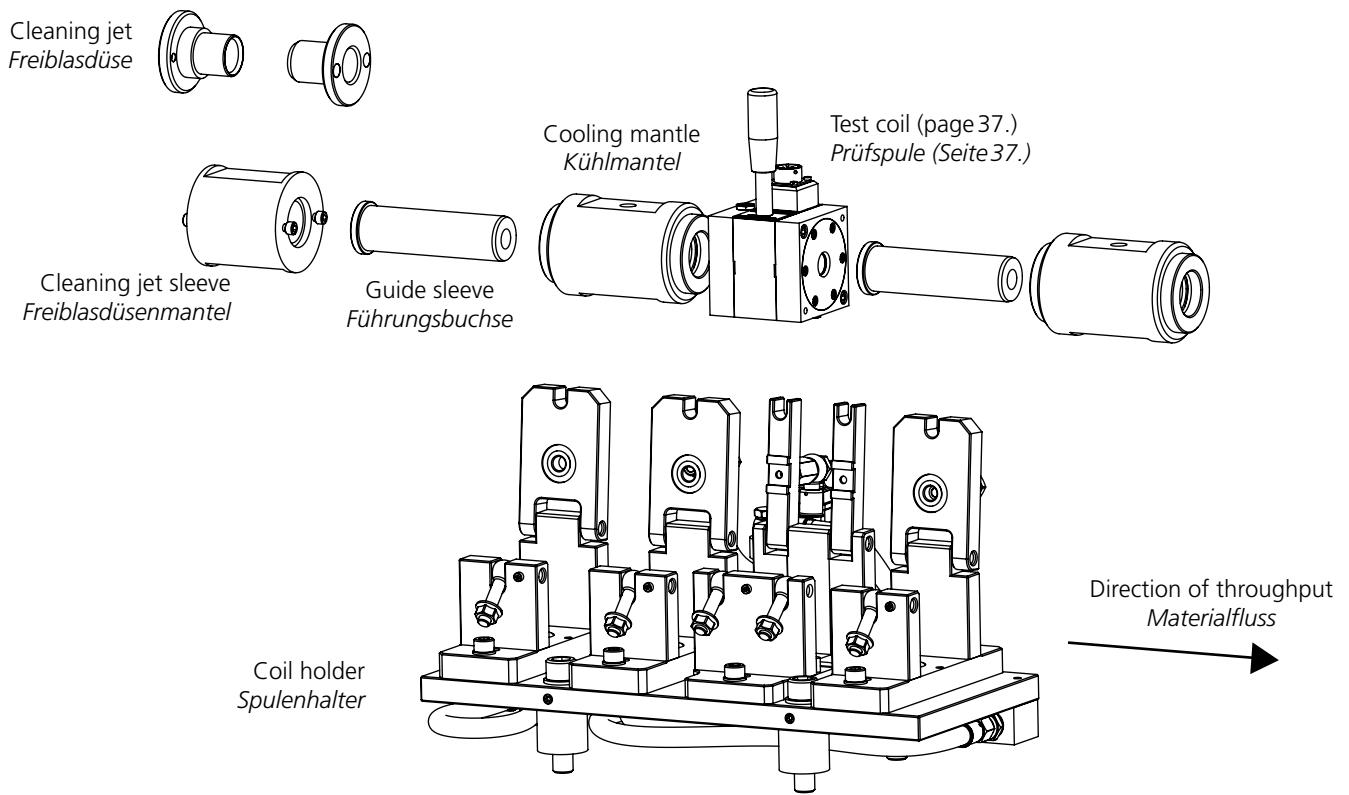


Table 24: Order numbers  
 Tabelle 24: Bestellnummern

	Coil holder & size Spulhalter & Größe		Cleaning jet sleeve Freiblasdüsenmantel	Cleaning jet Freiblasdüse		Coil adapter Spulen-Adapter	Test coil & size Prüfspule & Größe	Coil adapter Kühlmantel-Adapter	Cooling mantle Kühlmantel	Guide sleeve Führungsbuchse
	Left/ links	Right/ rechts		Infeed/ Einlauf	Outfeed/ Auslauf					
1	LAB 3720L	LAB 3720R	LAB 3766	LAB 3760.xy	LAB 3761.xy	---	1 LAB 3750	---	1 LAB 3745.xy	LAB 3740
2	LAB 3721L	LAB 3721R	LAB 3767	LAB 3762.xy	LAB 3763.xy	LAB 3730	1 LAB 3750	LAB 3734T LAB 3734B	1 LAB 3745.xy	LAB 3740
2	LAB 3721L	LAB 3721R	LAB 3767	LAB 3762.xy	LAB 3763.xy	---	2 LAB 3751	---	2 LAB 3746.xy	LAB 3741
3	LAB 3722L	LAB 3722R	LAB 3768	LAB 3764.xy	LAB 3765.xy	LAB 3731	2 LAB 3751	LAB 3733T LAB 3733B	2 LAB 3746.xy	LAB 3742
3	LAB 3722L	LAB 3722R	LAB 3768	LAB 3764.xy	LAB 3765.xy	---	3 LAB 3752	---	3 LAB 3747.xy	LAB 3742

**Coil adapter/  
Spulen-Adapter**  
**LAB 3730, LAB 3731**

For fitting a smaller coil into a larger coil holder.  
 LAB 3730: For coil size 1 in holder size 2  
 LAB 3731: For coil size 2 in holder size 3  
 Zur Einpassung einer kleineren Spule in einen größeren Spulhalter.  
 LAB 3730: Spule Gr. 1 in Halter Gr. 2  
 LAB 3731: Spule Gr. 2 in Halter Gr. 3

**Cooling mantle adapter/  
Kühlmanteladapter**  
**LAB 3733B, LAB 3733T**

For fitting a smaller cooling mantle into a larger holder.  
 LAB 3733B + LAB 3733T: For cooling mantle size 2 in holder 3  
 Zur Einpassung eines kleineren Kühlmantels in einen größeren Halter.  
 LAB 3733B + LAB 3733T: Spule Gr. 2 in Halter Gr. 3.

**Cooling mantle adapter/  
Kühlmanteladapter**  
**LAB 3734B, LAB 3734T**

For fitting a smaller cooling mantle into a larger holder.  
 LAB 3734B + LAB 3734T: For cooling mantle size 1 in holder size 2  
 Zur Einpassung eines kleineren Kühlmantels in einen größeren Halter.  
 LAB 3734B + LAB 3734T: Spule Gr. 1 in Halter Gr. 2.

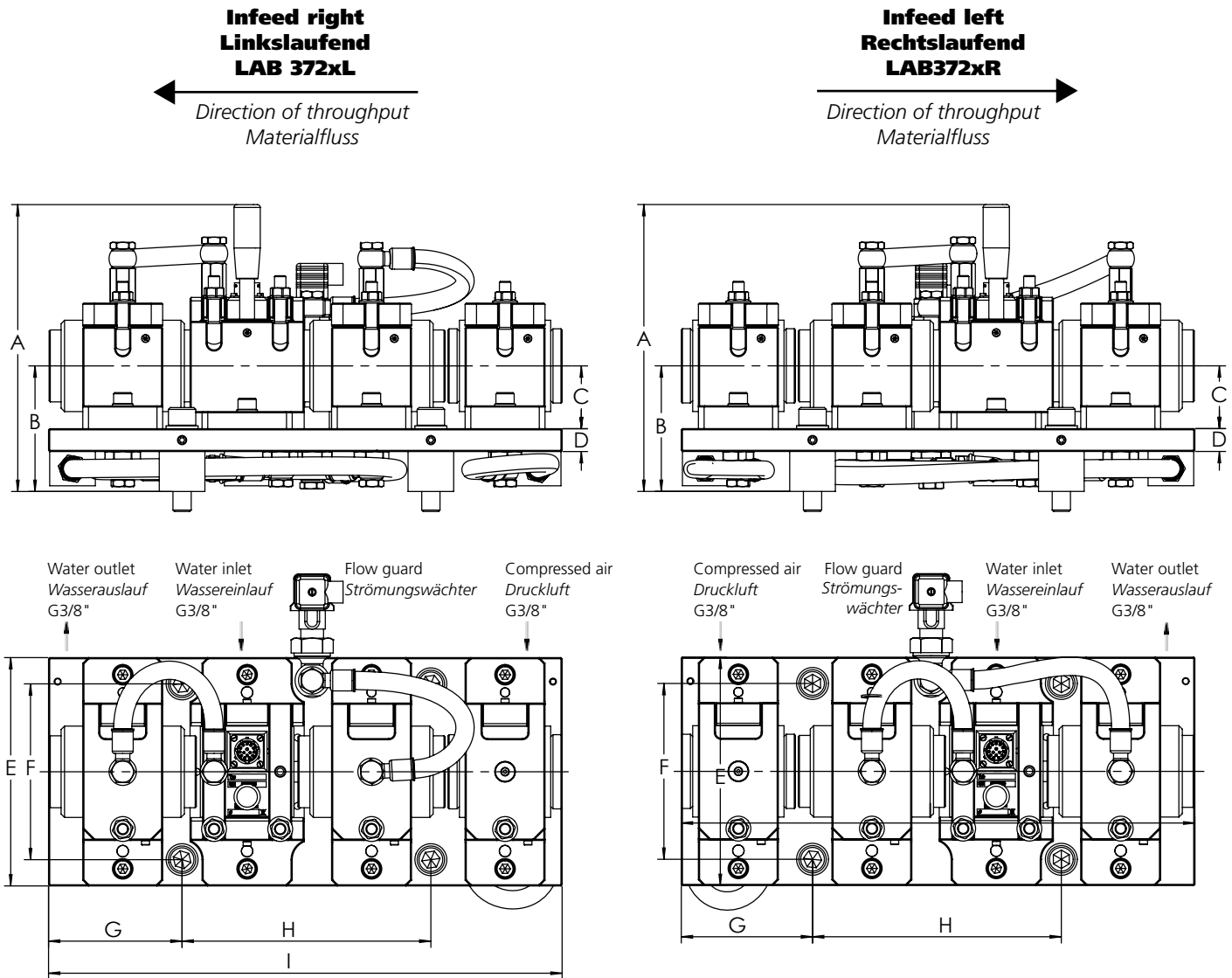


Table 25: Dimensions and weight  
 Tabelle 25: Abmessungen und Gewicht

Type Typ	Size (x) Größe (x)	Units Einheit	A	B	C	D	E	F	G	H	I
LAB 3720L	1	mm inch	250 9.843	110 4.331	55 2.165	20 0.787	200 7.874	154 6.063	117 4.606	218 8.583	450 17.717
LAB 3720R	1	mm inch	250 9.843	110 4.331	55 2.165	20 0.787	200 7.874	154 6.063	117 4.606	218 8.583	450 17.717
LAB 3721L	2	mm inch	290 11.417	130 5.118	75 2.953	20 0.787	240 9.449	194 7.638	117 4.606	228 8.976	460 18.110
LAB 3721R	2	mm inch	290 11.417	130 5.118	75 2.953	20 0.787	240 9.449	194 7.638	115 4.528	228 8.976	460 18.110
LAB 3722L	3	mm inch	360 14.173	170 6.693	105 4.134	30 1.181	300 11.811	250 9.843	117 4.606	245 9.646	475 18.701
LAB 3722R	3	mm inch	360 14.173	170 6.693	105 4.134	30 1.181	300 11.811	250 9.843	117 4.606	245 9.646	475 18.701

A=Height / Höhe  
 E=Width / Breite  
 I=Depth / Tiefe



**Section**  
**Abschnitt** **3**

---

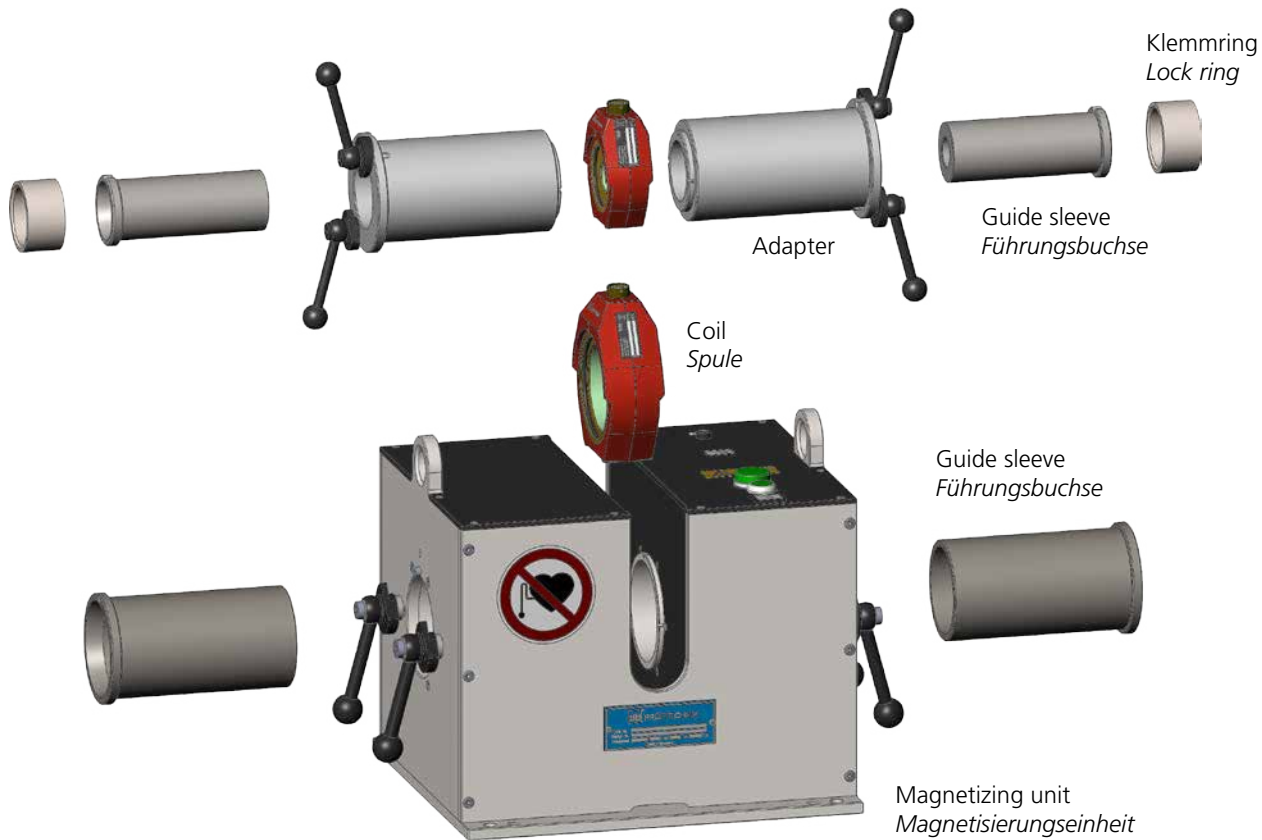
**Magnetizing and  
demagnetizing units**

***Magnetisierungs- und  
Entmagnetisierungseinheiten***

# Magnetizing units (ME)

## Magnetisierungseinheiten (ME)

LAB 4100–4700



- Magnetizes ferritic material for encircling inspection.
- Holds encircling coil (not included).
- Different sizes available for various diameter ranges: see Table 26
- Available for 115/230V.
- Requires power cable LAB 4454/nn (not included).
- For holder, guide sleeve and adapter order numbers, see Table 27.

- *Magnetisiert ferritisches Material für umfassende Prüfung.*
- *Dient als Halterung für Rundspule (nicht enthalten).*
- *Mehrere Größen für unterschiedliche Durchmesserbereiche erhältlich. Siehe Tabelle 26.*
- *Erhältlich für 115/230V Netz.*
- *Benötigt Netzkabel LAB 4454/nn (nicht enthalten).*
- *Bestellnummern von Halter, Führungsbuchsen und Adapter siehe Tabelle 27.*

Max. test piece Ø	see Table 27
Power supply	115/230V, 50/60Hz
Weight	see Table 26
Power consumption	see Table 123
Magnetic flux density (DC)	< 0.7 mT at distance > 0.5 m (1' 8")

Max. Prüflings-Ø	siehe Tabelle 27
Stromversorgung	115/230V, 50/60Hz
Gewicht	siehe Tabelle 26
Stromverbrauch	siehe Tabelle 26
Magn. Gleichfeldstärke	< 0.7 mT bei Abstand > 0.5 m

### Used with/Verwendung mit

Encircling test coil	EDY 395x
Segment test coil	EDY 4823R.xy
Segment coil holder	
for ME 45	LAB 4250B
for ME 90	LAB 4130B
for ME 170	LAB 4630B
for ME 230	LAB 4730B
Rundspule	EDY 395x
Segmentspule	EDY 4823R.xy
Segmentspulenhalter	
für ME 45	LAB 4250B
für ME 90	LAB 4130B
für ME 170	LAB 4630B
für ME 230	LAB 4730B

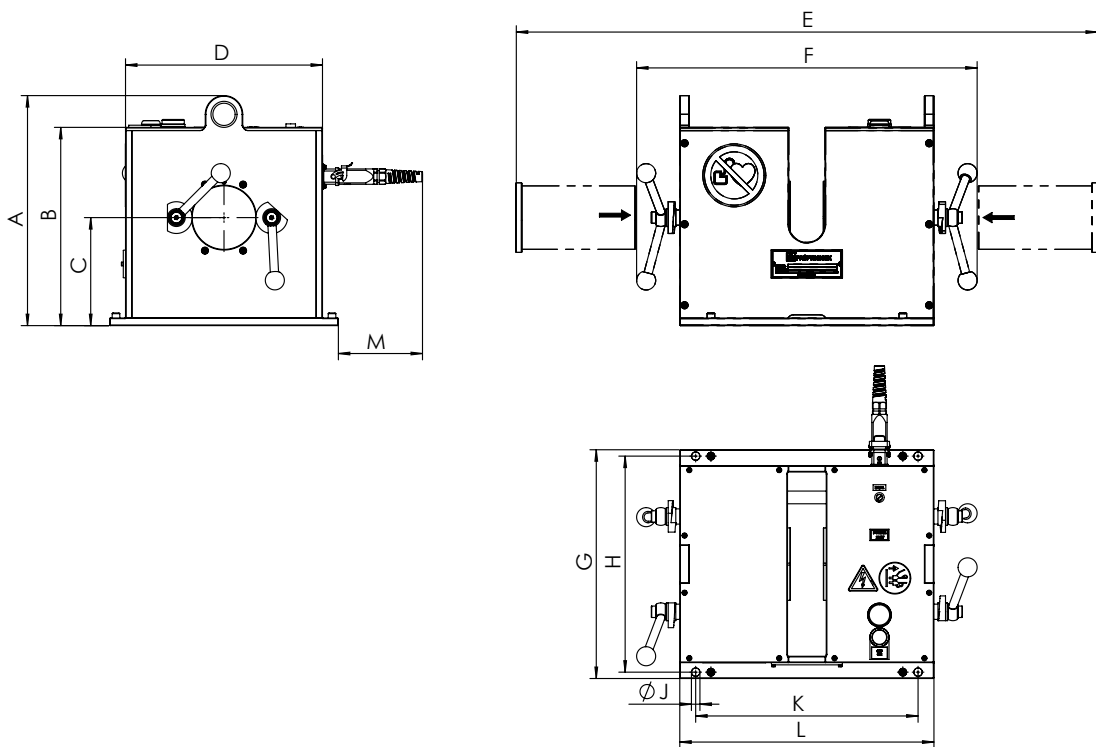


Table 26: Dimensions, weight and power consumption  
 Tabelle 26: Abmessungen, Gewicht und Leistungsaufnahme

Type Typ	Units Einheit	A	B	C	D	E	F	G	H	J	K	L	M	Weight Gewicht	VA
ME15	mm inch	178 7.007	165 6.467	85 3.346	146 5.748	413 16.260	227 8.937	179 7.047	160 6.299	9 0.354	141 5.551	181 7.126	120 4.724	13 kg 29 lb	50
ME45	mm inch	277 10.906	262 10.351	135 5.315	240 9.449	788 31.024	470 18.504	300 11.811	270 10.630	13 0.512	270 10.630	330 12.992	107 4.213	50 kg 110 lb	120
ME90	mm inch	362 13.110	312 12.283	170 6.693	310 12.205	916 36.063	540 21.260	360 14.173	340 13.386	13 0.512	350 13.780	400 15.748	112 4.409	120 kg 265 lb	180
ME170	mm inch	486 24.016	428 20.472	210 10.433	490 19.685	910 35.827	540 21.260	556 21.890	526 20.709	13 0.512	350 13.780	400 15.748	104 4.095	309 kg 680 lb	310
ME230	mm inch	605 23.819	530 20.866	270 10.629	575 22.637	≥1400 55.118	796 31.339	645 25.393	613 24,133	13.5 0.531	560 22.047	660 25.984	102 4.016	655 kg 1444 lb	410

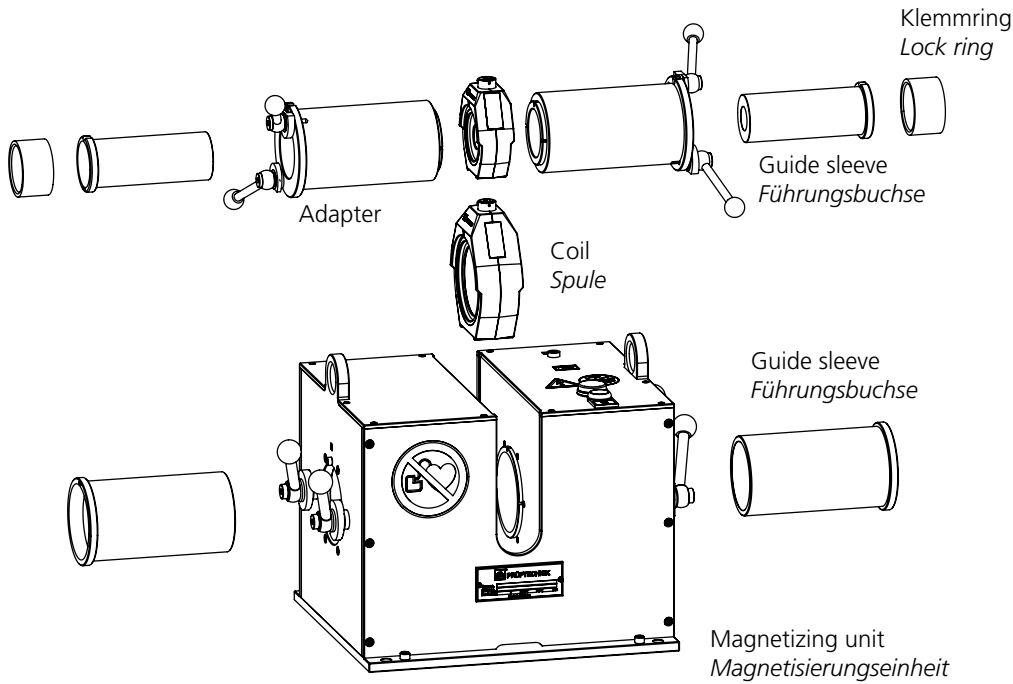


Table 27: Material diameter and corresponding ME sizes  
 Tabelle 27: Materialdurchmesser und entsprechende ME-Größen

Test piece Ø smaller than Prüflings-Ø kleiner als (mm)	(inch)	Test coil size Prüfspulengröße	Guide sleeve* Führungsbuchse*	Adapter Adapter	ME type ME-Typ	ME order number ME-Bestellnummer	115V	230V
0.1–4.9	$\frac{1}{64} - \frac{3}{16}$	1 EDY 3951.xy	LAB 4320B.xy	----	ME 15	LAB 4300B115	LAB 4300B230	
0.1–4.9	$\frac{1}{64} - \frac{3}{16}$	1 EDY 3951.xy	LAB 4320B.xy	LAB 4205B	ME 45	LAB 4200B115	LAB 4200B230	
5–20	$\frac{3}{16} - \frac{3}{4}$	1 EDY 3951.xy	LAB 4320.xy	----	ME 15	LAB 4300B115	LAB 4300B230	
5–20	$\frac{3}{16} - \frac{3}{4}$	1 EDY 3951.xy	LAB 4320.xy	LAB 4205B	ME 45	LAB 4200B115	LAB 4200B230	
2–9,9	$\frac{1}{16} - \frac{3}{8}$	2 EDY 3952.xy	LAB 4220B.xy	----	ME 90	LAB 4100B115	LAB 4100B230	
2–9,9	$\frac{1}{16} - \frac{3}{8}$	2 EDY 3952.xy	LAB 4220B.xy	LAB 4111B	ME 45	LAB 4200B115	LAB 4200B230	
10–53	$\frac{3}{8} - 2\frac{1}{16}$	2 EDY 3952.xy	LAB 4220.xy	----	ME 90	LAB 4100B115	LAB 4100B230	
10–53	$\frac{3}{8} - 2\frac{1}{16}$	2 EDY 3952.xy	LAB 4220.xy	LAB 4111B	ME 170	LAB 4600B115	LAB 4600B230	
20–94	$\frac{3}{4} - 3\frac{3}{4}$	3 EDY 3953.xy	LAB 4120.xy	----	ME 230	LAB 4700B115	LAB 4700B230	
20–94	$\frac{3}{4} - 3\frac{3}{4}$	3 EDY 3953.xy	LAB 4120.xy	LAB 4605B				
82–178	$3\frac{1}{4} - 7\frac{1}{64}$	4 EDY 3954.xy	LAB 4620.xy	----				
82–178	$3\frac{1}{4} - 7\frac{1}{64}$	4 EDY 3954.xy	LAB 4620.xy	LAB 4705B				
167–230	$6\frac{9}{16} - 9\frac{1}{16}$	5 EDY 3955.xy	LAB 4720.xy	----				

\*.xy is the internal diameter of the guide sleeve.  
 \*.xy ist der Innendurchmesser der Führungsbuchse.

**Accessories/Zubehör**

**Guide sleeves/ LAB4z20.xy**  
**Führungsbuchsen**

A pair of guide sleeves is installed in the magnetizing unit to guide the test material through the test coil. In some cases, an additional adapter is required. See Table 27.

*Zur Führung des Prüfmateri als durch die Spule wird ein Paar Führungsbuchsen in der Magnetisierungseinheit installiert. In manchen Fällen ist ein zusätzlicher Adapter nötig. Siehe Tabelle 27.*

**Adapter/ LAB4111/**  
**Adapter LAB 4x05**

Adapter for holding a guide sleeve in place in a larger magnetizing unit. See Table 27.

*Adapter zur Aufnahme der Führungsbuchsen in einer größeren Magnetisierungseinheit. Siehe Tabelle 27.*

**Segm. coil holder/ LAB 4250B**  
**Segmentspulenhalter LAB 4x30B**

Holder for using segment coils with magnetizing unit. Height adjustable. For segment coil series EDY4823R.xy. Available for ME45 (LAB 4250B), ME90 (LAB 4130B), ME170 (LAB 4630B) and ME230 (LAB 4730B).

*Halterung für den Einsatz von Segmentspulen in der Magnetisierungseinheit. Höhenverstellbar. Für alle Segmentspulen der Serie EDY4823R.xy. Erhältlich für ME45 (LAB 4250B), ME90 (LAB 4130B), ME170 (LAB 4630B) und ME230 (LAB 4730B).*

**Adj. power supply/**  
**Regelbares Netzteil**

**LAB4719B230**  
**LAB 4719B115**



Adjustable power supply for ME15, ME45, and ME90. For 230V or 115V AC supply. Requires power cable LAB4454/.. (not included).

*Regelbares Netzteil für ME15, ME45 und ME90. Für 230V oder 115V Netzspannung. Benötigt Netzkabel LAB4454/.. (nicht inklusiv).*

**Adj. power supply/**  
**Regelbares Netzteil**

**LAB4819B230**  
**LAB4819B115**

Adjustable power supply for ME170 and larger. For 230V or 115V AC supply. Requires power cable LAB4454/.. (not included).

*Regelbares Netzteil für ME170 und größer. Für 230V oder 115V Netzspannung. Benötigt Netzkabel LAB4454/.. (nicht inklusiv).*

**Transducer cable/ LAB3996**  
**Spulenkabel**

Cable connecting EDDYCHECK® unit to transducer. Length: up to 30m (98ft).

*Verbindungskabel zwischen Prüfgerät und Prüfspule. Länge: bis zu 30m.*

**Connection cable/ LAB4453/3**  
**Verbindungskabel /5 /10 /20**



Connection cable for connecting the magnetizing units ≤ ME170 with the adjustable power supply unit LAB4719B230, LAB4719B115 or LAB4819B230, LAB4819B115. Available in length 3, 5, 10 and 20 meters.

*Verbindungskabel zum Anschluss der Magnetisierungseinheiten ≤ ME170 an das regelbare Netzteil LAB4719B230 oder LAB4819B230. Erhältlich in den Längen 3, 5, 10 und 20 Meter.*

**Power cable/ LAB4454/3**  
**Netzkabel /5 /10 /20**

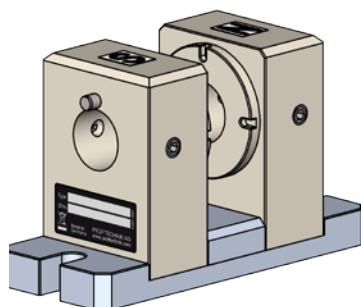


Power cable for ME15, ME45, ME90, ME170 and ME230 (not included). Available in length 3, 5, 10 and 20 meters.

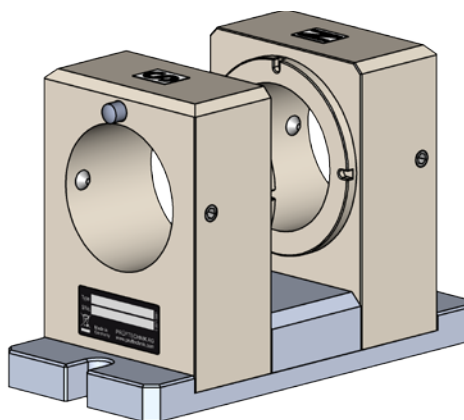
*Netzkabel für ME15, ME45, ME90, ME170 und ME230 (nicht inklusiv). Erhältlich in den Längen 3, 5, 10 und 20 Meter.*

# Coil holder with permanent magnets *Spulenhalter mit Permanentmagneten*

**LAB 3603, LAB 3604**



LAB 3603



LAB 3604

- Coil holder with permanent magnets for encircling coils. Coil not included.
- Can be used for detection of ferromagnetic inclusions in non-ferromagnetic material.
- For ferromagnetic material such as ferritic steel.
- For products with a very small wall thickness such as hypodermic needles.
- Available in two sizes:  
Size 1: Ø 0.1–20 mm, LAB 3603  
Size 2: Ø 2.0–53 mm, LAB 3604

- *Spulenhalter mit Permanentmagneten für Rundspulen. Spule nicht inklusive.*
- *Für die Erkennung ferromagnetischer Einschlüsse in nicht-ferromagnetischem Material.*
- *Für ferromagnetisches Material wie beispielsweise ferritischen Stahl.*
- *Für Produkte mit sehr kleinen Wandstärken wie z.B. Injektionsnadeln.*
- *In zwei Größen erhältlich:  
Größe 1: Ø 0,1–20 mm, LAB 3603  
Größe 2: Ø 2,0–53 mm, LAB 3604*

## Used with/Verwendung mit

Encircling test coil EDY 395x  
Adapter for holding coil size 1  
in holder size 2 LAB 3706B

Guide sleeves:  
for Ø < 5 mm  
Size 1: LAB 3605B.xy  
Size 2: LAB 3608B.xy  
für Ø ≥ 5 mm  
Size 1: LAB 3605S.xy  
Size 2: LAB 3608S.xy

Rundspule LAB 395x  
Adapter für Spulengröße 1  
in Haltergröße 2 LAB 3706B

Führungsbuchsen:  
für Ø < 5 mm  
Größe 1: LAB 3605B.xy  
Größe 2: LAB 3608B.xy  
für Ø ≥ 5 mm  
Größe 1: LAB 3605S.xy  
Größe 2: LAB 3608S.xy

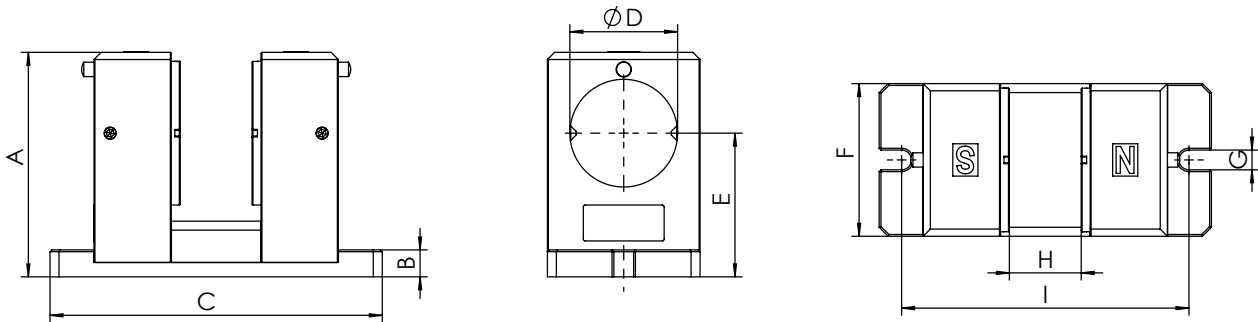


Table 28: Dimensions and weight  
 Tabelle 28: Abmessungen und Gewicht

Order no. Bestellnr.	Units Einheiten	A	B	C	D	E	F	G	H	I
LAB 3603	mm	90	15	150	25	60	60	11	21.8	125
	inch	3.543	0.591	5.906	0.984	2.362	2.362	0.433	0.858	4.921
LAB 3604	mm	125	15	185	60	80	85	11	39.2	160
	inch	4.921	0.591	7.283	2.362	3.150	3.346	0.433	1.543	6.299

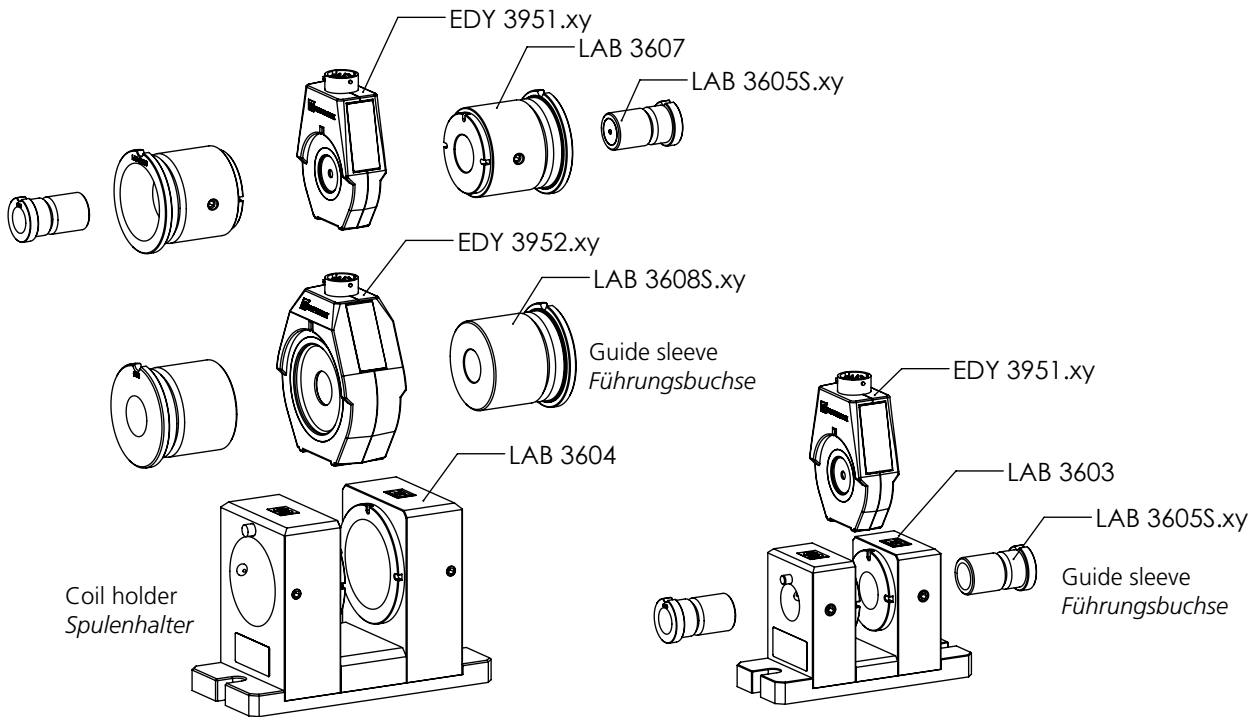


Table 29: Material diameter and corresponding coil holder size  
 Tabelle 29: Materialdurchmesser und entsprechende Spulenhaltergrößen

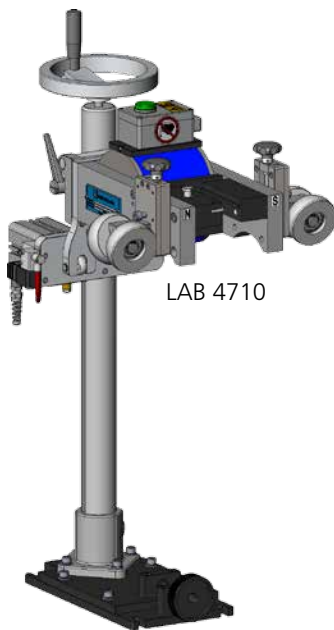
Test piece Ø (mm) Prüflings-Ø (mm)	Max. Ø (inch) Max. Ø (Zoll)	Holder size and no. Haltegröße und -Nr.	Coil size and no. Spulengröße und -Nr.	Guide sleeves Führungsbuchsen
0.1–20	1/64 – 3/4	1 LAB 3603	1 LAB 3951.xy	LAB 3605S.xy
2–53	1/16 – 2 1/16	2 LAB 3604	2 LAB 3952.xy	LAB 3608S.xy

S = stainless steel; xy: diameter in mm  
 S = Edelstahl; xy: Durchmesser in mm

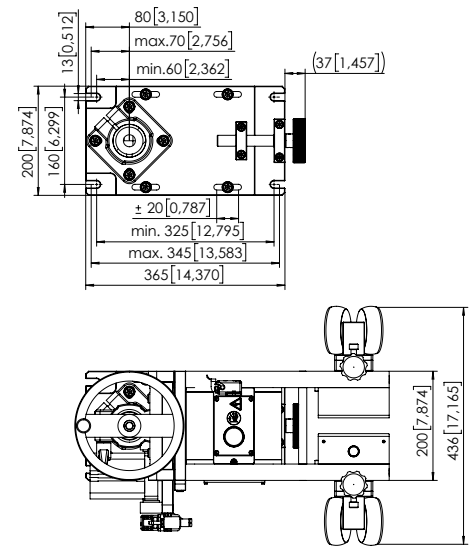
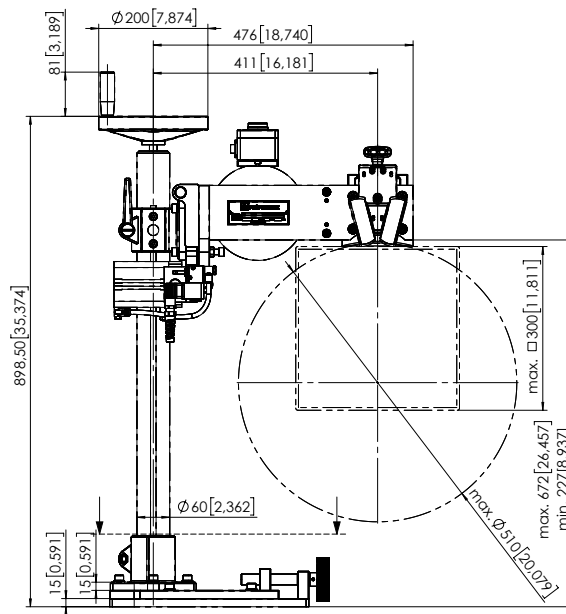
# Small longitudinal magnetizing units

## Kleine Längsmagnetisierungseinheiten

# LAB 4710



LAB 4710



mm [inches]

- Saturates magnetizable material (e.g. ferritic steel) for weld seam inspection.
- Height adjustable and pneumatically raised.
- Includes two guide roller pairs.

- Sättigt magnetisierbares Material (z.B. ferritischen Stahl) für die Schweißnahtprüfung.
- Höhenverstellbar und pneumatisch schwenkbar.
- Inklusive zweier Führungsrollenpaare

Max. tube dimensions: $\varnothing 510$ mm (20")	
Power supply	
Magnetization	115/230VAC
Pneumatic cylinder	24V
Compressed air supply	4–6 bar
Weight	72 kg (158 lb)

Max. Rohrabmessung:	$\varnothing 510$ mm
Stromversorgung	
Magnetisierung	115/230V
Pneumatischer Zyl.	24V
Druckluftversorgung	4–6 bar
Gewicht	72 kg

### Used with/Verwendung mit

Segment coil	e.g. EDY 3961
T-probe holder, small	LAB V607C.xy
Pole shoes	LAB 4712.xy
E-Coil	e.g. LAB 581ERL
Adj. power supply	LAB 4719B230 (115)
Power cable	LAB 4453/..
Power cable	LAB 4454/..
Segmentspule	z. B. EDY 3961
T-Sondenhalter, klein	LAB V607C.xy
Pol Schuhe	LAB 4712.xy
E-Spule	e.g. LAB 581ERL
Regelbares Netzteil	LAB 4719B230 (115)
Netzkabel	LAB 4453/..
Netzkabel	LAB 4454/..

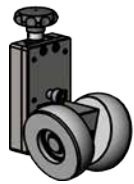
### Spare parts/Ersatzteile

Stand	0 3001 0016
Adjust. base plate	LAB 4716
Magnetic coil 24V	0 0610 0049
Pneumatic cylinder	0 0610 0072
Stativ	0 3001 0016
Horizontalverschiebung	LAB 4716
Magnetspule 24V	0 0610 0049
Pneumatikzylinder	0 0610 0072



# Guide rollers Führungsrollen

**LAB 4860, LAB 4860.UN, LAB V4860, LAB 4861**



LAB 4860



LAB 4860.UN



LAB V4860



LAB 4861

**Guide rollers**      **LAB 4860**  
**LAB 4860.UN**  
**LAB V4860**  
**LAB 4861**

Two split-"V" guide roller pairs for gap adjustment and control.

- LAB 4860: Steel rollers for round tubes
- LAB 4860.UN: Steel rollers for products with the weldseam on a flat surface
- LAB V4860: Roller material Vulkollan®
- LAB 4861: compact roller: 324 mm (12.756") instead of 436 mm (17.167")

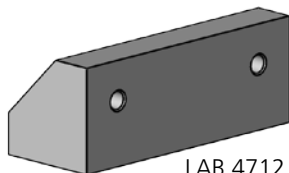
**Führungsrollen**      **LAB 4860**  
**LAB 4860.UN**  
**LAB V4860**  
**LAB 4861**

- Zwei V-Führungsrollenpaare zum Einhalten des Abstands und zur Führung.
- LAB 4860: Stahlrollen für runde Profile
- LAB 4860.UN: Stahlrollen für Produkte mit der Schweissnaht an einer flachen Seite
- LAB V4860: Rollenmaterial Vulkollan®
- LAB 4861: Kompakte Abstandsrolle: 324 mm anstatt 436 mm.

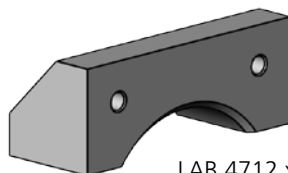
VULKOLLAN® 92° Shore A  
 Temp. range -35°C – +80°C; resistant to mineral oil, grease, fuel, and various solvents.  
 Temp.-bereich -35°C – +80°C; beständig gegen mineralische Öle, Fette, Benzin, diverse Lösungsmittel.

# Pole shoes Polschuhe

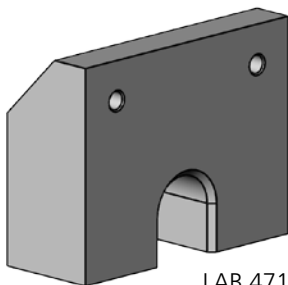
**LAB 4711.xy , LAB 4712.xy, LAB 4712.UN, LAB 4713.xy, LAB V544.xy;**



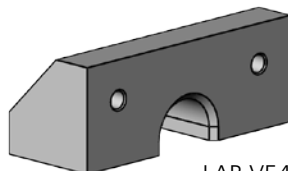
LAB 4712.UN



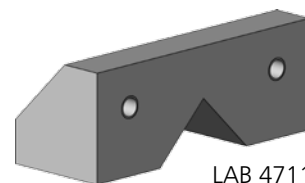
LAB 4712.xy



LAB 4713.xy



LAB V544.xy



LAB 4711.xy

**Pole shoes**      **LAB 4711.xy**  
**LAB 4712.xy**  
**LAB 4712.UN**  
**LAB 4713.xy**  
**LAB V544.xy**

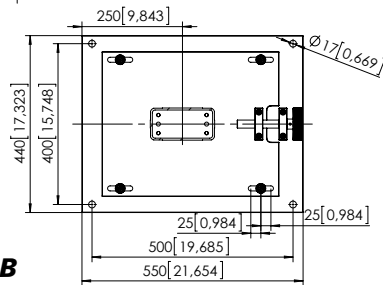
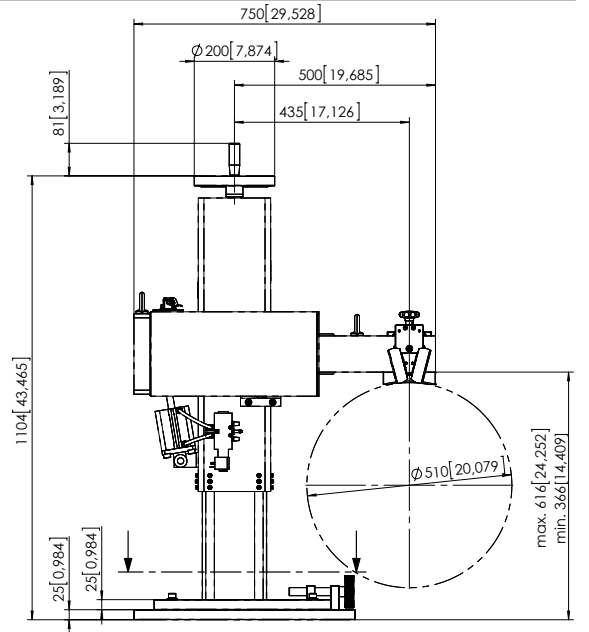
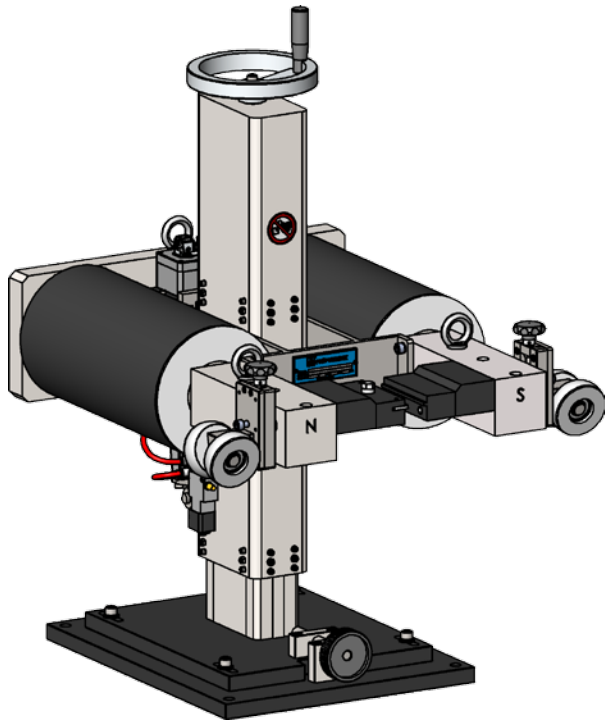
Pole shoes for segment coils and E coils. XY stands for the nominal diameter of the coil used. UN stands for flat. Please order in pairs.

**Polschuhe**      **LAB 4711.xy**  
**LAB 4712.xy**  
**LAB 4712.UN**  
**LAB 4713.xy**  
**LAB V544.xy**

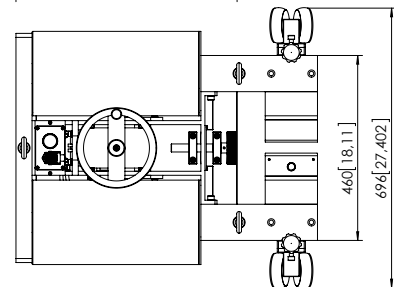
Polschuhe für Segmentspulen und E-Spulen. XY steht für den Nenndurchmesser der Spule. UN steht für flach. Bitte paarweise bestellen.

# Large longitudinal magnetizing unit Große Längsmagnetisierungseinheit

## LAB 4811B



mm [inches]



### Unit for thick walls

**LAB4811B**

- Longitudinally magnetizes ferritic material for weld seam inspection with segment coil
- For thick-walled material
- Height adjustable and tiltable
- Use with segment coil: EDYV4823R.xy. Coil not included
- Includes connection cable to LAB4819B230
- Includes two distancing roller pairs

### Einheit für hohe Wandstärken

**LAB4811B**

- Magnetisiert ferritisches Material zur Schweißnahtprüfung mit Segmentspulen
- Für hohe Wandstärken
- Höhenverstellbar und schwenkbar
- Verwendung mit Segmentspule: EDYV4823R.xy. Spule nicht enthalten
- Inkl. Verbindungskabel zum Netzteil-LAB4819B230
- Inklusive zweier Distanzrollenpaare

Max. tube Ø or flat width:	510 mm (20.079")
Power supply	115/230VAC
Weight	400 kg (880 lb)
Cable to power supply	3.50m (11'6")
Power consumption	2.1 A

Max. Rohr-Ø oder Breite eines flachen Prüflings:	510 mm
Stromversorgung	115/230V
Gewicht	400 kg
Kabel zum Netzteil	3,50 m
Leistungsaufnahme	2,1 A

### Used with/Verwendung mit

Adj. power supply	LAB 4719B230 (115)
Power cable	LAB 4453/..
Power cable	LAB 4454/..
Regelbares Netzteil	LAB 4719B230 (115)
Netzkabel	LAB 4453/..
Netzkabel	LAB 4454/..

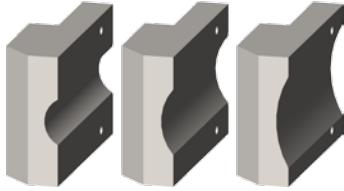
### Spare parts/Ersatzteile

Saturation coil	0 0554 0008
Pneumatic cylinder	0 0610 0072
Coil for magnetic valve 24V DC	0 0610 0073
Coil for magnetic valve 230V AC	0 0610 0074
Sättigungsspule	0 0554 0008
Pneumatikzylinder	0 0610 0072
Spule für Magnetventil 24V DC	0 0610 0073
Spule für Magnetspule 230V AC	0 0610 0074

# Pole shoes for LAB 4811B

## Polschuhe für LAB 4811B

# LAB 4814.xy, LAB 4815.xy



### Used with/Verwendung mit

Segment test coil	EDY V4823R.xy
T-probe holder, small	LAB V607C.xy
Guide rollers	LAB 4860
	LAB V4860
	LAB V4860.UN
Adj. power supply	LAB 4819B230
	LAB 4819B115
Holder	LAB 4811B
Connection cable	LAB 4453

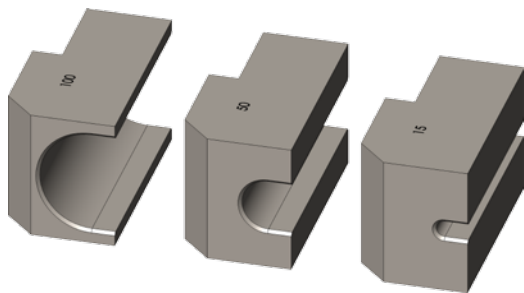
Segmentspule	EDY V4823R.xy
T-Sondenhalter, klein	LAB V607C.xy
Führungsrollen	LAB 4860
	LAB V4860
	LAB V4860.UN
Regelbares Netzteil	LAB 4819B230
	LAB 4819B115
Halter	LAB 4811B
Verbindungskabel	LAB 4453

### Pole shoes LAB 4814.xy for EDY V4823R.xy

- Order pole shoes always in pairs
- LAB 4814.xy for round materials
- xy is the nominal diameter of the coil
- LAB 4814.UN for flats

### Polschuhe LAB 4814.xy für EDY V4823R.xy

- *Polschuhe immer paarweise bestellen*
- *LAB 4814.xy für runde Prüflinge*
- *xy ist der Nenndurchmesser der Prüfspule*
- *LAB 4814.UN für flache Prüflinge*



### Pole shoes LAB 4815.xy for EDY V647R.xy

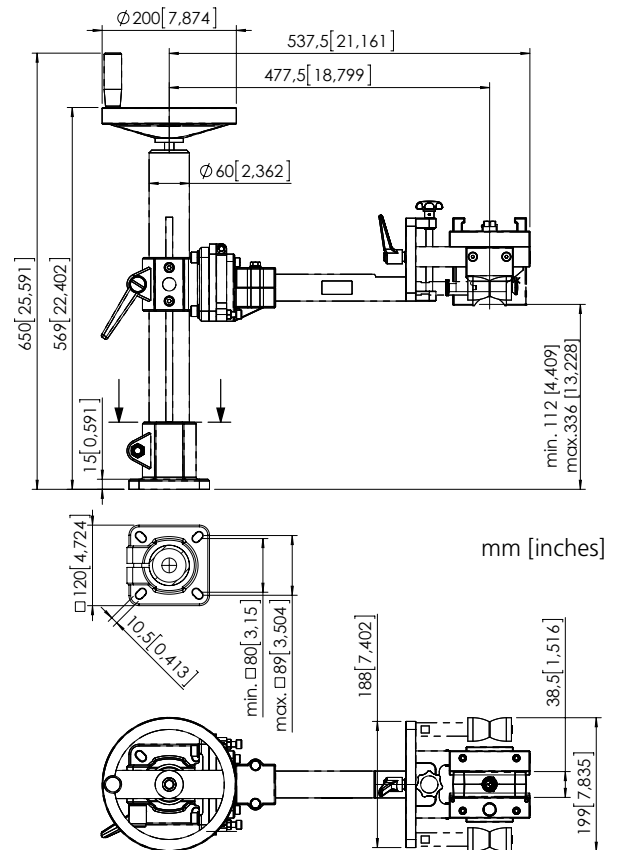
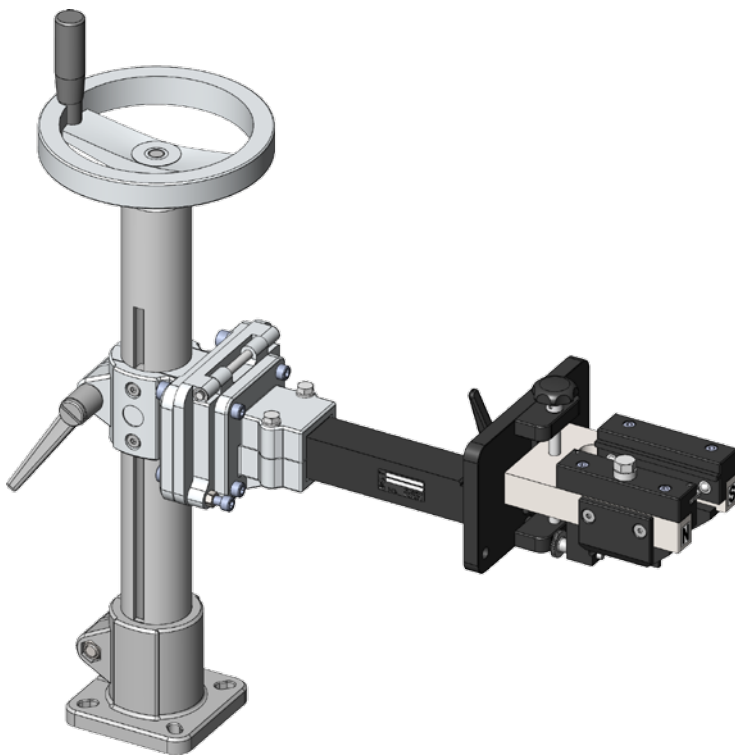
- Order pole shoes always in pairs
- LAB 4815.xy for round materials
- xy is the inside diameter of the pole shoe
- LAB 4815.UN for flats

### Polschuhe LAB 4815.xy für EDY V647R.xy

- *Polschuhe immer paarweise bestellen*
- *LAB 4815.xy für runde Prüflinge*
- *xy ist die lichte Weite des Polschuhs*
- *LAB 4815.UN für flache Prüflinge*

# Segment coil holder with perm. magnets Segmentspulenhalter mit Permanentmagneten

**LAB 4780B**



- Coil holder with permanent magnets for segment coils. Coil not included.
- For weld seam testing at magnetizable materials (e.g. ferritic steel) for wall thicknesses less than 3 mm.
- Very narrow design.
- Low cost unit.
- Height adjustable.
- Order guide rollers LAB 3667z.xy separately (2 pcs.).

- Spulenhalter mit Permanentmagneten für Segmentspulen. Spule nicht inklusive.
- Für die Schweißnahtprüfung bei magnetisierbaren Materialien (z.B. ferritischem Stahl) bis 3 mm Wandstärke
- Sehr schmale Ausführung.
- Kostengünstig.
- Höhenverstellbar und schwenkbar.
- Führungsrollen LAB 3667z.xy separat bestellen (2 Stk.).

## Used with/Verwendung mit

Segment coil	EDY 3961
T-probe holder, small	LAB V607C.xy
Segmentspule	EDY 3961
T-Sondenhalter, klein	LAB V607C.xy

## Guide rollers

### LAB 3667z.xy

Roller material  
S = stainless steel  
M = brass  
P = plastic  
Roller geometry  
.UV = universal  
.UN = flat (180°)

Always order in pairs (2x).

## Führungsrollen

### LAB 3667z.xy

Rollenmaterial  
S = Edelstahl  
M = Messing  
P = Kunststoff  
Rollengeometrie  
.UV = universal  
.UN = flach (180°)

Immer im Paar (2x) bestellen.

## Spare parts/Ersatzteile

Stand	
Arm with holder	0 3011 0071
Stativ	
Tragarm	0 3011 0071

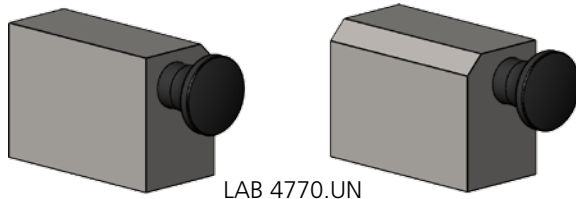
## Accessories/Zubehör

Guide rollers	LAB 3667z.xy
Stand	0 3001 0015
Pole shoes	LAB 4770.xy
Führungsrollen	LAB 3667z.xy
Stativ	0 3001 0015
Polschuhe	LAB 4770.xy

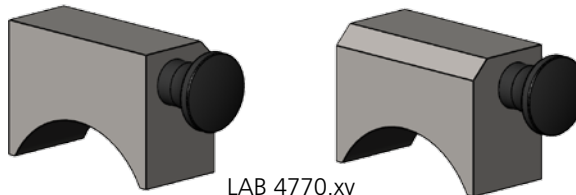
# Pole shoes for LAB 4780

## Polschuhe für LAB 4780

LAB 4770.xy



LAB 4770.UN



LAB 4770.xy

### Pole shoes/ LAB 4770.xy

- Order pole shoes always in pairs.
- For segment coils
- LAB 4770.UN for flat segment coils or pencil probes or T-probes
- XY stands for the nominal diameter of the coil used
- UN stands for flat
- Used with LAB 4780B

### Polschuhe LAB 4770.xy

- *Polschuhe immer paarweise bestellen*
- *Für Segmentspulen*
- *LAB 4770.UN bei flachen Segmentspulen oder Stift- oder T-Sonden*
- *XY steht für den Nenndurchmesser der Spule*
- *UN steht für flach*
- *Verwendung mit LAB 4780B*

# Guide rollers

## Führungsrollen

LAB 3667z.xy



- Guide roller pairs for gap adjustment and control.
- Always order in pairs (2x).
- Use .UN if testing material is smaller 50 mm with sharp edges. Round or round-edged material of any size works with .UV.

- *Führungsrollen zum Einhalten des Abstands und zur Führung.*
- *Immer im Paar (2x) bestellen.*
- *Verwenden Sie .UN bei Material kleiner als 50 mm mit scharfen Kanten. Für rundes oder abgerundetes Material jeglicher Größe nehmen Sie .UV.*

### To order

LAB 3667z.xy

- Roller material \_\_\_\_\_  
S = stainless steel  
M = brass  
P = plastic
- Roller geometry \_\_\_\_\_  
.UV = universal  
.UN = flat (180°)

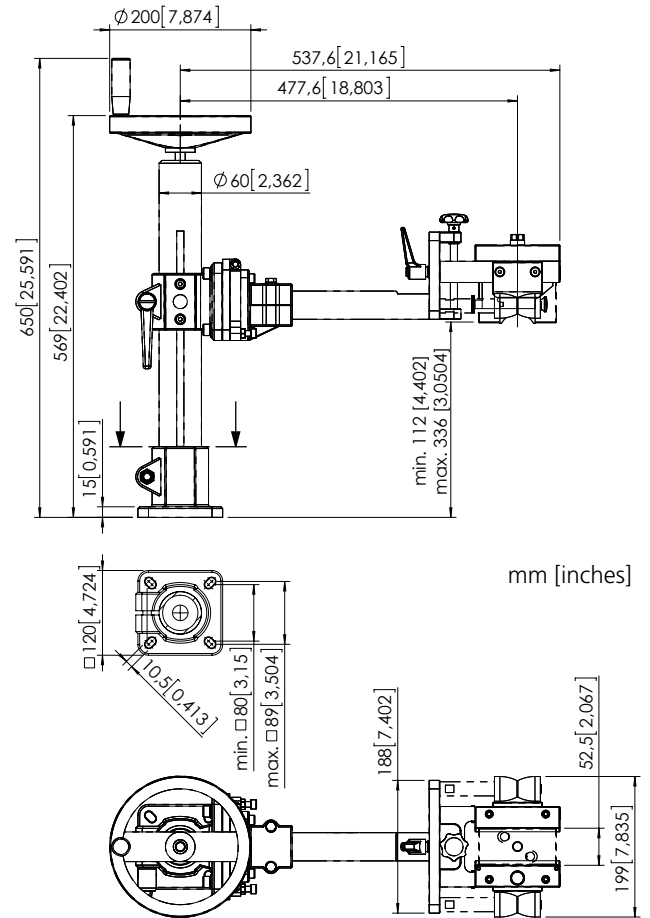
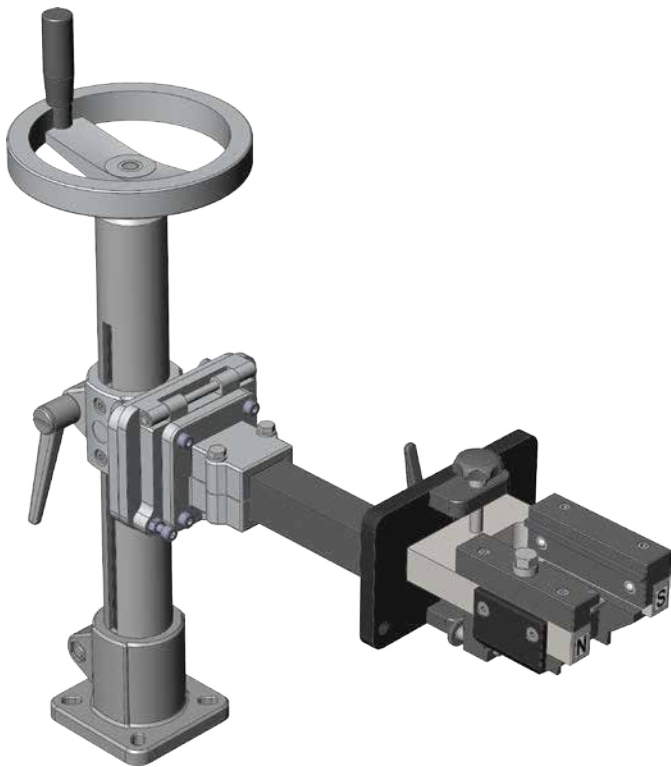
### Bestellung

LAB 3667z.xy

- *Rollenmaterial* \_\_\_\_\_  
*S = Edelstahl*  
*M = Messing*  
*P = Kunststoff*
- *Rollengeometrie* \_\_\_\_\_  
*.UV = universal*  
*.UN = flach (180°)*

# Segment coil holder with perm. magnets Segmentspulenhalter mit Permanentmagneten

LAB 4785B



- Coil holder for segment coil or E coil.
- For any size coil. Coil not included.
- Height adjustable.

- Spulenhalter für Segmentspule oder E-Spule.
- Für jede Spulengröße. Spule nicht inklusive.
- Höhenverstellbar.

Max. tube $\phi$	see diagram
Power supply (cable not included)	24V

Max. Prüfling $\phi$	siehe Zeichnung
Stromversorgung (ohne Kabel)	24V

## Spare parts/Ersatzteile

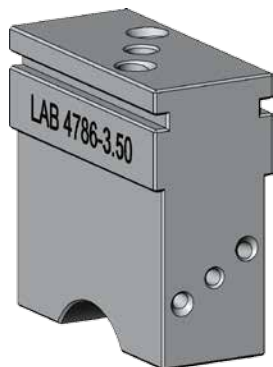
Stand	
Arm with holder	0 3011 0072
Stativ	
Tragarm	0 3011 0072

## Used with/Verwendung mit

Guide rollers	LAB 3667z.xy
Stand	0 3001 0015
Probe holder	LAB 4786-3.xy
Holder for large T-Probe	LAB 4786-T.xy
Pole shoes	LAB 4770.xy
Führungsrollen	LAB 3667z.xy
Stativ	0 3001 0015
Sondenhalter	LAB 4786-3.xy
Halter für gr. T-Sonde	LAB 4786-T.xy
Polschuhe	LAB 4770.xy

## Probe holder for LAB 4785B *Sondenhalter für LAB 4785B*

**LAB 4786-3.xy**



LAB 4786-3.xy

- Probe holder for holding three small T-probes LAB 3676AEV8L

- *Sondenhalter für drei kleine T-Sonden LAB 3676EV8L*

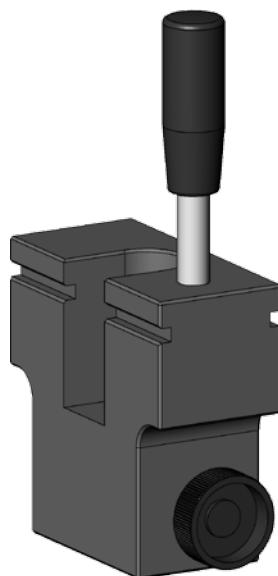
### Used with/Verwendung mit

Adapter

LAB 4998-3

## Holder for large T-probes LAB 4785B *Halter für große T-Sonden LAB 4785B*

**LAB 4786-T.xy**



LAB 4786-T.xy

### Used with/Verwendung mit

Large T-probes LAB 3677, EDY 3689

*Große T-Sonden* LAB 3677, EDY 3689



AC Demagnetizing units  
AC Entmagnetisierungseinheiten



DC Demagnetizing units  
DC Entmagnetisierungseinheiten

- Serves to demagnetize material after inspection with the electromagnetic saturation unit using a constant field (DC) or an alternating field (AC).
  - Usually the AC and DC units are installed in pairs. The AC unit is always used. The DC unit is required additionally when the material has a large diameter and when the testing speed is high.
  - Available in many sizes. See Table 30.
  - Separate adjustable power supply required for DC units only (not included).
  - For every DC unit a power cable (LAB 4454) is required.
  - The AC units (except LAB 4901 and LAB 4914) are delivered with a current limiter.
  - Additional transformer required for operating the device with 115V AC (not included).
- *Entmagnetisiert Material nach der Prüfung mit einer elektromagnetischen Sättigungseinheit im Gleichfeld (DC) oder im Wechselfeld (AC).*
  - *In der Regel werden AC- und DC-Einheiten zusammen eingesetzt. Die AC-Einheit wird grundsätzlich immer verwendet. Die DC-Einheit kommt hinzu bei großen Durchmessern und bei hoher Prüfgeschwindigkeit.*
  - *Erhältlich in vielen Größen (s. Tabelle 30).*
  - *Für jede DC-Einheit ist ein zusätzliches regelbares Netzteil erforderlich (nicht inklusive).*
  - *Für jede DC-Einheit ist ein Netzkabel (LAB 4454) erforderlich.*
  - *Die AC-Einheiten (außer LAB 4901 und LAB 4914) werden mit Strombegrenzung geliefert.*
  - *Zusätzlicher Transformator notwendig bei Betrieb mit 115V AC (nicht inklusive).*

Max. tube Ø	see Table 31
Power supply	115/230VAC
Weight	see Table 30
Power consumption	see Table 30
Cable length to mains	see page 74.

Max. Prüfling Ø	siehe Tabelle 31
Stromversorgung	115/230V
Gewicht	siehe Tabelle 30
Stromverbrauch	siehe Tabelle 30
Kabellänge zum Netz	siehe Seite 74.



LAB 4901 AC



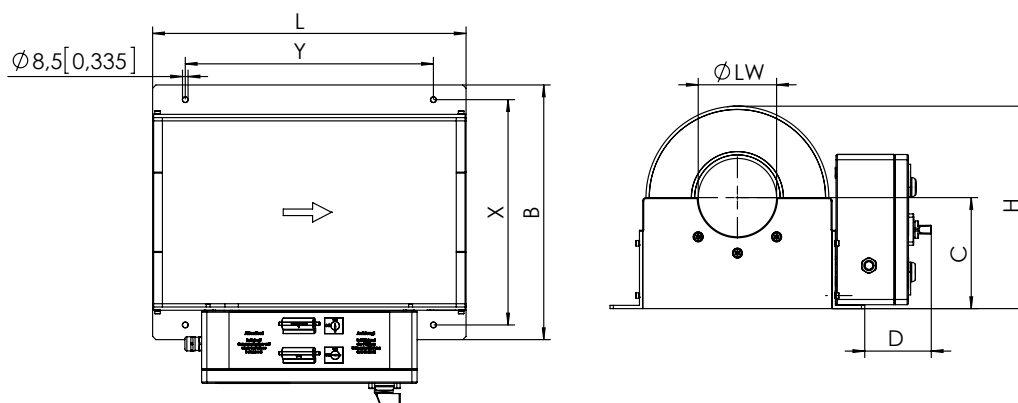


Table 30: Dimensions, weight and electrical data  
 Tabelle 30: Abmessungen, Gewicht und elektrische Daten

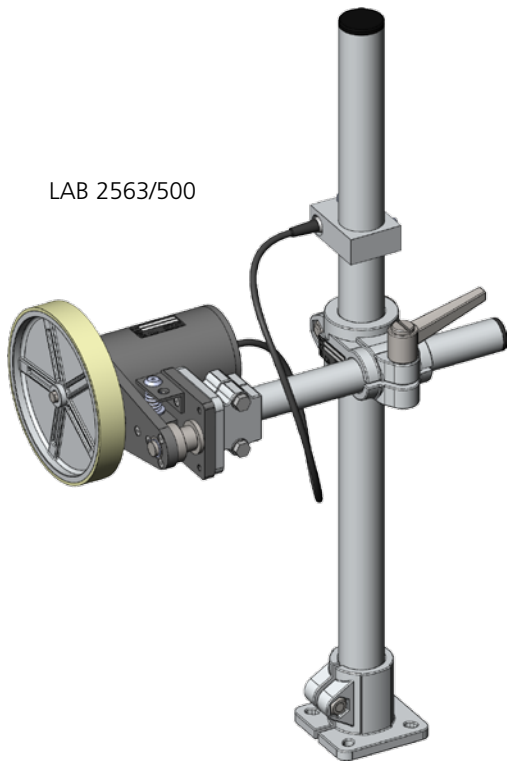
Demag. unit Entmagnet.	Units Einheiten	L	B	H	D	X	Y	LW	C	Weight Gewicht	Current Strom	VA
DE 15 AC LAB 4901	mm	480	235	140	36	190	380	30	85	17kg	1.6A	350
	inch	18.9	9.3	5.5	1.4	7.5	15	1.2	3.3	37.4 lb		
DE 45 AC LAB 4902	mm	480	300	230	98	255	380	70	135	38kg	8.3A	2000
	inch	18.9	11.8	9.1	3.9	10	15	2.8	5.3	83.6 lb		
DE 45 DC LAB 4903B	mm	150	300	217	12	255	120	70	135	14kg	0.4A	200
	inch	5.9	11.8	8.5	0.5	10	4.7	2.8	5.3	30.8 lb		
DE 90 AC LAB 4904	mm	480	390	310	98	345	380	120	170	82kg	8.3A	2000
	inch	18.9	15.4	12.2	3.9	13.6	15	4.7	6.7	180.4 lb		
DE 90 DC LAB 4905B	mm	200	390	272	12	345	170	110	170	25kg	0.4A	200
	inch	7.9	15.4	10.7	0.5	13.6	6.7	4.3	6.7	55lb		
DE 120 AC LAB 4906	mm	480	390	350	98	345	380	150	210	70kg	12A	3000
	inch	18.9	15.4	13.8	3.9	13.6	15	5.9	8.3	154 lb		
DE 120 DC LAB 4907B	mm	230	390	340	12	345	200	150	210	38kg	0.7A	160
	inch	9.1	15.4	13.4	0.5	13.6	7.9	5.9	8.3	83.6 lb		
DE 170 AC LAB 4908	mm	480	450	435	98	405	380	200	265	86kg	12A	3000
	inch	18.9	17.7	17.1	3.9	15.9	15	7.9	10.4	189.2 lb		
DE 170 DC LAB 4909B	mm	270	450	427	12	405	220	213	265	68kg	0.8A	600
	inch	10.6	17.7	16.8	0.5	15.9	8.7	8.4	10.4	149.6 lb		
DE 230 AC LAB 4910	mm	480	510	470	98	465	380	260	270	155kg	25A	5500
	inch	18.9	20.1	18.5	3.9	18.3	15	10.2	10.6	341 lb		
DE 230 DC LAB 4911B	mm	310	510	467	12	465	280	260	270	110kg	0.7A	200
	inch	12.2	20.1	18.4	0.5	18.3	11	10.2	10.6	242 lb		
DE 300 AC LAB 4912	mm	480	600	550	98	555	380	360	300	170kg	50A	17kVA
	inch	18.9	23.6	21.7	3.9	21.9	15	14.2	11.8	374 lb		
DE 300 DC LAB 4913B	mm	370	560	530	12	555	342	360	300	110kg	1.5A	300
	inch	14.6	22	20.9	0.5	21.9	13.5	14.2	11.8	242 lb		
DE 400 AC LAB 4914	mm	480	700	614.5	37	655	380	440	320		30.7A	12000
	inch	18.9	27.6	24.2	1.5	25.8	15.0	17.3	12.6			
DE 400 DC LAB 4915B	mm	373	700	588	12	655	342	440	320			
	inch	14.7	27.6	23.2	0.5	25.8	13.5	17.3	12.6			



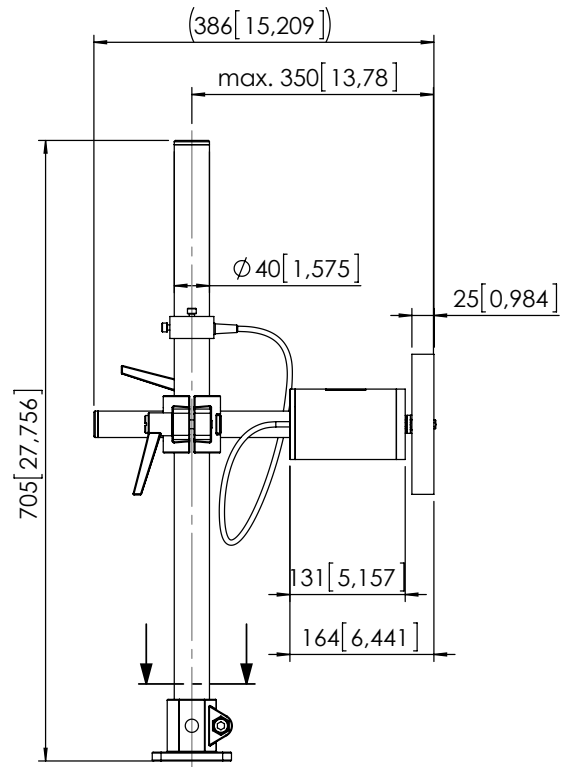
# **Section Abschnitt**4

---

## **Peripherals *Peripherie***



LAB 2563/500



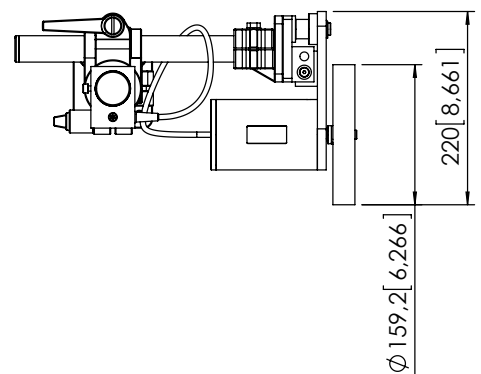
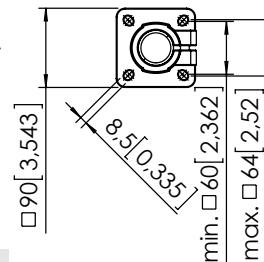
mm [inches]

- Pulse encoder for defect marking, sorting and data reports independent of speed.
- 500 bit resolution; 1 pulse/mm with standard wheel Ø 159 mm.
- Optional accessories available.

- Puls-Drehgeber für Geschwindigkeits-unabhängige Fehlermarkierung, Sortierung und Protokollierung.
- 500-Bit Auflösung; 1 Puls/mm mit Standardrad-Ø 159 mm.
- Weiteres Zubehör verfügbar.

Typ	5V, TTL
Resolution	500 bit
Temperature range	0–70°C (32–158°F)

Typ	5V, TTL
Auflösung	500 Bit
Temperaturbereich	0–70°C



### Spare parts/Ersatzteile

Wheel	0 0604 0001
Encoder with connection cable	0 3011 0062
Stand	LAB 3654
Holder incl. encoder	0 3011 0016
Plug holder	0 0550 0207
Laufrad	0 0604 0001
Drehgeber mit Anschlusskabel	0 3011 0062
Stativ	LAB 3654
Halterung inkl. Drehgeber	0 3011 0016
Steckerhalter	0 0550 0207

### Accessories/Zubehör

#### Connection cable/ LAB 3944 Anschlusskabel

Cable connecting encoder LAB 2563 to EDDYCHEK®5. Length: 10m or 20m (33ft or 66ft)

Zum Anschluss des Drehgebers LAB 2563 an EDDYCHEK®5. Länge: 10m oder 20m.

#### Connection cable/ LAB 2960 Anschlusskabel

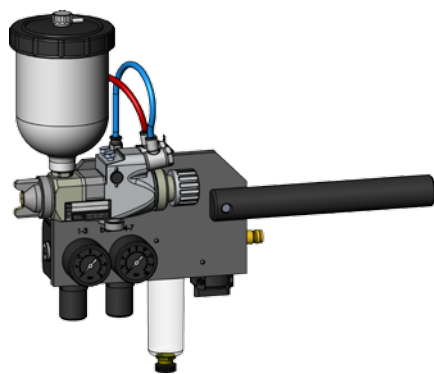
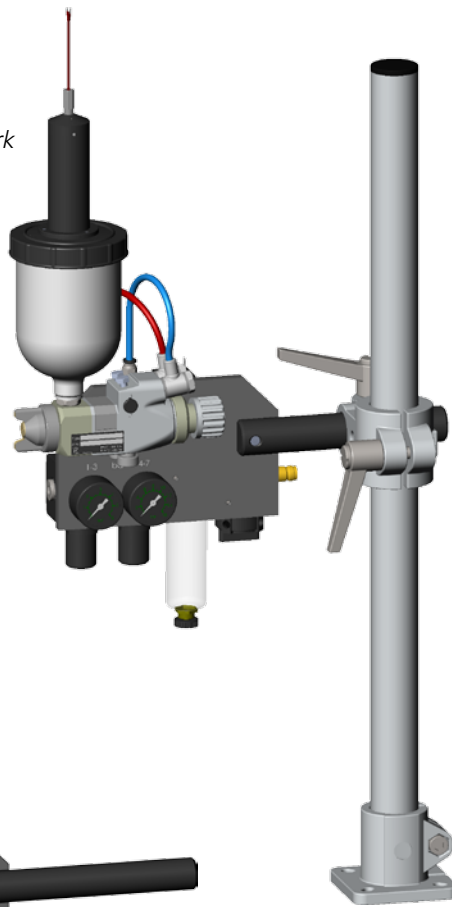
Cable connecting the encoder to EDDYSENSOR. Length: 10m or 20m (33ft or 66ft)

Zum Anschluss des Drehgebers an EDDYSENSOR. Länge: 10m oder 20m.

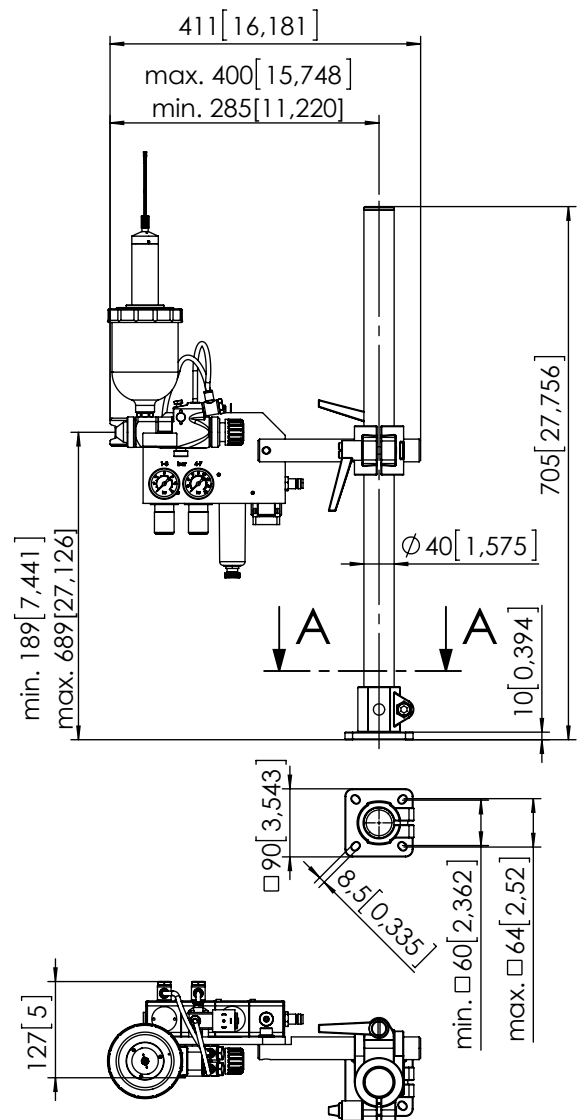
# Large marker Großer Markierer

## LAB 3640MK24, LAB 3640K24

LAB 3640MK24  
Marker with mixer  
Markierer mit Rührwerk



LAB 3640K24  
Marker without mixer  
Markierer ohne Rührwerk



mm [inches]

- Marker for precise marking of defects detected by test equipment.
- For use with large test pieces and in harsh testing environments with severe soiling.
- Paint or ink may be used, depending on surface to be marked. If paint is used, a paint mixer is necessary. Paint mixer available to prevent separation of pigment. To omit, order LAB 3640K.

- Markierer für präzise Markierung der Fehler am Material.
- Zur Verwendung mit großen Prüflingen und bei rauen Prüfbedingungen mit hochgradiger Verschmutzung.
- Je nach Oberfläche kann Farbe oder Tinte verwendet werden. Bei Farbe ist das Rührwerk notwendig.
- Rührwerk erhältlich, um die Trennung des Pigments von der Trägerlösung zu verhindern. Um ohne Rührwerk zu bestellen, geben Sie LAB 3640K an.

Power supply from eddy current equipment	24V
Compressed air supply	5–7 bar
Paint pressure (regulated in marker)	1–3 bar

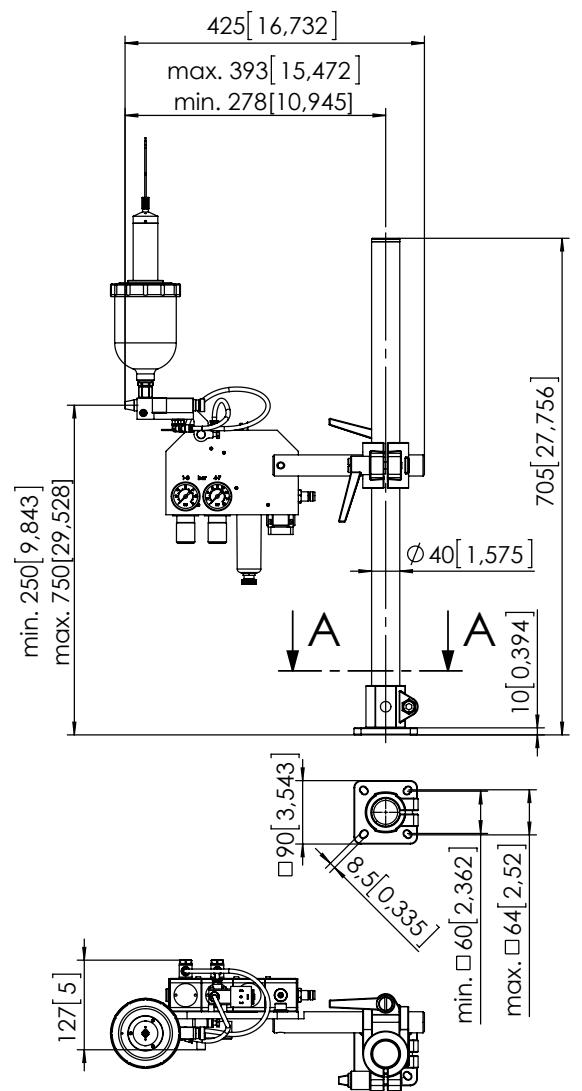
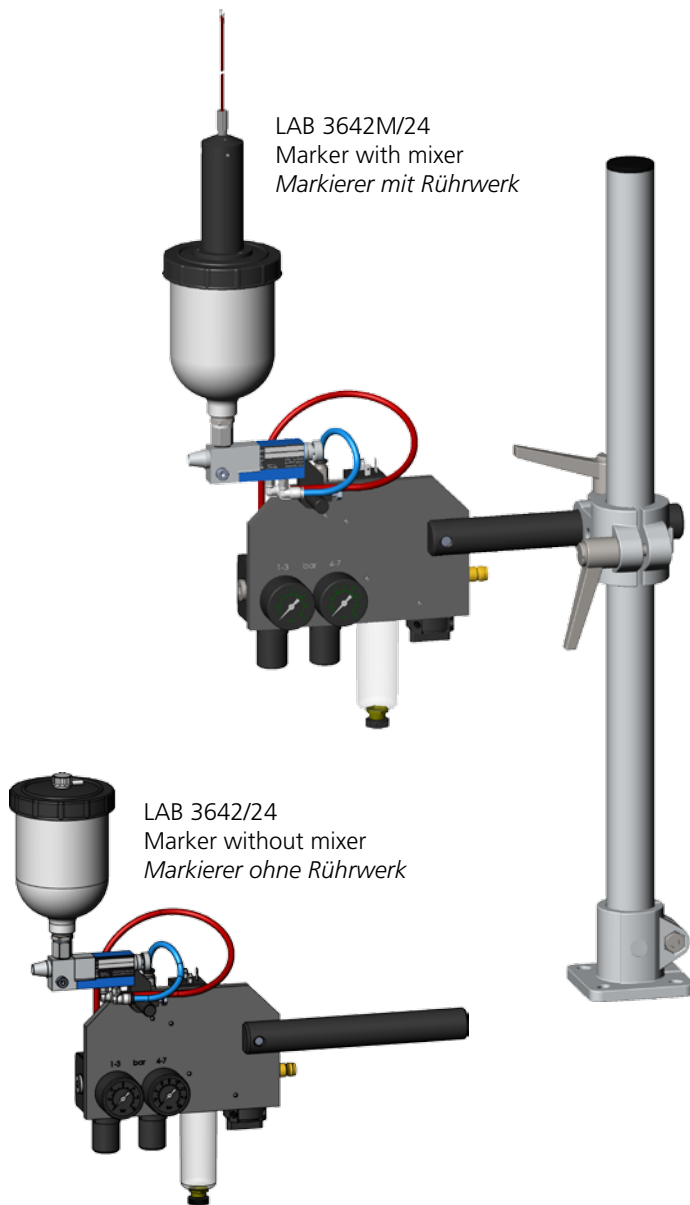
Stromversorgung von Wirbelstromprüfgerät	24V
Druckluftversorgung	5–7 bar
Farbdruck (im Markierer reguliert)	1–3 bar

### Spare parts/Ersatzteile

Paint mixer	LAB 3643/24
Paint gun	0 3000 0109
Pressure regulator	LAB 3644
Rührwerk	LAB 3643/24
Sprühpistole	0 3000 0109
Druckluftwartungseinheit	LAB 3644

# Small marker Kleiner Markierer

# LAB 3642M/24, LAB 3642/24



mm [inches]

- Marker for precise marking of defects detected by test equipment.
- Paint or ink may be used, depending on surface to be marked. If paint is used, a paint mixer is necessary.
- Paint mixer available to prevent separation of pigment. To omit, order LAB 3642/24.

- *Markierer für präzise Markierung der Fehler am Material.*
- *Je nach Oberfläche kann Farbe oder Tinte verwendet werden. Bei Farbe ist das Rührwerk notwendig.*
- *Rührwerk erhältlich, um die Trennung des Pigments von der Trägerlösung zu verhindern. Um ohne Rührwerk zu bestellen, geben Sie LAB 3642/24 an.*

Power supply from eddy current equipment	24V
Compressed air supply	5–7 bar
Paint pressure (regulated in marker)	1–3 bar

Stromversorgung von Wirbelstromprüfgerät	24V
Druckluftversorgung	5–7 bar
Farbdruck (im Markierer reguliert)	1–3 bar

## Spare parts/Ersatzteile

Paint mixer	LAB 3643/24
Motor	0 0391 0026
Paint gun	0 3000 0047
Pressure regulator	LAB 3644
Rührwerk	LAB 3643/24
Motor	0 0391 0026
Sprühpistole	0 3000 0047
Druckluftwartungseinheit	LAB 3644

**Accessories/Zubehör**

**Connection cable/    LAB 2962**  
**Anschlusskabel**

Connects markers to EDDYCHEK®S and EDDYSENSOR. Length: 10, 20 or 30m (33, 66 or 99ft).

*Zum Anschluss der Markierer an EDDYCHEK®S und EDDYSENSOR. Länge: 10, 20 oder 30m.*

**Connection cable/    LAB 3943**  
**Anschlusskabel**



Connects markers to EDDYCHEK®5. Length: 10, 15, 20 or 30m (33, 49, 66 or 99ft).

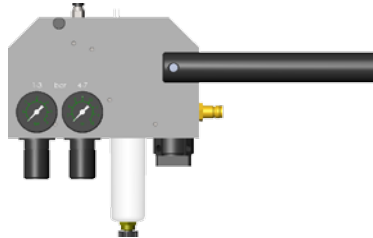
*Zum Anschluss der Markierer an EDDYCHEK®5. Länge: 10, 15, 20 oder 30m.*

**Connection cable/    LAB 3983**  
**Anschlusskabel**

Connects markers to EDDYCHEK®3 and EDDYCHEK®4. Length: 5, 10, 15, 20 or 30m (16, 33, 49, 66 or 99ft).

*Zum Anschluss der Markierer an EDDYCHEK®3 und EDDYCHEK®4. Länge: 5, 10, 15, 20 or 30m.*

**Pressure regulator/    LAB 3644**  
**Druckluftwartungseinheit**



Controls spray pressure. Includes two pressure gauges, a solenoid valve and a carrier plate.

*Reguliert Farbdruck. Enthält zwei Druckmessgeräte, einen Schaltschutz und eine Halterplatte.*

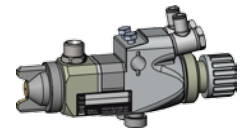
**Paint mixer/            LAB 3643/24**  
**Rührwerk**



Prevents separation of the pigment from the base. Already included with markers LAB 3640MK and LAB 3642M.

*Verhindert Entmischung des Pigmentes von der Trägerlösung. Bei Markierern LAB 3640MK und LAB 3642M bereits enthalten*

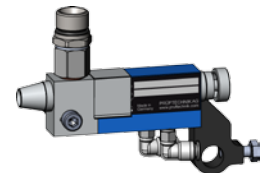
**Paint gun/              0 3000 0109**  
**Sprühpistole**



for the large marker LAB 3640MK24 or LAB 3640K24.

*für den großen Markierer LAB 3640MK24 oder LAB 3640K24.*

**Paint gun/              0 3000 0047**  
**Sprühpistole**



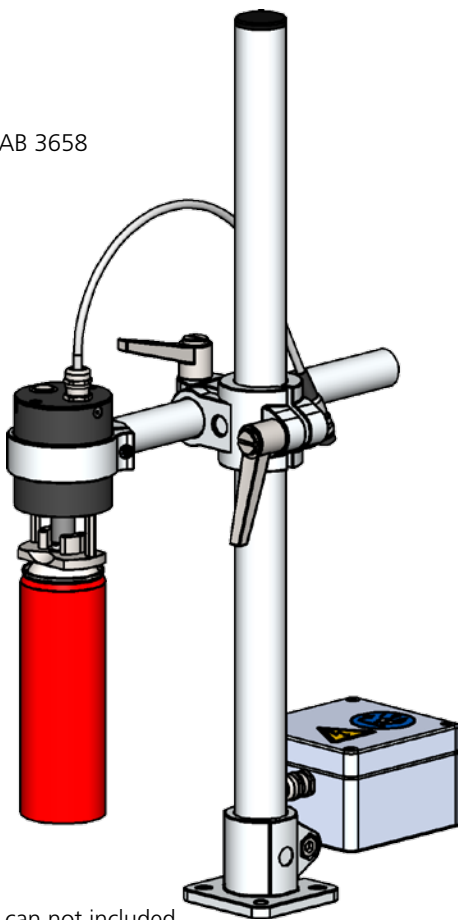
for the small marker LAB 3642M/24 or LAB 3642/24.

*für den kleinen Markierer LAB 3642M/24 oder LAB 3642/24.*

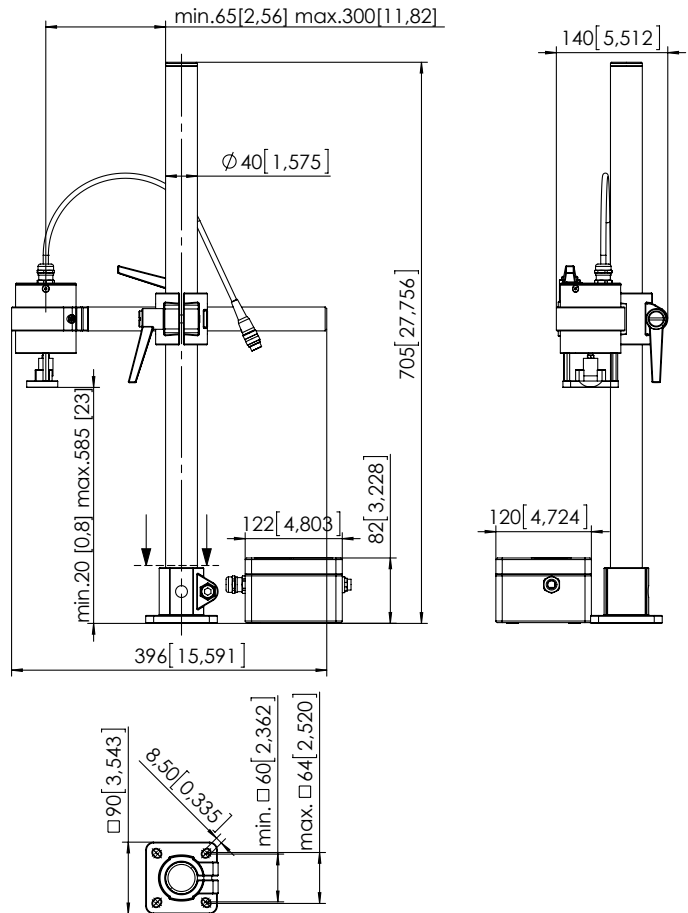
# Spray can paint marker Sprühdosenfarbmarkierer

**LAB 3658**

LAB 3658



Spray can not included  
Sprühdose nicht inklusive



- Marker for precise marking of defects detected by test equipment.
- Operates with standard spray paint cans (not included).
- Spray cans are easy to replace.

Power supply 90 – 220V; 47 – 63Hz

- Markierer für präzise Markierung der Fehler am Material.
- Verwendet handelsübliche Farbsprühdosen (nicht im Lieferumfang).
- Einfacher Austausch der Sprühdose.

Stromversorgung  
90 – 220V; 47 – 63Hz

## Spare parts/Ersatzteile

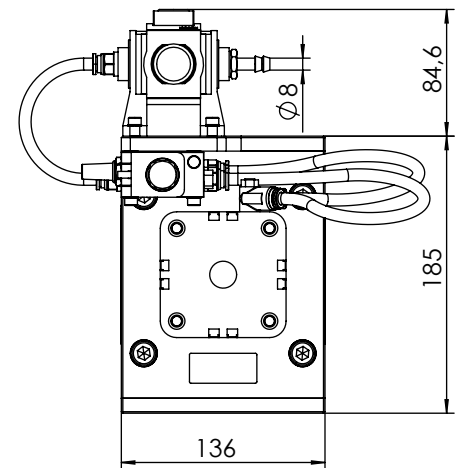
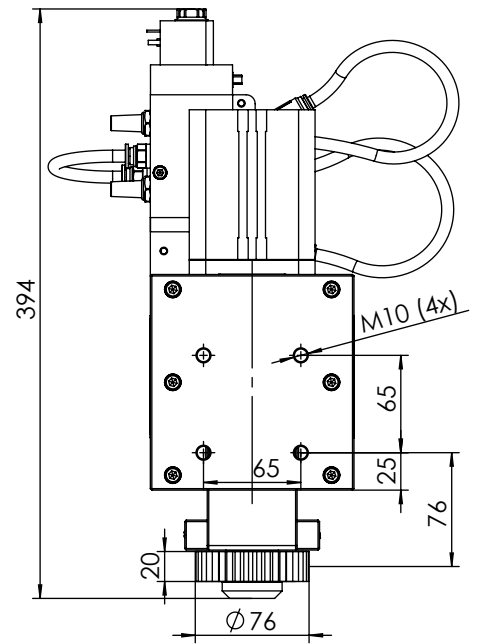
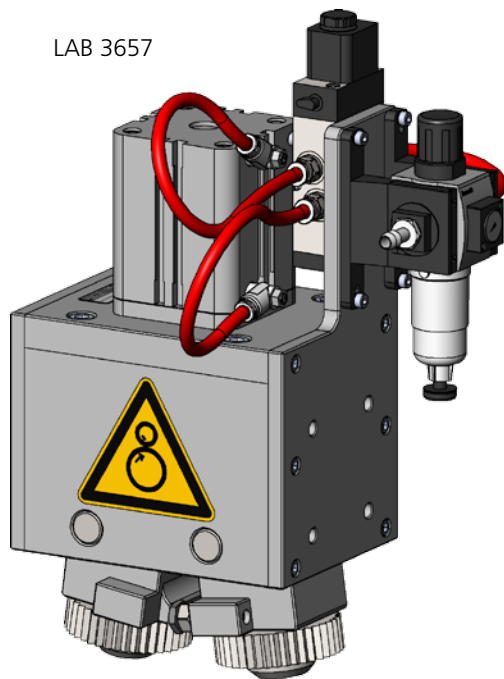
Support stand	LAB 3654
Spray can holder	0 0320 0333
Power supply unit	0 0320 0331
Signal cable 10 m (33 ft)	0 3030 0099

Stativ	LAB 3654
Farbdosenhalter	0 0320 0333
Anschlusskasten	0 0320 0331
Signalkabel 10 m	0 3030 0099



# Riffler Mechanischer Markierer

**LAB 3657**



- Marker for precise mechanical marking of defects detected by test equipment.

- Markierer für eine präzise und dauerhafte mechanische Kennzeichnung von Materialfehlern.

Max. tube dimensions	Ø 5 mm (1/4")
Power supply from eddy current equipment	24 V
Compressed air supply	5–7 bar
Weight	17,2 kg (38 lb)

Max. Rohrdurchmesser	Ø 5 mm
Stromversorgung von Wirbelstromprüfgerät	24 V
Druckluftversorgung	5–7 bar
Gewicht	17,2 kg

### Spare parts/Ersatzteile

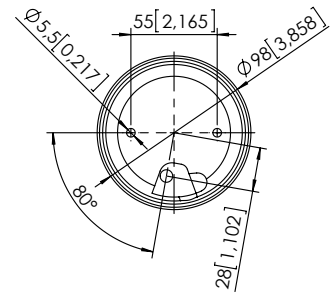
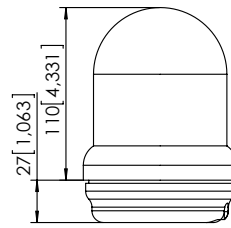
Embossing roll	0 0550 0964
Prägerolle	0 0550 0964

# Alarm units: Lamp; Horn Warneinheiten: Lampe; Hupe

## LAB 3975, LAB 3974



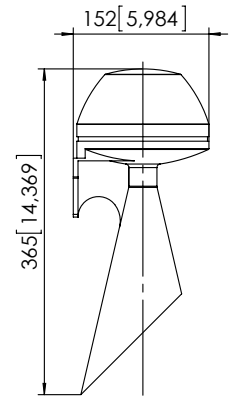
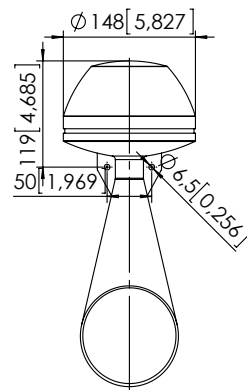
LAB 3975



mm [inches]



LAB 3974



### Optical unit:

#### Lamp

**LAB 3975**

- Flashes repeatedly to warn user of material defects or system errors.
- The test equipment supplies 24V to the device.
- Includes connection cable.

### Optische Einheit:

#### Lampe

**LAB 3975**

- *Blinkt mehrmals, um den Bediener bei Materialfehlern oder Systemfehlern zu warnen.*
- *Das Prüfgerät versorgt die Lampe mit 24V.*
- *Inklusive Verbindungskabel.*

### Acoustic unit:

#### Horn

**LAB 3974**

- Alerts user to material defects and/or system errors.
- The test equipment supplies 24V to the device.
- Includes connection cable.

### Akustische Einheit:

#### Hupe

**LAB 3974**

- *Warnt Bediener bei schweren Materialfehlern und/oder bei gravierenden Systemfehlern.*
- *Das Prüfgerät versorgt die Hupe mit 24V.*
- *Inklusive Verbindungskabel.*

### Accessories/Zubehör

#### Connection cable/ Anschlusskabel LAB 3946

Cable connecting EDDYCHEK®5 to warning units. Length: 10 m or 20 m (33 ft or 63 ft)

Zum Anschluss der Warneinheiten an EDDYCHEK®5. Länge: 10 m oder 20 m.

#### Connection cable/ Anschlusskabel LAB 3986

Cable connecting EDDYCHEK®3 and EDDYCHEK®4 to warning units. Length: 10 m or 20 m (33 ft or 63 ft)

Zum Anschluss der Warneinheiten an EDDYCHEK®3 und EDDYCHEK®4. Länge: 10 m oder 20 m.

#### Connection cable/ Anschlusskabel LAB 2967

Cable connecting EDDYCHEK®S and EDDYSENSOR to warning units. Length: 10 m or 20 m (33 ft or 66 ft)

Zum Anschluss der Warneinheiten EDDYCHEK®S und EDDYSENSOR. Länge: 10 m oder 20 m

**Section**  
**Abschnitt** **5**

---

**Miscellaneous**  
***Verschiedenes***

# Transducer cable

## Signalübertragungskabel

LAB 3996/x, LAB 3996z/x



Cable connecting the EDDYCHEK® unit to the transducer. Standard lengths: 2, 5, 10 and 20 m (6.5, 16.4, 32.8 and 65.6 ft). Customized lengths up to 30 m (98 ft) available.

The cable is available with 90° angular connectors on the device and/or coil side.



Signalübertragungskabel zwischen Prüfgerät und Prüfspule. Sonderlängen bis 30 m auf Anfrage.

Das Signalübertragungskabel ist mit 90°-Winkelsteckern an Geräte- und/oder Spulenseite erhältlich.

Cable with straight connectors	LAB 3996/x
Cables with 90° elbow connector, both sides	LAB 3996B/x
Cables with 90° elbow connector, unit side,	LAB 3996G/x
Cables with 90° elbow connector, coil side,	LAB 3996S/x
Cables special design	LAB V3996/x
Cables very flexible suitable for drag chains	LAB R3996/x
Cables Förster coil to PRÜFTECHNIK system	LAB F3996/x
Cables Förster coil to Förster system	LAB FF3996/x
Cables PRÜFTECHNIK coil to Förster system	LAB FP3996/x

x = standard length  
5 m (16.4 ft), 10 m (32.8 ft), 15 m (49.2 ft), 20 m (65.6 ft), 25 m (82 ft) or 30 m (98 ft)

Kabel mit geraden Steckern	LAB 3996/x
Kabel mit beidseitigem 90°-Winkelstecker	LAB 3996B/x
Kabel mit geräteseitigem 90°-Winkelstecker	LAB 3996G/x
Kabel mit sensorseitigem 90°-Winkelstecker	LAB 3996S/x
Kabel Sonderausführung	LAB V3996/x
Kabel besonders flexibel schleppkettentauglich	LAB R3996/x
Kabel Förster-Spule an PRÜFTECHNIK-Gerät	LAB F3996/x
Kabel Förster-Spule an Förster-Gerät	LAB FF3996/x
Kabel PRÜFTECHNIK-Spule an Förster-Gerät	LAB FP3996/x

x = Standardlängen (in Metern):  
2, 5, 10, 15, 20, 25 oder 30

## Extension cable for constantly wet environments *Verlängerungskabel für Spritzwasserbereiche*

LAB 3724/2

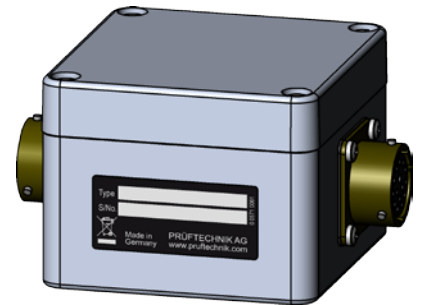
- To extend the transducer cable.
- Requires connection box LAB 3976 (not included).
- Length: 2 m.
- Stainless MIL connector.
- Zur Verlängerung des Signalübertragungskabels.
- Verwendung nur mit dem Anschlusskasten LAB 3976 (nicht enthalten).
- Länge: 2 m.
- Edelstahl-MIL-Stecker.



## Connection box for cable extension *Anschlusskasten für Kabelverlängerung*

LAB 3976

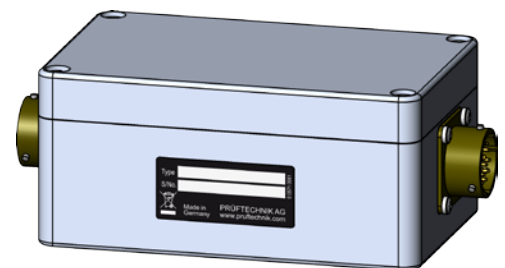
- Used as coupling to extend the transducer cable if needed.
- Used with extension cable LAB 3724/2 or LAB 3996/2 (not included).
- Wird als Verbindung zur Verlängerung des Signalübertragungskabels verwendet.
- Verwendung mit dem Verlängerungskabel LAB 3724/2 oder LAB 3996/2 (nicht enthalten).



## Signal amplifier *Signalverstärker*

LAB 3996AMP

- Used for amplifying and stabilization of signals at cable lengths moer than 30 meters. No power supply is needed.
- Wird verwendet zur Verstärkung und Stabilisierung von Signalen bei Kabellängen größer 30 Meter. Kein Stromanschluss nötig.



# Adapters between sensor and test equipment

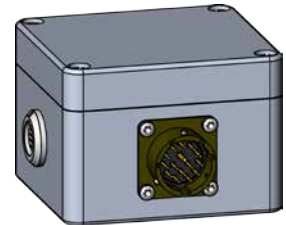
## Adapter zwischen Sonden und Prüfanlage



### LAB 4996, LAB V4996

- Connects 2 probes with test equipment
- Entry sockets (from probes): 2x Lemos
- Exit socket (to equip.): 1x MIL
- Only DIF-winding on both probes utilized.

- Verbindet 2 Sonden mit Prüfgerät
- Eingangsbuchsen (von Sonden): 2x Lemos
- Ausgangsbuchse (zum Gerät): 1x MIL
- Von beiden Sonden wird nur der Differenzkanal verwendet.



### LAB 4998

- Connects probe with test equipment
- Entry socket (from probe): Lemos
- Exit socket (to equip.): MIL

- Verbindet Sonde mit Prüfgerät
- Eingangsbuchse (von Sonde): Lemos
- Ausgangsbuchse (zum Gerät): MIL



### LAB 4998-3

- For use with probe holder LAB 4786-3.xy
- Connects 3 probes with test equipment
- Entry sockets (from probes): 3x Lemos
- Exit socket (to equip.): 1x MIL

- Wird verwendet mit Sondenhalter LAB 4786-3.xy
- Verbindet 3 Sonden mit Prüfgerät
- Eingangsbuchsen (von Sonden): 3x Lemos
- Ausgangsbuchse (zum Gerät): 1x MIL



## Hot metal detector (HMD) cable *Heißmetalldetektor (HMD) Kabel*

**LAB 3710/100**

- Used to connect the hot metal detector LAB 3738 to the eddy current tester.
- Length: 100 m.
- *Anschlusskabel für den Heißmetalldetektor LAB 3738 an das Wirbelstromprüfgerät.*
- *Länge: 100 m.*



## Hot metal detector (HMD) *Heißmetalldetektor (HMD)*

**LAB 3738**

- Pyrometer: reacts to IR radiation of material that hotter than 700°C.
- For detecting hot rolled material.
- Used as control signal for EDDY-CHEK 5 to start the testing when material is in the production line and stop testing when no material is in the production line.
- *Pyrometer: reagiert auf IR-Strahlung von Materie, die heißer als 700°C ist*
- *Detektiert heißes Walzgut.*
- *Wird als Steuersignal für EDDY-CHEK 5 verwendet und startet (Material vorhanden) bzw. stoppt (kein Material vorhanden) die Prüfung.*



# Coil leakage tester Spulenleck-Prüfer

**LAB 3735, 3736, 3737**

Used to test the coil for leaks after it has been serviced or removed from the line. Compressed air is pumped into the coil and gauges indicate if pressure is being lost.

If this is the case, the coil is leaking and the O-rings must be replaced.

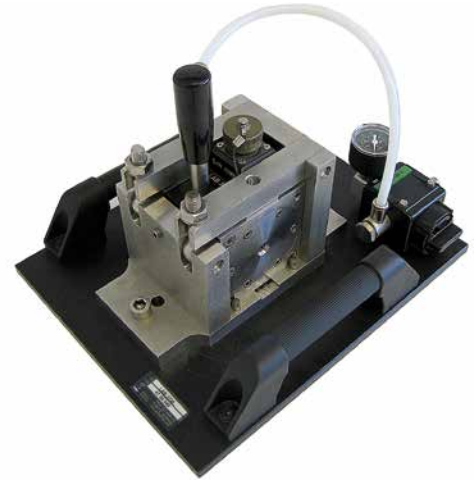
- Tester available in 3 sizes.
- For use with the following coils:  
LAB 3750.xy, LAB 3751.xy,  
LAB 3752.xy

*Vorrichtung zum Auffinden von Lecks bei einer Spule, die gewartet oder aus der Linie genommen wurde.*

*Druckluft wird in die Spule gepumpt und Druckmesser zeigen an, ob Druck dabei verloren geht.*

*Ist dies der Fall, ist die Spule undicht und die Dichtungen müssen ersetzt werden.*

- *Prüfvorrichtung in 3 Größen erhältlich.*
- *Nutzung mit folgenden Spulen:  
LAB 3750.xy, LAB 3751.xy,  
LAB 3752.xy*



Test coil size Prüfspulengröße	Adapter Adapter	Order number Coil leakage tester Bestellnummer Spulenleck-Prüfer
1 EDY 3750.xy	----	LAB 3735
1 EDY 3750.xy	LAB 3730	LAB 3736
2 EDY 3751.xy	----	
1 EDY 3750.xy	LAB 3732	
2 EDY 3751.xy	LAB 3731	LAB 3737
3 EDY 3752.xy	----	



## Coil Dummy Blindspule

LAB 3725, 3726, 3727

When no testing takes place the coil dummy should be placed in the coil holder to ensure continuity of water supply.

- Required to ensure cooling of hotrod testing components in case of testing interruption.
- Available in 3 sizes:
  - LAB 3725.28
  - LAB 3726.66
  - LAB 3727.130
- If additional bushings for different diameters are necessary, please contact us.

*Wird die Prüfung unterbrochen, sollte eine Blindspule im Spulenhalter angebracht werden um die Wasserversorgung zu gewährleisten.*

- *Die Blindspule gewährleistet die ununterbrochene Weiterkühlung der Heißdrahtprüfkomponenten für den Fall, dass die Prüfung unterbrochen werden muss.*
- *In 3 Größen erhältlich:*
  - LAB 3725.28
  - LAB 3726.66
  - LAB 3727.130
- *Sollten zusätzliche Einsätze für weitere Durchmesser nötig sein, kontaktieren Sie uns bitte.*

## Calibration bars Kalibrierstäbe

LAB 3702, 3703, 3704

Calibration bars are used to verify sensitivity of test coils. All calibration bars feature two artificial defects:

1. Pin hole: 1.0 mm in diameter, 1.5-2.00 mm depth
2. Longitudinal notch: 0.1 mm width, 1.5-2.00 mm depth, 20 mm length

With each calibration bar two plastic guide nozzles are delivered to be applied for two different coils diameters.

- Calibration bars are available in 3 diameters:
  - LAB 3702: 6 mm
  - LAB 3703: 12 mm
  - LAB 3704: 20 mm

*Kalibrierstäbe werden eingesetzt um die Empfindlichkeit der Prüfspulen zu verifizieren. Alle Kalibrierstäbe sind mit den folgenden beiden Fehlern bestückt:*

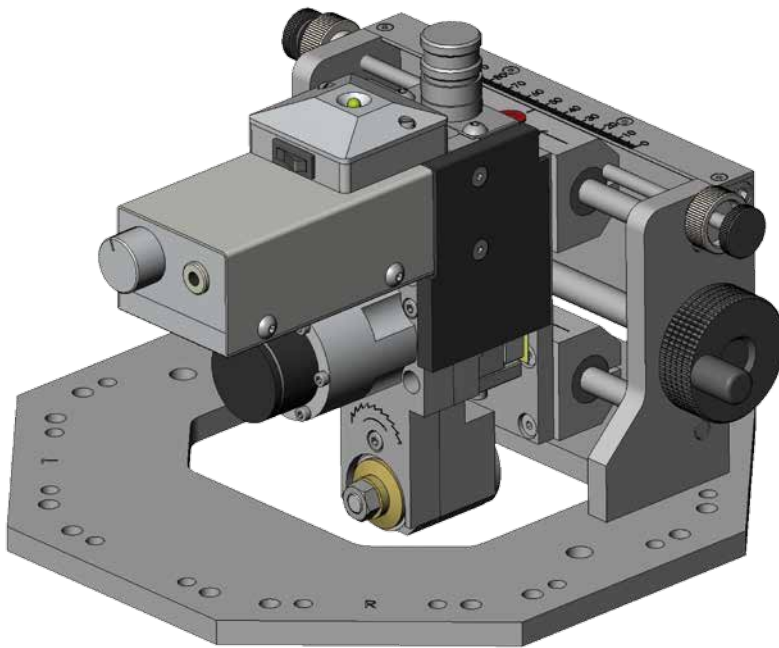
1. *Bohrung: 1,0 mm im Durchmesser, 1,5 - 2,00 mm Tiefe*
2. *Längsnut: 0,1 mm Breite, 1,5 - 2,00 mm Tiefe, 20 mm Länge*

*Jeder Kalibrierstab wird mit zwei Plastikstutzen geliefert, die zu zwei unterschiedliche Spulendurchmesser passen.*

- *Kalibrierstäbe sind in 3 Durchmessern erhältlich:*
  - LAB 3702: 6 mm
  - LAB 3703: 12 mm
  - LAB 3704: 20 mm

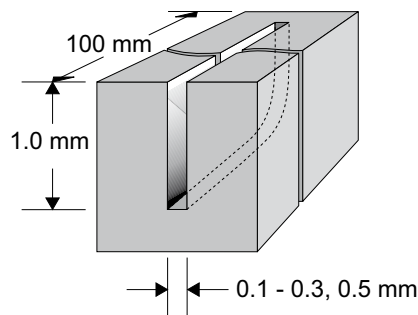
# Portable test defect saw Tragbare Testfehler-Säge

## LAB 3805A, LAB 3806A



- For production of standard test notches that conform to international standards such as API and ASTM.
- Cuts external longitudinal, transverse and 45° notches.
- Material: tubes, rods, wire, billets.
- For sawing test pieces on location. Portable saw is carried to the test piece still resting in the conveyor.
- Quick installation onto test piece using secure belt system.
- Practical, robust carry-all case that also contains accessories and spare parts.

- Zum Einbringen von Standard-Testfehlern, die durch internationale Normen wie API und ASTM festgelegt werden.
- Sägt Außennuten zu 0°. Bei flachem Material auch 45° und 90°.
- Material: Rohre, Stangen, Knüppel, Draht.
- Zum Sägen von Testfehlern in der Produktionslinie. Die Säge wird zum Prüfling vor Ort mitgenommen.
- Schnelle Installation durch rutschfestes Gurtsystem.
- Praktischer, robuster Tragekoffer, in dem auch Zubehör und Ersatzteile Platz finden.



### Used with/Verwendung mit

#### Round support/ LAB 3805R Rundhalter

For round material from 10 to 150 mm (0.4–6").

Für Rundmaterial von 10 bis 150 mm.

#### Round support/ LAB 3805R500 Rundhalter

For round material from 150 to 500 mm (6–19").

Für Rundmaterial von 150 bis 500 mm.

#### Hexagon support/ LAB 3805HE Halter für Sechskantprofile

For hexagon material with AF 12 – 100 mm (0.5–4")

Für Sechskantmaterial mit SW 12 – 100 mm.

#### Support for flats LAB 3805RE Halte für Flachmaterial

For flats from 20 x 8 mm to 100 x 80 mm (")

Für Flachmaterial von 20 x 8 mm bis 100 x 80 mm

#### Square support LAB 3805B/LI Vierkanthalter LAB 3805B/RE

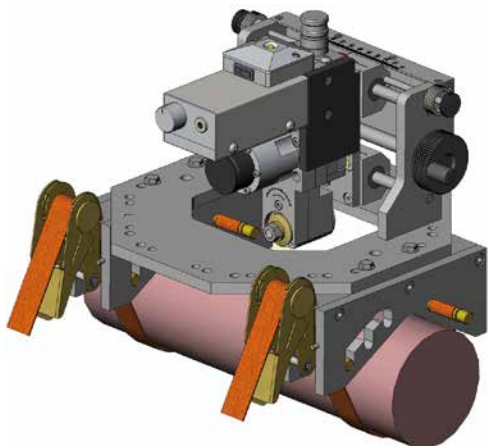
For billets with edge length from 50 – 150 mm (2 – 6"). LI=left; RE=right.

Für Knüppel mit Kantenlänge 50 – 150 mm. LI=links; RE=rechts.

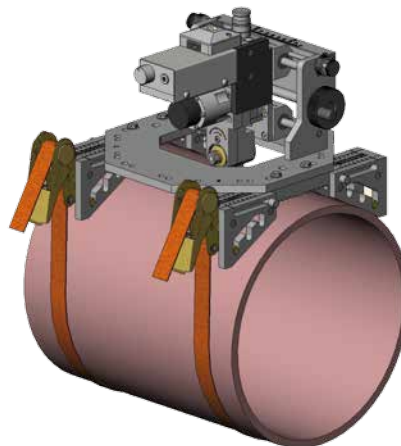
#### Wire support LAB 3805W Drahthalter

For wire diameters from 2 - 35 mm (0.08 – 1.4")

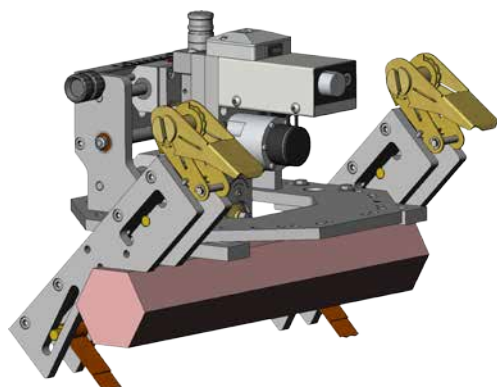
Für Drahtdurchmesser von 2 – 35 mm.



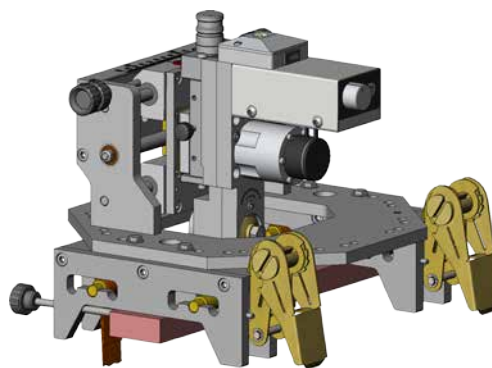
Support for round profiles  
*Halter für runde Profile*      LAB 3805R



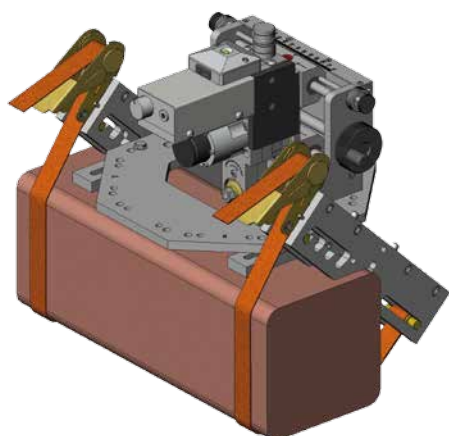
Support for round profiles  
*Halter für runde Profile*      LAB 3805R500



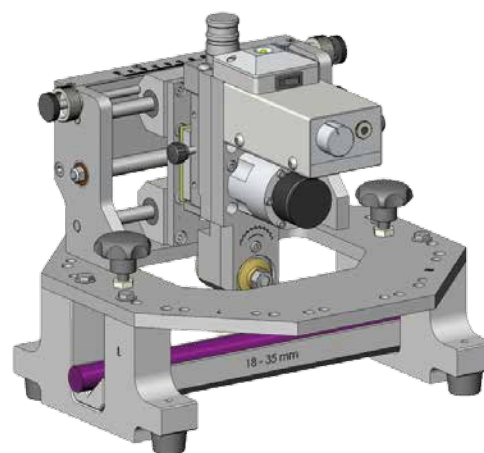
Support for hexagon profiles  
*Halter für Sechskantprofile*      LAB 3805HE



Support for flats  
*Halter für Flachmaterial*      LAB 3805RE



Support for billets  
*Vierkanthalter*      LAB 3805B/LI  
 LAB 3805B/RE



Support for wire  
*Halter für Draht*      LAB 3805W

# Portable test defect saw

## Tragbare Testfehler-Säge

# LAB 3805A, LAB 3806A

Saw motor and drive	
Power supply	100-240 V
Power consump.	~ 120 W
Motor RPM	2 000/11 000 rpm
Saw attributes	
Temperature	-10 – 45°C (-14–113°F)
Weight of saw	~6 kg (13.2 lb)
Weight with case	~15 kg (33.1 lb)
Dimensions	
Length:	275 mm (10.8")
Width:	275 mm (10.8")
Height:	175 mm (6.9")
	without support

Saw blades	
RPM	2 000/11 000 rpm
Diameter	30 mm
Thickness	VHM blades (tungsten carbide)
	0.1, 0.2, 0.3, 0.5 mm (0.004, 0.008, 0.012, 0.02")
	CBN saw blades:
	0.2, 0.3, 0.5 mm (0.008, 0.012, 0.02")

Max. test defect dimensions	
Defect depth	1 mm
Defect length	100 mm (4")
Width range	0.1–0.3 mm

Scale precision	
Length:	1 mm (0.04")
Depth:	0.02 mm (0.0008")

Material	Any metal
Types	Bar, wire, tubes, rod, billets
Tube/rod Ø	10–150 mm (0.4–6")
Wire/bar Ø	2–35 mm (0.08–1.4")
Large tubes Ø	500 mm
Billet dim.	50–150 mm (2–6")
(Versions for larger or smaller diameters are available on request.)	

Suitcase	
The saw comes in a convenient case that also contains accessories and spare parts.	
Dimensions	620 x 545 x 290 mm
(LxWxH)	(24.4 x 21.5 x 11.4")

Motor und Antrieb	
Netzanschluss	100-240 V
Leistungsaufnahme	~ 120 W
Motor-Drehzahl	2 000 / 11 000 U/min
Eigenschaften der Säge	
Temperatur	-10 bis 45°C
Sägewgewicht	~6 kg
Gewicht mit Koffer	~15 kg
Abmessungen	
Länge:	275 mm
Breite:	275 mm
Höhe:	175 mm
	ohne Halter

Sägeblätter	
Drehzahl	2 000 / 11 000 U/min
Durchmesser	30 mm
Stärken	VHM-Blätter (Hartmetall): 0,1, 0,2, 0,3, 0,5 mm
	CBN-Trennblätter: 0,2, 0,3, 0,5 mm

Max. Testfehlergröße	
Fehlertiefe	1 mm
Fehlerlänge	100 mm
Breite	0,1–0,3 mm

Skalengenauigkeit	
Länge:	1 mm
Tiefe:	0,02 mm

Material	Alle Metalle
Formen	Rohre, Stangen, Knüppel, Draht

Rohr/Stangen Ø	10–150 mm
Draht/Stab Ø	2–35 mm
Dicke Rohre Ø	500 mm
Knüppelbreite	50–150 mm
(Versionen für größere oder kleinere Abmessungen auf Anfrage erhältlich)	

Tragekoffer	
Die Säge wird im robustem Koffer geliefert inkl. Zubehör und Ersatzteilen.	
Abmess. (LxBxH):	620 x 545 x 290 mm

### Standard equipment/ Standardausrüstung

**Test defect saw/  
Testfehlersäge**      **LAB 3805A**  
**or**

**Test defect saw inch scale**  
**LAB 3806A**

Basic component.  
Grundkomponente

**Suitcase/  
Koffer**      **0 0593 0169**

**VHM saw blade/  
VHM Sägeblatt**

Tungsten carbide saw blade  
Hartmetallsägeblatt

0,1 mm	0 0623 0007
0,2 mm	0 0623 0014
0,3 mm	0 0623 0015
0,5 mm	0 0623 0016

**CBN cutting disk/  
CBN Trennscheiben**

0,2 mm	0 0623 0011
0,3 mm	0 0623 0012
0,5 mm	0 0623 0013

**Ring spanner/  
Ringmaulschlüssel**      **0 0768 0013**

Size 13  
Größe 13

**Open ended spanner/  
Einmaulschlüssel**      **0 0738 0006**

Size 6  
Größe 6

**Tweezers/  
Pinzette**      **0 0621 0016**

Size 13  
Größe 13

**Power supply/  
Netzteil**      **0 0392 0041**

**Connection cable/  
Anschlusskabel**      **0 0336 0025**

# Index

## Symbole

0 0391 0026..... 78  
0 3000 0047..... 77, 78

## A

Adapter  
  electromagnetic saturation units..... 60  
  Führungsbuchsen beim ME ..... 61  
  guide sleeve in ME ..... 61  
  Sättigungseinheiten ..... 60  
Adjustable base plate..... 64  
Adjustable power supply..... 61  
Alarm units ..... 82  
  horn..... 82  
  lamp ..... 82  
Anschlusskabel  
  Drehgeber..... 76  
  Markierer ..... 79  
  Warneinheiten ..... 82  
Anschlusskasten für Kabelverlängerung .. 85

## B

Blindspule..... 89

## C

Cable  
  connection cable..... 61  
  extension cable ..... 85  
  hot metal detector (HMD) cable ..... 87  
  power cable ..... 61  
  transducer cable..... 61, 84  
Calibration bars ..... 89  
Cleaning jet ..... 54  
Coil  
  holders..... 43  
  leakage tester ..... 88  
  repair set..... 38  
Coil Dummy..... 89  
Coils. *See also E coils, Encircling coils, Probes, Segment coils, Special profile coils*  
  general information ..... 10  
  types of windings..... 10  
Connection box for cable extension ..... 85  
Connection cable. *See Cable*  
  alarm units..... 82  
  encoder ..... 76  
  marker ..... 79  
Cooling unit..... 28

## D

DE  
  15..... 74  
  45..... 74

  90..... 74  
  120..... 74  
  170..... 74  
  230..... 74  
  300..... 74  
DE 400..... 74  
Demagnetizing units (DE)..... 72  
Drahthalter  
  tragbare Testfehlersäge ..... 90  
Drehgeber ..... 76  
Druckluftwartung  
  Markierer ..... 79  
Druckluftwartungseinheit..... 77, 78

## E

E coils ..... 28  
EDY 395vwzEL ..... 19  
EDY 395vwzHE..... 18  
EDY 395vwzLL..... 17  
EDY 395vwzRE ..... 16  
EDY 3851wz.xy/x–3852wz.xy/x..... 14  
EDY 3951wzxy–3955wzxy ..... 12  
EDY 3951.xy ..... 45  
EDY 3952.xy ..... 45  
EDY 3953.xy ..... 45  
EDY 3954.xy ..... 45  
EDY 3955.xy ..... 45  
EDY 3961R.xy ..... 21  
EDY 3962R.xy ..... 25  
EDY 4823R.xy ..... 22  
EDY 4823R.xyS ..... 22  
EDY V542R.xy ..... 24  
EDY V571Rv.xy ..... 26  
EDY V580R.xy ..... 27  
EDY V647R.xy ..... 27  
EDY V4823R.xy ..... 23  
EDY V4823R.xyS ..... 23  
egmentspulen Spießkant..... 25  
Ellipsenprofil-Prüfspulen ..... 19  
Ellipse profile coils..... 19  
Encircling coil holder slim ..... 46  
Encircling coils. *See also Special profile coils*  
  holders..... 44  
Encoder ..... 76  
Entmagnetisierungseinheiten ..... 72  
E-Spulen ..... 28

## F

Freiblasdüse ..... 54  
Führungsbuchsen..... 61  
Führungsrollen..... 48, 65, 69

## G

Guide rollers ..... 48, 65, 69  
Guide sleeves..... 61  
  inspection assemblies..... 63

## H

Halter für Flachmaterial  
  tragbare Testfehlersäge ..... 90  
Halter für Sechskantprofile  
  tragbare Testfehlersäge ..... 90  
Heißdraht  
  Reparatur-Set ..... 38  
  Spule ..... 37  
  Spulenhalter..... 54  
  wassergekühlte Spule..... 37  
Heißmetalldetektor (HMD) ..... 87  
  Kabel ..... 87  
Hexagonal profile coils..... 18  
Hexagon support  
  Portable test defect saw ..... 90  
Horizontalverschiebung..... 64  
Horn..... 82  
Hot metal detector (HMD)..... 87  
  cable..... 87  
Hot testing  
  coil..... 37  
  coil holder..... 54  
  coil repair set ..... 38  
  water-cooled coil..... 37  
Hupe ..... 82

## I

Inspection assembly  
  with permanent magnets ..... 62

## K

Kabel  
  Heißmetalldetektor (HMD) Kabel ..... 87  
  Signalübertragungskabel ..... 84  
  Spulenkabel ..... 61  
  Stromkabel ..... 61  
  Verbindungskabel ..... 61  
  Verlängerungskabel..... 85  
Kalibrierstäbe..... 89

## L

LAB 4x05 ..... 61  
LAB 4x30B ..... 61  
LAB 4z20 ..... 61  
LAB 361xE ..... 44  
LAB 375v.XY ..... 37  
LAB 2563/500..... 76  
LAB 2960..... 76  
LAB 2967..... 82  
LAB 3603..... 62, 63  
LAB 3604..... 62, 63  
LAB 3605B.xy ..... 45, 47  
LAB 3605z.xy ..... 45  
LAB 3607B..... 45  
LAB 3608B.xy ..... 45  
LAB 3608z.xy ..... 45  
LAB 3609B..... 45



Power cable. *See Cable*  
 Power supply  
   demagnetizing unit ..... 74  
 Präzisrollenführung  
   Segmentspulenhalter ..... 48  
 Präzisrollenführungen ..... 49  
 Precision guide  
   segment coil holder ..... 48  
 Precision guide rollers ..... 49  
 Pressure regulator ..... 77, 78  
   marker ..... 79  
 Probe holder ..... 71  
 Probes  
   LAB 3669 ..... 29  
   pencil probes ..... 30  
   Probe disk ..... 40  
   RS20 ..... 40  
   RS35 HS ..... 40  
   RS65 ..... 41  
   RS130 ..... 41  
   T-probe, air-cooled with ceramic base  
   plate ..... 36  
   T probe, in extra wide housing ..... 35  
   T probes in E coil housing ..... 34  
   T probes, large ..... 31, 33  
   T probes, small ..... 32  
 Profile coils overview ..... 15  
 Profil-Prüfspulen – Übersicht ..... 15  
 Prüfspulenhalter  
   mit Permanentmagneten ..... 62  
 Prüfung dickwandiger Rohre. *Siehe auch TMI  
 Spule*

## R

Rechteckprofil-Prüfspulen ..... 16  
 Rectangular profile coils ..... 16  
 Regelbares Netzteil ..... 61  
 Riffler ..... 81  
 Rotating systems ..... 40, 41  
 Rotiersysteme ..... 40, 41  
 Round support  
   Portable test defect saw ..... 90  
 Rührwerk  
   Markierer ..... 77, 78, 79  
 Rundhalter  
   tragbare Testfehlersäge ..... 90  
 Rundspulen. *Siehe Sonderprofil-Prüfspulen*  
   Halter ..... 44  
 Rundspulenhalter schmal ..... 46

## S

Sechseckprofil-Prüfspulen ..... 18  
 Segment coil ..... 21  
 Segment coil f. LAB 4810 ..... 22  
 Segment coil f. LAB 4811 ..... 23  
 Segment coil holder ..... 61  
   height adjustable ..... 50, 51  
   pneumatic ..... 70  
   with guide rollers ..... 48

  with permanent magnets ..... 53, 68  
 Segment coils 90°/180° ..... 26  
 Segment coils 180° ..... 24  
 Segment coils diamant ..... 25  
 Segmentspule ..... 21  
 Segmentspule f. LAB 4810 ..... 22  
 Segmentspule f. LAB 4811 ..... 23  
 Segmentspulen 90°/180° ..... 26  
 Segmentspulen 180° ..... 24  
 Segmentspulenhalter 48. *Siehe Spulenhalter*  
   höhenverstellbar ..... 50, 51  
   mit Permanentmagneten ..... 53, 68  
   pneumatisch ..... 70  
 Signal amplifier ..... 85  
 Signalübertragungskabel. *Siehe Kabel*  
 Signalverstärker ..... 85  
 Sliding table. *See Testing table*  
 Slotted hole profile coils ..... 17  
 Smart Sensor  
   in encircling coils ..... 12  
   in Rundspulen ..... 12  
   in segment coils ..... 21, 24, 25  
   in Segmentspulen ..... 21, 24, 25  
 Sonden  
   RS20 ..... 40  
   RS35 HS ..... 40  
   RS65 ..... 41  
   RS130 ..... 41  
   Sondenscheibe ..... 40  
   Stiftsonden ..... 30  
   Tastsonden ..... 29  
   T-Sonde, luftgekühlt mit Keramikplatte ..... 36  
   T-Sonden, groß ..... 31, 33  
   T-Sonden, in breitem Gehäuse ..... 35  
   T-Sonden, in E-Spulen-Gehäuse ..... 34  
 Sondenhalter ..... 71  
 Sprühpistole ..... 78, 79  
 Spulen. *Siehe E-Spulen, Rundspulen,  
 Segmentspulen, Sonden, Sonderprofil-Spulen*  
   Allgemeine Informationen ..... 10  
   Leck-Prüfer ..... 88  
   Wicklungsarten ..... 10  
 Spulenhalter ..... 43  
   Segmentspulen ..... 61  
 Spulenkabel. *Siehe Kabel*  
 Square support  
   Portable test defect saw ..... 90  
 Stromkabel. *Siehe Kabel*  
 Support for flats  
   Portable test defect saw ..... 90

## T

Test defect saw, portable ..... 90  
 Test defect saw, portable, inch scale ..... 92  
 Testfehler-Säge, tragbar ..... 90  
 Thick material inspection (TMI). *See also TMI  
 coil*  
 TMI 7301 ..... 39, 53  
 TMI 7401B ..... 53  
 TMI coil ..... 39

TMI Spule ..... 39  
 T-probe holder  
   small ..... 52  
 Transducer cable. *See Cable*  
 Transducers. *See also Coils*  
 Transformator  
   demagnetizing unit ..... 74  
   Entmagnetisierung ..... 74  
 T-Sonden ..... 32  
 T-Sondenhalter  
   klein ..... 52

## V

Varianten  
   tragbare Testfehlersäge ..... 91  
 Variants  
   Portable test defect saw ..... 91  
 Verbindungskabel. *Siehe Kabel*  
 Verlängerungskabel. *Siehe Kabel*  
 Verschiebetisch. *Siehe Prüftisch*  
 Vierkanthalter  
   tragbare Testfehlersäge ..... 90  
 Vulkollan ..... 65

## W

Warneinheiten ..... 82  
   Hupe ..... 82  
   Lampe ..... 82  
 Wasserdichte Prüfspulen IP67 ..... 14  
 Wassergekühlte Spule ..... 37  
 Water-cooled test coil ..... 37  
 Waterproof coils IP67 ..... 14  
 Wire support  
   Portable test defect saw ..... 90



© Copyright 2016 by PRÜFTECHNIK AG. ISO 9001:2008 certified. EDDYCHEK® is a registered trademark of PRÜFTECHNIK AG. No copying of this information, in any form whatsoever, may be undertaken without express written permission of PRÜFTECHNIK. The information contained in this print material is subject to change without further notice due to the PRÜFTECHNIK policy of continuous product development.

© Copyright 2016 by PRÜFTECHNIK AG. ISO 9001:2008 zertifiziert. EDDYCHEK® ist ein eingetragenes Warenzeichen der PRÜFTECHNIK AG. Nachdruck, auch auszugsweise, nur mit schriftlicher Genehmigung der PRÜFTECHNIK AG. Irrtümer und Konstruktionsänderungen, insbesondere im Sinne technischer Weiterentwicklung vorbehalten.



PRÜFTECHNIK NDT GmbH  
Am Lenzenfleck 21  
85737 Ismaning, Germany  
[www.ndt.pruftechnik.com](http://www.ndt.pruftechnik.com)  
Tel.: +49 89 99616-360  
Fax: +49 89 967990  
eMail: [ndt-sales@pruftechnik.com](mailto:ndt-sales@pruftechnik.com)

A member of the PRÜFTECHNIK group